

様式第二号の八(第八条の四の五関係)

(第1面)

<p>産業廃棄物処理計画書</p> <p>2023年 6月23日</p> <p>さいたま市長 殿</p> <p>提出者</p> <p>住 所 埼玉県さいたま市大宮区桜木町1-10-16</p> <p>氏 名 旭化成ホームズ株式会社 埼玉北関東営業本部</p> <p style="text-align: right;">技術部長 鏡 勇紀</p> <p style="text-align: right;">電話番号 048-642-0185</p> <p>廃棄物の処理及び清掃に関する法律第12条第9項の規定に基づき、産業廃棄物の減量その他その処理に関する計画を作成したので、提出します。</p>	
事業場の名称	旭化成ホームズ株式会社 埼玉北関東営業本部
事業場の所在地	埼玉県さいたま市大宮区桜木町1-10-16 (さいたま市内現場)
計画期間	2023年4月1日～2024年3月31日
当該事業場において現に行っている事業に関する事項	
①事業の種類	大分類：建設業 中分類：総合工事業
②事業の規模	78 億円/年
③従業員数	111 人
④産業廃棄物の一連の処理の工程	別紙1 のとおり

(第2面)

産業廃棄物の処理に係る管理体制に関する事項			
(管理体制図)			
別紙2 のとおり			
産業廃棄物の排出の抑制に関する事項			
① 現状	【前年度（ 2022 年度）実績】		
	産業廃棄物の種類	別紙3 のとおり	
	排 出 量	別紙3 のとおり t	t
	(これまでに実施した取組) 別紙4 のとおり		
②計画	【目標】		
	産業廃棄物の種類	別紙3 のとおり	
	排 出 量	別紙3 のとおり t	t
	(今後実施する予定の取組) 別紙4 のとおり		
産業廃棄物の分別に関する事項			
①現状	(分別している産業廃棄物の種類及び分別に関する取組) 別紙4 のとおり		
②計画	(今後分別する予定の産業廃棄物の種類及び分別に関する取組) 別紙4 のとおり		

## (第3面)

自ら行う産業廃棄物の再生利用に関する事項			
① 現状	【前年度（ 2022 年度）実績】		
	産業廃棄物の種類	別紙3 のとおり	
	自ら再生利用を行った産業廃棄物の量	別紙3 のとおり t	t
	(これまでに実施した取組) 別紙4 のとおり		
②計画	【目標】		
	産業廃棄物の種類	別紙3 のとおり	
	自ら再生利用を行う産業廃棄物の量	別紙3 のとおり t	t
	(今後実施する予定の取組) 別紙4 のとおり		
自ら行う産業廃棄物の中間処理に関する事項			
① 現状	【前年度（ 2022 年度）実績】		
	産業廃棄物の種類	別紙3 のとおり	
	自ら熱回収を行った産業廃棄物の量	別紙3 のとおり t	t
	自ら中間処理により減量した産業廃棄物の量	別紙3 のとおり t	t
	(これまでに実施した取組) 別紙4 のとおり		
②計画	【目標】		
	産業廃棄物の種類	別紙3 のとおり	
	自ら熱回収を行う産業廃棄物の量	別紙3 のとおり t	t
	自ら中間処理により減量する産業廃棄物の量	別紙3 のとおり t	t
	(今後実施する予定の取組) 別紙4 のとおり		

## (第4面)

## 自ら行う産業廃棄物の埋立処分又は海洋投入処分に関する事項

① 現状	【前年度（ 2022 年度）実績】		
	産業廃棄物の種類	別紙3 のとおり	
	自ら埋立処分又は海洋投入処分を行った産業廃棄物の量	別紙3 のとおり t	t
	(これまでに実施した取組) 別紙4 のとおり		
②計画	【目標】		
	産業廃棄物の種類	別紙3 のとおり	
	自ら埋立処分又は海洋投入処分を行う産業廃棄物の量	別紙3 のとおり t	t
	(今後実施する予定の取組) 別紙4 のとおり		

## 産業廃棄物の処理の委託に関する事項

① 現状	【前年度（ 2022 年度）実績】		
	産業廃棄物の種類	別紙3 のとおり	
	全処理委託量	別紙3 のとおり t	t
	優良認定処理業者への処理委託量	別紙3 のとおり t	t
	再生利用業者への処理委託量	別紙3 のとおり t	t
	認定熱回収業者への処理委託量	別紙3 のとおり t	t
	認定熱回収業者以外の熱回収を行う業者への処理委託量	別紙3 のとおり t	t
	(これまでに実施した取組) 別紙4 のとおり		

②計画	【目標】		
	産業廃棄物の種類	別紙3 のとおり	
	全処理委託量	別紙3 のとおり	t
	優良認定処理業者への 処理委託量	別紙3 のとおり	t
	再生利用業者への 処理委託量	別紙3 のとおり	t
	認定熱回収業者への 処理委託量	別紙3 のとおり	t
	認定熱回収業者以外の 熱回収を行う業者への 処理委託量	別紙3 のとおり	t
	(今後実施する予定の取組) 別紙4 のとおり		
※事務処理欄			

(第6面)

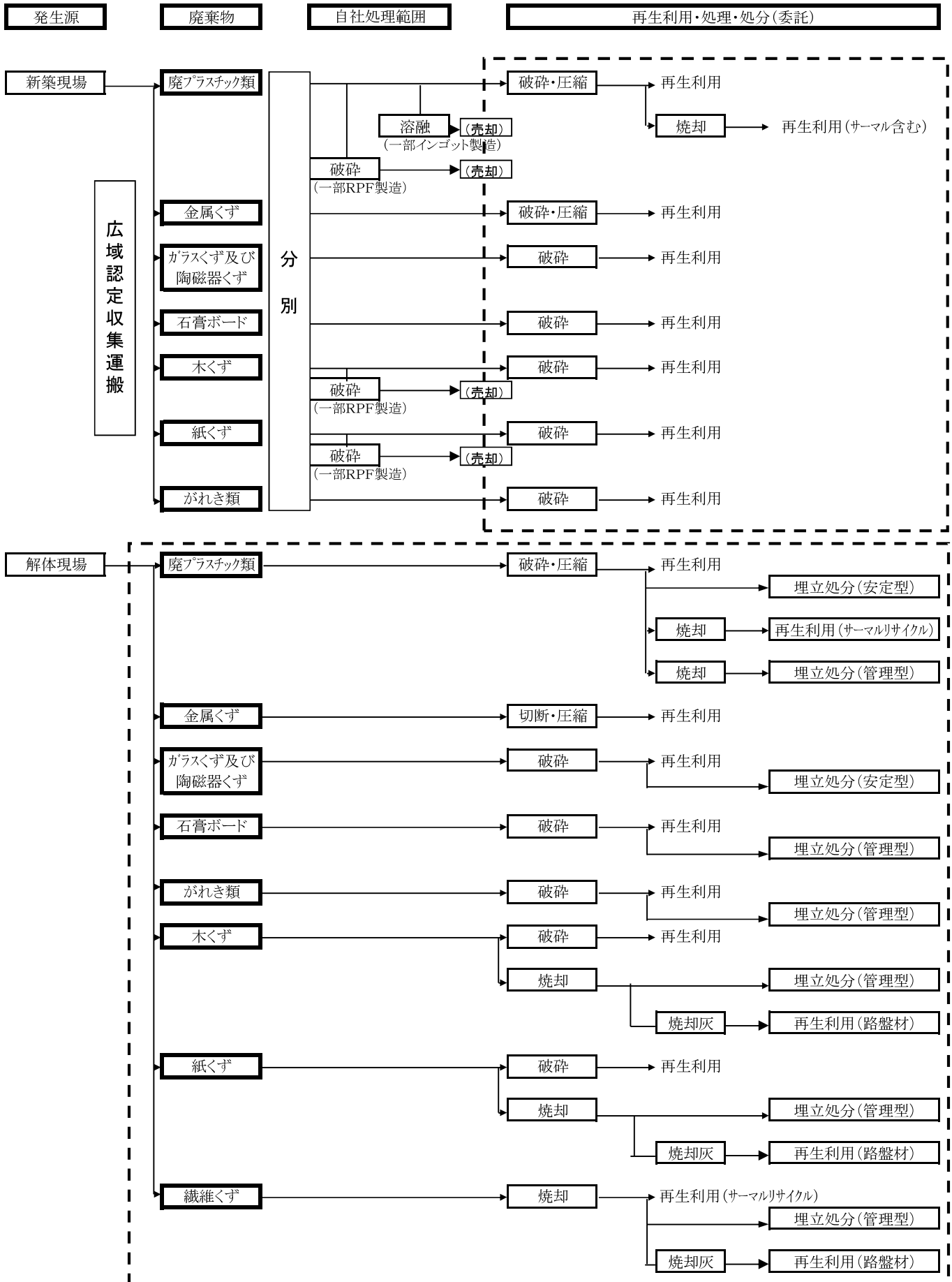
備考

- 1 前年度の産業廃棄物の発生量が1,000トン以上の事業場ごとに1枚作成すること。
- 2 当該年度の6月30日までに提出すること。
- 3 「当該事業場において現に行っている事業に関する事項」の欄は、以下に従って記入すること。
  - (1)①欄には、日本標準産業分類の区分を記入すること。
  - (2)②欄には、製造業の場合における製造品出荷額（前年度実績）、建設業の場合における元請完成工事高（前年度実績）、医療機関の場合における病床数（前年度末時点）等の業種に応じ事業規模が分かるような前年度の実績を記入すること。
  - (3)④欄には、当該事業場において生ずる産業廃棄物についての発生から最終処分が終了するまでの一連の処理の工程（当該処理を委託する場合は、委託の内容を含む。）を記入すること。
- 4 「自ら行う産業廃棄物の中間処理に関する事項」の欄には、産業廃棄物の種類ごとに、自ら中間処理を行うに際して熱回収を行った場合における熱回収を行った産業廃棄物の量と、自ら中間処理を行うことによって減量した量について、前年度の実績、目標及び取組を記入すること。
- 5 「産業廃棄物の処理の委託に関する事項」の欄には、産業廃棄物の種類ごとに、全処理委託量を記入するほか、その内数として、優良認定処理業者（廃棄物の処理及び清掃に関する法律施行令第6条の11第2号に該当する者）への処理委託量、処理業者への再生利用委託量、認定熱回収施設設置者（廃棄物の処理及び清掃に関する法律第15条の3の3第1項の認定を受けた者）である処理業者への焼却処理委託量及び認定熱回収施設設置者以外の熱回収を行っている処理業者への焼却処理委託量について、前年度実績、目標及び取組を記入すること。
- 6 それぞれの欄に記入すべき事項の全てを記入することができないときは、当該欄に「別紙のとおり」と記入し、当該欄に記入すべき内容を記入した別紙を添付すること。また、産業廃棄物の種類が3以上あるときは、前年度実績及び目標の欄に「別紙のとおり」と記入し、当該欄に記入すべき内容を記入した別紙を添付すること。また、それぞれの欄に記入すべき事項がないときは、「―」を記入すること。
- 7 ※欄は記入しないこと。

別紙1 廃棄物処理工程

→ 廃棄物の流れ

--- 委託処理の範囲



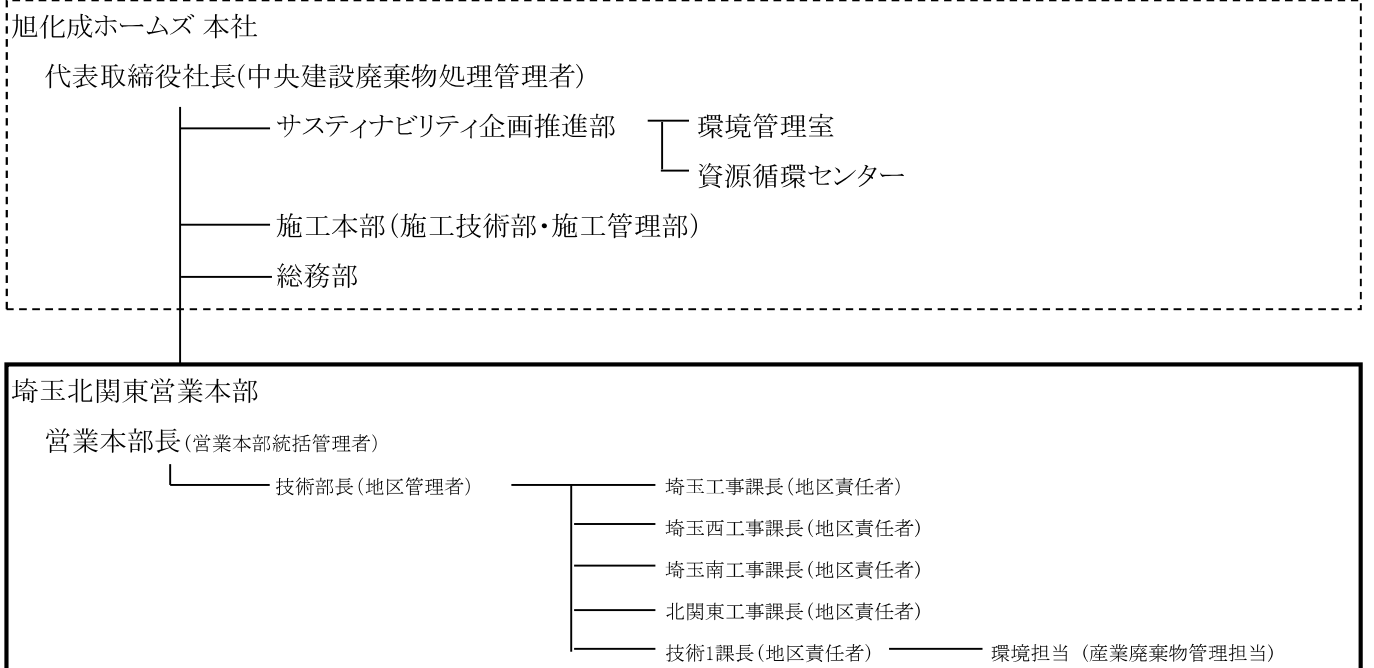
別紙 2

<産業廃棄物の処理に係る管理体制に関する事項>

■管理体制

	担当者	役割
営業本部統括管理者	埼玉北関東営業本部長	中央建設廃棄物処理管理者のもとで、地区の産業廃棄物処理を統括管理する。
地区管理者	埼玉北関東営業本部 技術部長	統括管理者の職務を補佐し、産業廃棄物管理担当と共に建設処理資源化再利用の現場指導、収集・中間処理業者への指示育成並びに適正処理の総括にあたる。
地区責任者	埼玉工事課長 埼玉西工事課長 埼玉南工事課長 北関東工事課長 技術1課長	担当地区の処理責任者として適正処理を管理する。 <ul style="list-style-type: none"> <li>・工事担当、処理業者の指導</li> <li>・資源化、減量化の実施推進</li> <li>・廃棄物適正処理の管理</li> </ul>
産業廃棄物管理担当	技術1課 環境担当	<ul style="list-style-type: none"> <li>・廃棄物処理計画の作成</li> <li>・廃棄物管理状況の把握と改善策の検討</li> <li>・処理業者、再生利用業者の調査、選定及び管理</li> <li>・委託契約の締結</li> <li>・産業廃棄物・特別産業廃棄物管理票の交付、管理</li> <li>・処理実績の集計・把握</li> <li>・監督官庁への各種報告</li> <li>・工事担当・業者の指導教育その他支援活動</li> </ul>

■廃棄物管理組織図







別紙 4

<産業廃棄物の排出の抑制に関する事項>

対象	これまでに実施した取組	今後実施する予定の取組
廃プラスチック類、金属くず、ガラスくず及び陶磁器くず、がれき類、木くず、紙くず	<p>新築工事</p> <ul style="list-style-type: none"> <li>・広域認定を活用し未使用部材の拾出し量の確認と適正化</li> <li>・梱包の削減・簡易化、通い箱の実施</li> <li>・屋根パネルのプレハブ化</li> <li>・資材の適正量搬入</li> <li>・石膏ボード余剰材の有効活用を推進</li> <li>・養生材のリユースを推進</li> <li>・床養生材のリース化</li> <li>・余剰材・残材・端材の削減、適正化</li> <li>・将来の増改築、リフォーム、解体時にできるだけ廃棄物が出ないことを考慮した商品開発</li> </ul>	<p>新築工事</p> <ul style="list-style-type: none"> <li>・重量測定により実態重量の把握と対策検討継続</li> <li>・職種別排出量の把握と対策検討継続</li> <li>・資材の搬入タイミング・数量の適正化推進</li> </ul>

<産業廃棄物の分別に関する事項>

対象	分別している産業廃棄物の種類及び分類に関する取組	今後実施する予定の産業廃棄物の種類及び分類に関する取組
廃プラスチック類、金属くず、ガラスくず及び陶磁器くず、がれき類、木くず、紙くず	<p>新築工事</p> <ul style="list-style-type: none"> <li>・管理タグの適正運用(職種・タイミング・品目等を記録)</li> <li>・職種別分別早見表の作成と配布</li> <li>・現場に分別表の掲示</li> <li>・現場巡回による分別指導</li> </ul>	<p>新築工事</p> <ul style="list-style-type: none"> <li>・現場職方の分別に対する意識強化</li> <li>・広域認定中間処分場での細分別の実施</li> <li>・広域認定中間処分場での分別不備事例のフィードバックと水平展開</li> </ul>
	<p>解体工事</p> <ul style="list-style-type: none"> <li>・現場巡回による分別解体指導</li> <li>・解体工事店別の混合廃棄物の発生状況分析と改善指導</li> </ul>	<p>解体工事</p> <ul style="list-style-type: none"> <li>・左記内容の継続</li> </ul>

<自ら行う産業廃棄物の再生利用に関する事項>

対象	これまでに実施した取組	今後実施する予定の取組
廃プラスチック類	・当社資源循環センターにRPF製造機・インゴット製造機を設置し製造した再生品を売却	・左記内容の継続

<自ら行う産業廃棄物の中間処理に関する事項>

対象	これまでに実施した取組	今後実施する予定の取組
	該当なし	該当なし

<自ら行う産業廃棄物の埋立処分又は海洋投入処分に関する事項>

対象	これまでに実施した取組	今後実施する予定の取組
	該当なし	該当なし

<産業廃棄物の処理の委託に関する事項>

対象	これまでに実施した取組	今後実施する予定の取組
廃プラスチック類、金属くず、ガラスくず及び陶磁器くず、がれき類、木くず、紙くず	<p>解体工事</p> <ul style="list-style-type: none"> <li>・収集運搬業者、中間・最終処分業者の定期視察</li> <li>・高リサイクル率の委託処分先への切替</li> </ul>	<p>解体工事</p> <ul style="list-style-type: none"> <li>・左記内容の継続</li> </ul>