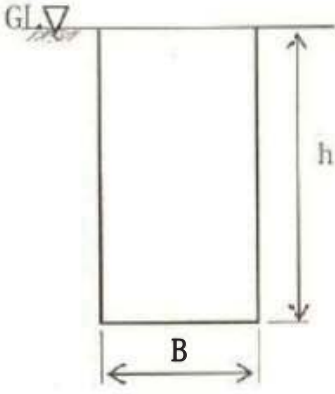
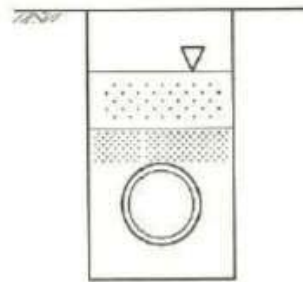
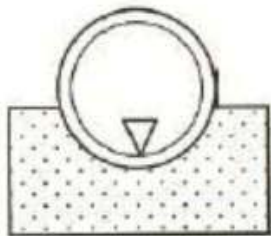
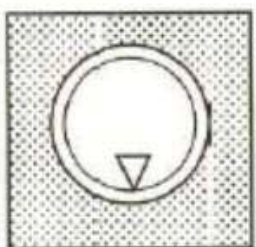


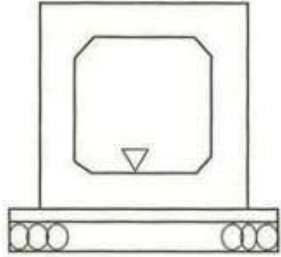
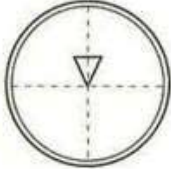
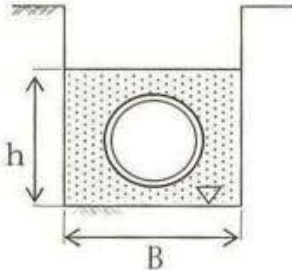
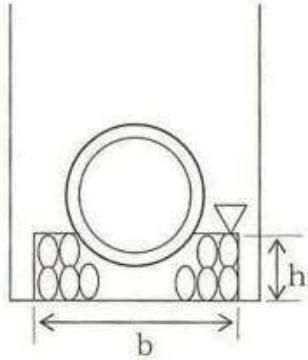
単位：mm

編	章	節	条	工 種	測 定 項 目	規 格 値
10 下 水 道 編	1 管 路	3 管 き よ 工 (開 削)	3 管 路 土 工	管路掘削	深さ h	±30
					幅 B	-50
10 下 水 道 編	1 管 路	3 管 き よ 工 (開 削)	3 管 路 土 工	管路埋戻	基準高▽	±30
10 下 水 道 編	1 管 路	3 管 き よ 工 (開 削)	4 管 布 設 工	管布設 (自然流下管)	基準高▽	±30
					中心線の変位 (水平)	±50
					勾配	±20%
					延長 ℓ	-ℓ/500 かつ -200
					総延長 L	-200

測定基準	測定箇所	摘要
マンホール間ごとに 1 箇所測定する。		
マンホール間ごとに 1 箇所測定する。		
基準高、中心線の変位（水平）は、マンホール間の中央部及び両端部を測定する。		
延長 l はマンホール間を測定する。		

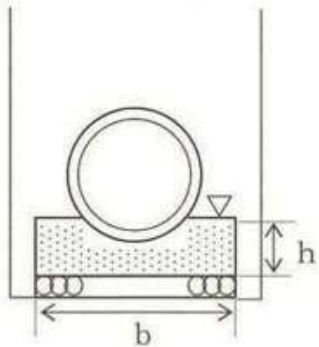
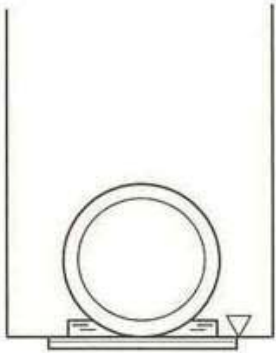
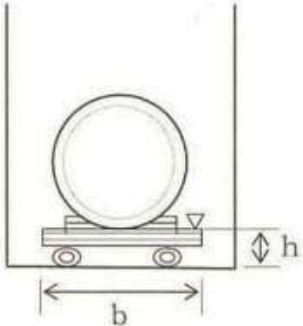
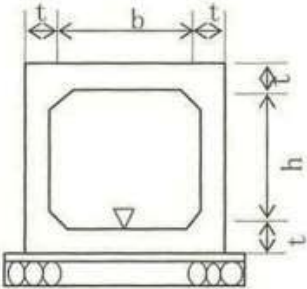
単位：mm

編	章	節	条	工 種	測 定 項 目	規 格 値
10 下 水 道 編	1 管 路	3 管 き よ 工 (開 削)	4 管 布 設 工	矩形渠 (プレキャスト)	基準高▽	±30
					中心線の変位 (水平)	±50
					勾配	±20%
					延長 ℓ	$-\ell/500$ かつ -200
					総延長 L	-200
10 下 水 道 編	1 管 路	3 管 き よ 工 (開 削)	4 管 布 設 工	圧送管	基準高▽	±30
					中心線の変位 (水平)	±50
					総延長	-200
10 下 水 道 編	1 管 路	3 管 き よ 工 (開 削)	5 管 基 礎 工	砂基礎	基準高▽	±30
					幅 B	-50
					厚さ h	-30
10 下 水 道 編	1 管 路	3 管 き よ 工 (開 削)	5 管 基 礎 工	砕石基礎	基準高▽	±30
					幅 b	-50
					厚さ h	-30

測定基準	測定箇所	摘要
<p>基準高、中心線の変位（水平）は、施工延長 20mにつき 1 箇所の割合で測定する。</p>		
<p>延長 l はマンホール間を測定する。</p>		
<p>施工延長 40mにつき 1 箇所の割合で測定する。</p>		
<p>各マンホール間の中央部及び両端部等を測定する。</p>		
<p>各マンホール間の中央部及び両端部等を測定する。</p>		

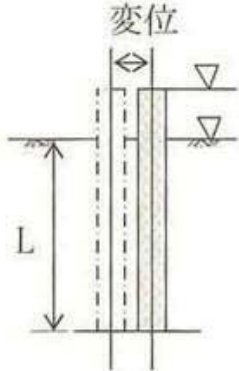
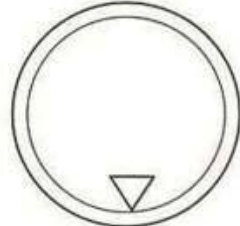
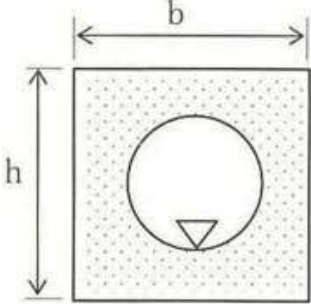
単位：mm

編	章	節	条	工 種	測 定 項 目	規 格 値
10 下 水 道 編	1 管 路	3 管 き よ 工 (開 削)	5 管 基 礎 工	コンクリート基礎	基準高▽	±30
					幅 b	-30
					厚さ h	-30
10 下 水 道 編	1 管 路	3 管 き よ 工 (開 削)	5 管 基 礎 工	まくら土台基礎	基準高▽	±30
10 下 水 道 編	1 管 路	3 管 き よ 工 (開 削)	5 管 基 礎 工	はしご胴木基礎	基準高▽	±30
					幅 b	-30
					厚さ h	-30
10 下 水 道 編	1 管 路	3 管 き よ 工 (開 削)	6 水 路 築 造 工	現場打水路	基準高▽	±30
					中心線の変位 (水平)	±50
					幅 b	-30
					高さ h	±30
					厚さ t	-20
					勾配	±20%
					延長 ℓ	-ℓ/500 かつ -200
					総延長 L	-200

測定基準	測定箇所	摘要
各マンホール間の中央部及び両端部等を測定する。		
各マンホール間の中央部及び両端部等を測定する。		
各マンホール間の中央部及び両端部等を測定する。		
<p>基準高、中心線の変位（水平）、幅、高さ、厚さは、1打設長ごとに両端部等を測定する。</p> <p>1打設長が20m以上の場合は、20mにつき1箇所の割合で測定する。</p>		
延長 l はマンホール間を測定する。		

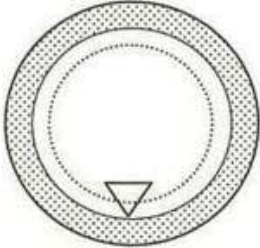
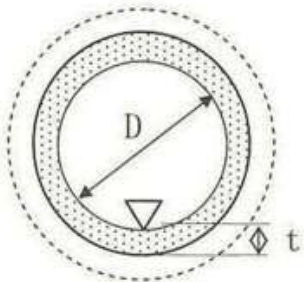
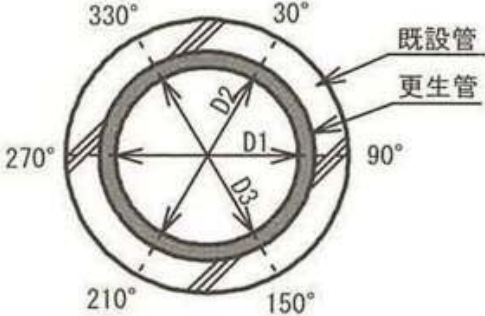
単位：mm

編	章	節	条	工 種	測 定 項 目	規 格 値
10 下 水 道 編	1 管 路	3 管 き よ 工 (開 削)	7 管 路 土 留 工	鋼 矢 板 土 留	基準高▽	±50
					根入長 L	設計値以上
					変位	100
10 下 水 道 編	1 管 路	4,5 管 き よ 工 (小 口 径 推 進 、 推 進)	3 推 進 工	推 進 工	基準高▽	±50
					中心線の変位 (水平)	±50
					勾配	±20%
					延長 ℓ	-ℓ/500 かつ -200
					総延長 L	-200
10 下 水 道 編	1 管 路	4,5 管 き よ 工 (小 口 径 推 進 、 推 進)	4 立 坑 内 管 布 設 工	空 伏 工	基準高▽	±50
					幅 b	-30
					高さ h	-30
					中心のずれ	±50
					延長	-50
					勾配	±20%

測定基準	測定箇所	摘要
<p>施工延長 20m につき 1 箇所測定する。 20m 未満は、1 箇所につき 2 箇所測定する。</p>		<p>任意仮設の場合は除く</p>
<p>基準高、中心線の変位（水平）は、推進管 1 本ごとに 1 箇所測定する。</p>		
<p>延長 l はマンホール間を測定する。</p>		
<p>1 箇所ごとに測定する。</p>		

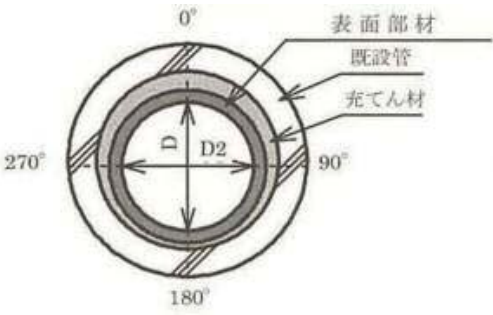
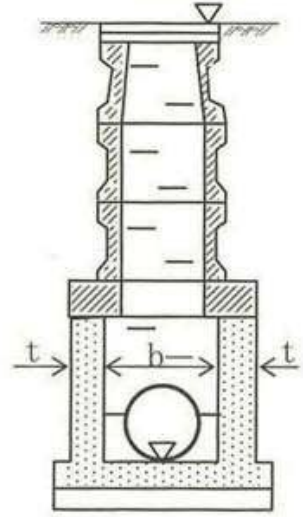
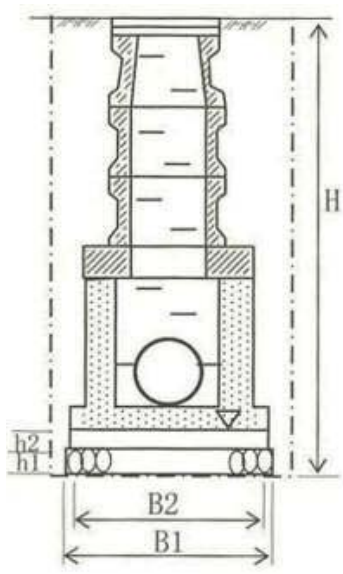
単位：mm

編	章	節	条	工 種	測 定 項 目	規 格 値
10 下水道編	1 管路	6 管きよ工 (シールド工)	3 一次覆工	掘進工	基準高▽	±50
					中心線の変位 (水平)	±100
					延長 ℓ	$-\ell/500$ かつ -200
					総延長 L	-200
10 下水道編	1 管路	6 管きよ工 (シールド工)	4 二次覆工	二次覆工	基準高▽	±50
					中心線の変位 (水平)	±50
					二次覆工厚 t	-20
					仕上がり内径 D	±20
					勾配	±20%
					延長 ℓ	$-\ell/500$ かつ -200
総延長 L	-200					
10 下水道編	1 管路	7 管きよ更生工	3 管きよ内面被覆工	反転, 形成工法	仕上がり内径 D	硬化直後と 24 時間以降の測定値で差がないこと
					更生管厚	6 箇所の平均管厚が呼び厚さ以上で、かつ上限は +20%以内とし、測定値の最小値は設計更生管厚以上とする。

測定基準	測定箇所	摘要	
<p>基準高、中心線の変位（水平）は、セグメント 5 リングにつき 1 箇所測定する。</p>			
<p>延長 l はマンホール間を測定する。</p>			
<p>基準高、中心線の変位（水平）は、施工延長 40mにつき 1 箇所測定する。</p>			
<p>二次覆工厚は、1 打設につき端面で上下左右 4 点を測定する。</p>			
<p>仕上がり内径は、施工延長 40mにつき 1 箇所測定する。</p>			
<p>延長 l はマンホール間を測定する。</p>			
<p>1 スパンの上下流管口で測定する。人が入って測定できる場合は、仕上がり内径について 1 スパンの中間部付近でも測定する。それぞれ更生管円周上の 6 箇所を測定する。硬化直後と 24 時間以降で同じ測定位置で計測し記録する。</p>		<p>最新版の「管きよ更生工法における設計・施工管理ガイドライン（案）」に準拠して実施する。</p>	

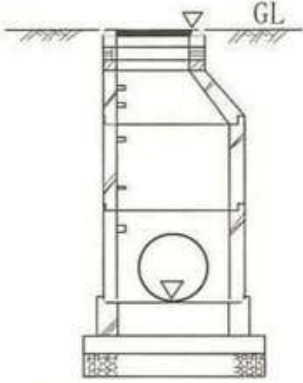
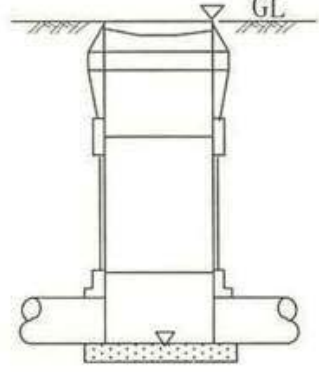
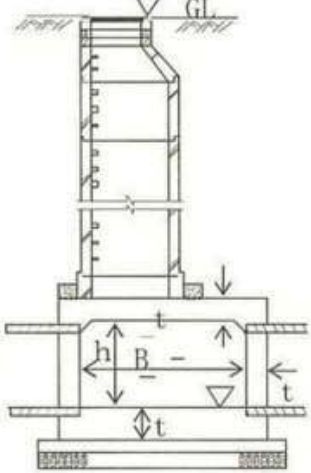
単位：mm

編	章	節	条	工 種	測 定 項 目	規 格 値	
10	下水道編	1 管路	7 管きよ更生工	3 管きよ内面被覆工	製管工法	仕上がり内径 (高さ・幅)	平均内径が設計 更生管径を下回 らない
10	下水道編	1 管路	8 マン ホー ル工	3 現場打ちマンホール工	現場打ちマンホール工	基準高▽	±30
					幅 b (内法)	-30	
					壁厚 t	-20	
					人孔天端高	±30	
10	下水道編	1 管路	8 マン ホー ル工	3 現場打ちマンホール工	マンホール基礎工	基準高▽	±30
					床堀深 H	±30	
					基礎工幅 B1	-50	
					基礎工高 h1	-30	
					コンクリート工幅 B2	-30	
					コンクリート工高 h2	-10	

測定基準	測定箇所	摘要
<p>1 スパンの上下流管口で測定する。 人が入って測定できる場合は、仕上がり内径について 1 スパンの中間部付近でも測定する。 それぞれ更生管の内側中央高さと幅の 2 箇所測定する。</p>		<p>最新版の「管きよ更生工法における設計・施工管理ガイドライン(案)」に準拠して実施する。</p>
<p>1 施工箇所ごとに測定する。</p>		
<p>1 施工箇所ごとに測定する。</p>		

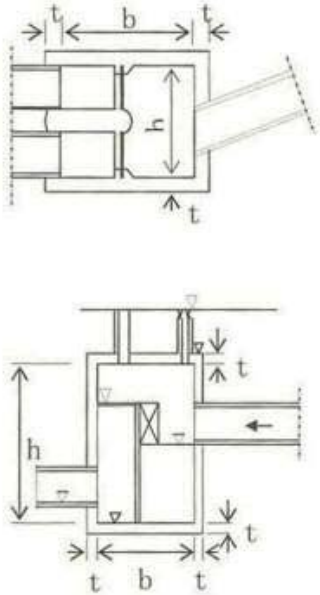
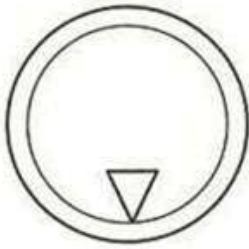
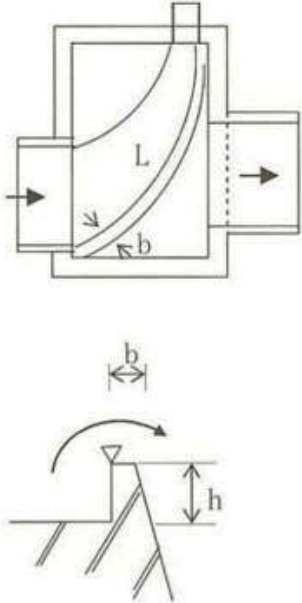
単位：mm

編	章	節	条	工 種	測 定 項 目	規 格 値
10 下 水 道 編	1 管 路	8 マ ン ホ ー ル 工	4 組 立 マ ン ホ ー ル 工	組立マンホール工	基準高▽	±30
					人孔天端高	±30
10 下 水 道 編	1 管 路	8 マ ン ホ ー ル 工	5 小 型 マ ン ホ ー ル 工	小型マンホール工	基準高▽	±30
					人孔天端高	±30
10 下 水 道 編	1 管 路	9 特 殊 マ ン ホ ー ル 工	4 軀 体 工	現場打ち特殊人孔	基準高▽	±30
					幅 B	-30
					高さ h	±30
					壁厚 t	-20
					人孔天端高	±30

測定基準	測定箇所	摘要
1 施工箇所ごとに測定する。		
1 施工箇所ごとに測定する。		
1 施工箇所ごとに測定する。		

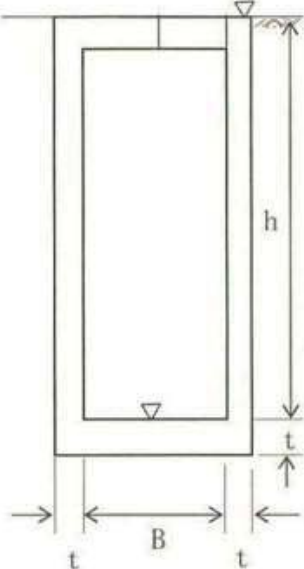
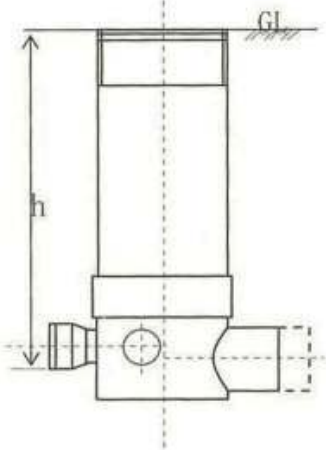
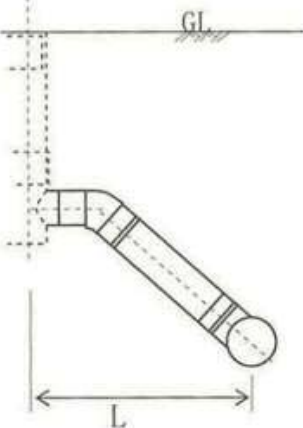
単位：mm

編	章	節	条	工 種	測 定 項 目	規 格 値
10 下 水 道 編	1 管 路	9 特 殊 マ ン ホ ー ル 工	伏 せ 越 し 室 ・ 雨 水 吐 室 工	伏 せ 越 し 室 ・ 雨 水 吐 室	基準高▽	±30
					幅 b (内法)	±30
					高さ h	±30
					厚さ t	-20
10 下 水 道 編	1 管 路	9 特 殊 マ ン ホ ー ル 工	伏 せ 越 し 管 工	伏 せ 越 し 管	基準高▽	±30
					中心線の変位	±30
10 下 水 道 編	1 管 路	9 特 殊 マ ン ホ ー ル 工	越 流 堰 (雨 水 吐 室)	越 流 堰 (雨 水 吐 室)	基準高▽	±10
					幅 b (厚さ)	±20
					高さ h (深さ)	±30
					延長 L (長さ)	-20

測定基準	測定箇所	摘要
1 施工箇所ごとに測定する。		
1 施工箇所ごとに測定する。		
<p>基準高は、中央部および両端部を測定する。</p> <p>幅、高さ、延長は、1 施工箇所ごとに測定する。</p>		

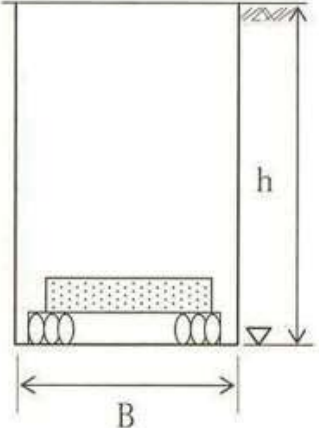
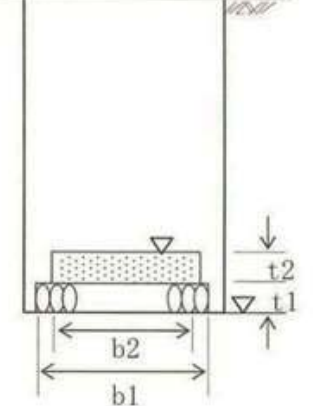
単位：mm

編	章	節	条	工 種	測 定 項 目	規 格 値
10 下水道編	1 管路	9 特殊マンホール工		中継ポンプ施設	基準高▽	±30
					幅、長さ B	-30
					深さ h	-30
					壁厚 t	-20
10 下水道編	1 管路	10 取付管およびます工	4 ます設置工	公共ます	ます深 h	±30
10 下水道編	1 管路	10 取付管およびます工	5 取付管布設工	取付管	延長(L)	-200

測定基準	測定箇所	摘要
1 施工箇所ごとに測定する。		
1 施工箇所ごとに測定する。		
1 施工箇所ごとに測定する。		

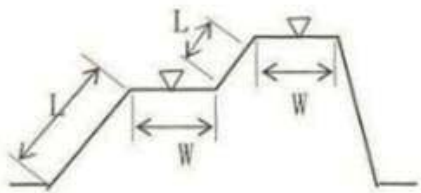
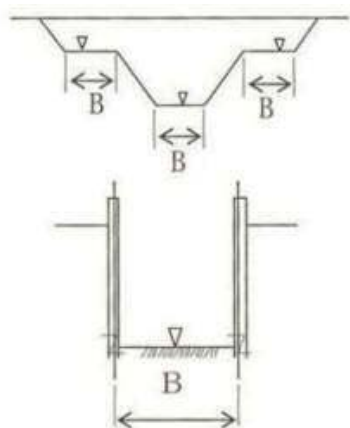
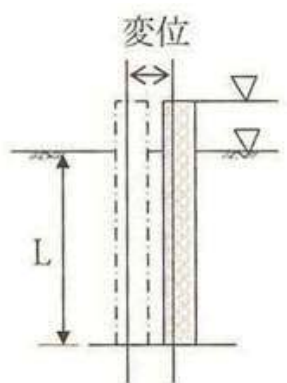
単位：mm

編	章	節	条	工 種	測 定 項 目	規 格 値
10 下 水 道 編	1 管 路	13 立 坑 工		立坑工	基準高▽	±30
					寸法 B	±100
					深さ h	±30
10 下 水 道 編	1 管 路	13 立 坑 工		立坑土工	基準高▽	±30
					砕石基礎幅 b1	-50
					砕石基礎厚 t1	-30
					底版コンクリート基準高	±30
					底版コンクリート幅 b2	-30
					底版コンクリート厚 t2	-10

測定基準	測定箇所	摘要
1 施工箇所ごとに測定する。		
1 施工箇所ごとに測定する。		

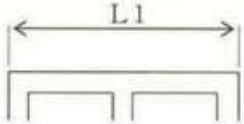
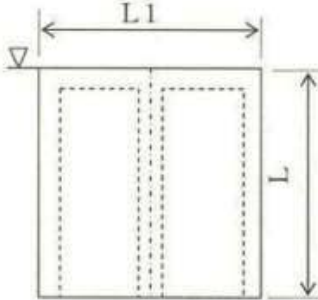

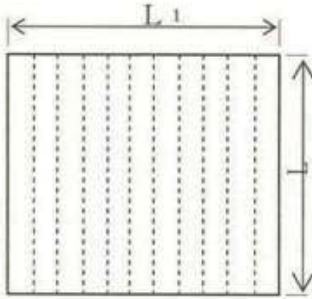
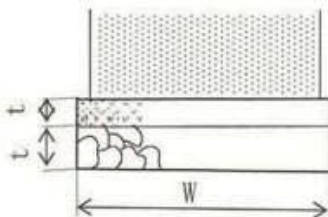
単位：mm

編	章	節	条	工 種	測 定 項 目	規 格 値
10 下 水 道	2 処 理 場 ・ ポ ン プ 場	3 敷 地 造 成 工	4 法 面 整 形 工	盛土・切土	基準高▽	±50
					幅 W	-100
					法長 L<5m	盛土：-100
					法長 L<5m	切土：-200
					法長 L≥5m	盛土：-2%
					法長 L≥5m	切土：-4%
10 下 水 道	2 処 理 場 ・ ポ ン プ 場	6 本 体 作 業 工	2 掘 削 工	土工（掘削）	基準高▽	±50
					幅 B	-100
10 下 水 道	2 処 理 場 ・ ポ ン プ 場	7 本 体 仮 設 工	2 土 留 ・ 仮 締 切 工	土留・仮締切工 (H鋼杭、鋼矢板)	基準高▽	±50
					根入長 L	設計値以上
					変位	100

測定基準	測定箇所	摘要
<p>施工延長おおむね40mごとに1箇所、40m未満は1施工箇所につき2箇所測定する。</p>		
<p>施工延長おおむね40m（小規模なものは20m）ごとに基準測線を設定し、基準高を10mごと、変化点ごとに測定する。</p>		
<p>施工延長20mにつき1箇所測定する。20m未満は、1施工箇所につき2箇所測定する。</p>		<p>任意仮設の場合は除く</p>

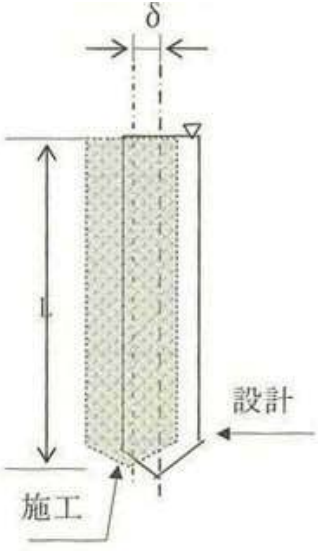
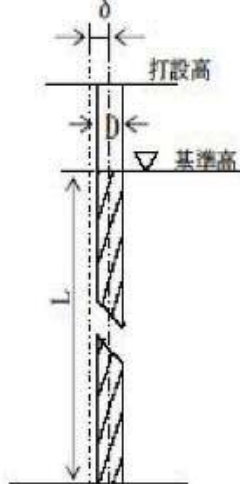
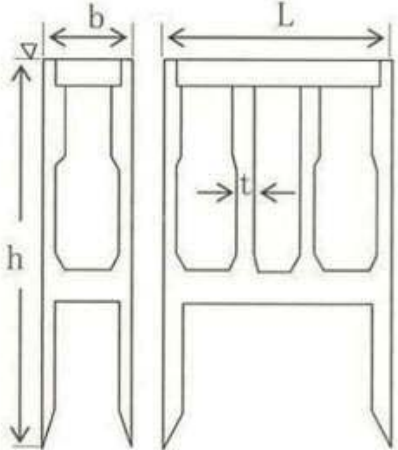
単位：mm

編	章	節	条	工 種	測 定 項 目	規 格 値
10 下 水 道	2 処 理 場 ・ ポ ン プ 場	7 本 体 仮 設 工	3 地 中 連 続 壁 工	壁式	基準高▽	±50
					地中壁の長さ L1	-50
					垂直変位	300
					壁体長 L	-200
10 下 水 道	2 処 理 場 ・ ポ ン プ 場	7 本 体 仮 設 工	4 地 中 連 続 壁 工	柱列式	基準高▽	±50
					地中壁の長さ L1	-50
					垂直変位	D/4 以内
					壁体長 L	-200
10 下 水 道	2 処 理 場 ・ ポ ン プ 場	8 本 体 築 造 工	3 直 接 基 礎 工	構造物基礎	幅 W	設計値以上
					厚さ t	設計値以上
					延長	各構造物の規格値による

測定基準	測定箇所	摘要
<p>基準高は施工延長 40m（測点間隔 25m の場合は 50m）につき 1 箇所、延長 40m（又は 50m）以下のものについては 1 施工箇所につき 2 箇所測定する。</p>		
<p>垂直変位は施工延長 20m（測点間隔 25m の場合は 25m）につき 1 箇所、延長 20m（又は 25m）以下のものは 1 施工箇所につき 2 箇所測定する。</p>		
<p>基準高は施工延長 40m（測点間隔 25m の場合は 50m）につき 1 箇所、延長 40m（又は 50m）以下のものについては 1 施工箇所につき 2 箇所測定する。</p>		
<p>垂直変位は施工延長 20m（測点間隔 25m の場合は 25m）につき 1 箇所、延長 20m（又は 25m）以下のものは 1 施工箇所につき 2 箇所測定する。</p>		
<p>施工延長 20m につき 1 箇所以上測定する。施工延長 20m 以下は、1 施工箇所につき 2 箇所測定する。</p>		

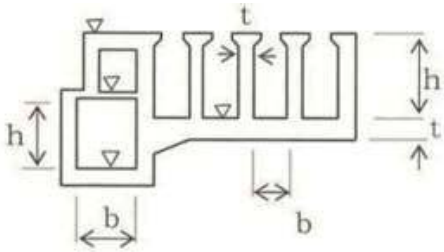
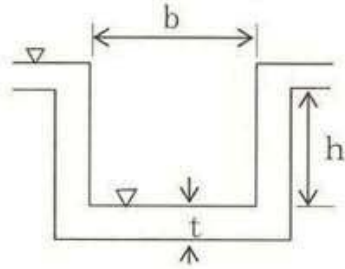
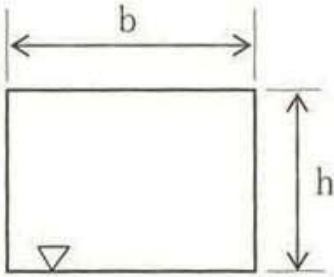
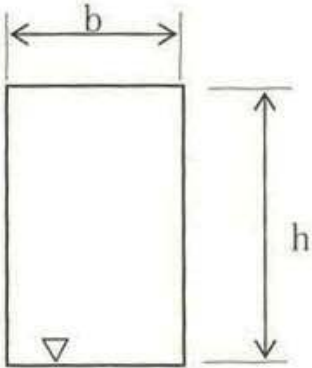
単位：mm

編	章	節	条	工 種	測 定 項 目	規 格 値
10 下 水 道	2 処 理 場 ・ ポ ン プ 場	8 本 体 築 造 工	5 既 設 杭 工	既製杭	基準高▽	±50
					根入長 L	設計値以上
					偏心量 δ	D/4 以内かつ 100mm
10 下 水 道	2 処 理 場 ・ ポ ン プ 場	8 本 体 築 造 工	6 場 所 打 ち 杭 工	場所打ち杭	基準高▽	±50
					根入長 L	設計値以上
					偏心量 δ	D/4 以内かつ 100mm
					杭径 D	設計値以上
10 下 水 道	2 処 理 場 ・ ポ ン プ 場	8 本 体 築 造 工	7 8 オ ー プ ン ケ ー ソ ン 基 礎 工 ニ ュ ー マ チ ツ ク ケ ー ソ ン 基 礎 工	ケーソン基礎工	基準高▽	±100
					長さ L	-50
					幅 b	-50
					高さ h	-100
					壁厚 t	-20
					偏心量	300 以内

測定基準	測定箇所	摘要
全数について杭中心で測定する。		
全数について杭中心で測定する。		
打設ロットごとに測定する。		

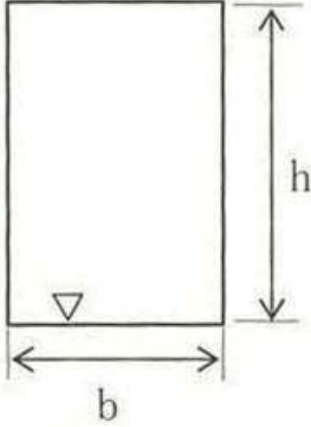
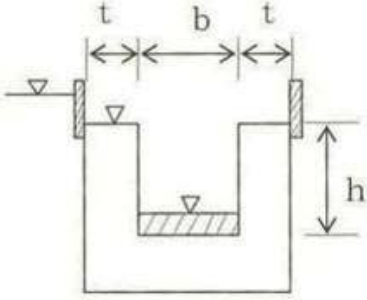
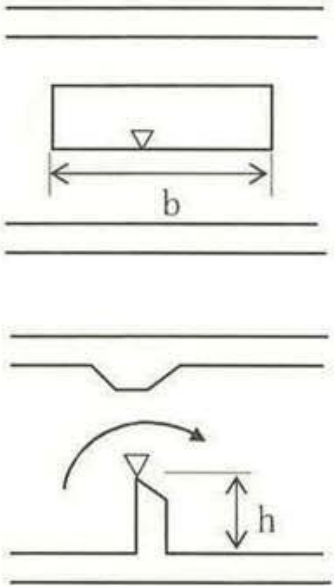
単位：mm

編	章	節	条	工 種	測 定 項 目	規 格 値
10 下 水 道	2 処 理 場 ・ ポ ン プ 場	8 本 体 築 造 工	9 軀 体 工	池・槽の主要構造物	基準高▽	±30
					幅 b	±30
					高さ h	±30
					壁厚 t	-20
						ただし床版厚 -10
長さ	±50					
10 下 水 道	2 処 理 場 ・ ポ ン プ 場	8 本 体 築 造 工	9 軀 体 工	池・槽の付属構造物	基準高▽	±20
					幅 b	±20
					高さ h	±20
					壁厚 t	±10
					長さ	±50
10 下 水 道	2 処 理 場 ・ ポ ン プ 場	8 本 体 築 造 工	9 軀 体 工	開口部	幅 b	±20
					高さ h	±20
10 下 水 道	2 処 理 場 ・ ポ ン プ 場	8 本 体 築 造 工	9 軀 体 工	ゲート用開口部	基準高▽	-20
						+0
					幅 b	-0
						+20
					高さ h	±20

測定基準	測定箇所	摘要
1 池（又は1槽）について、図面の主要なる寸法表示箇所を測定する。		
1 施工箇所ごとに図面の主要なる寸法表示箇所を測定する。		
永久開口部ごとに測定する。		
開口部ごとに測定する。		

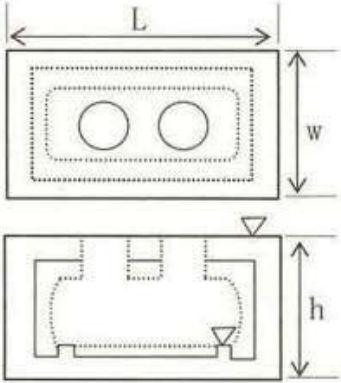
単位：mm

編	章	節	条	工 種	測 定 項 目	規 格 値
10 下 水 道	2 処 理 場 ・ ポ ン プ 場	8 本 体 築 造 工	9 軀 体 工	可動せき用開口部	基準高▽	-20
					幅 b	-0
						+20
					高さ h	±20
10 下 水 道	2 処 理 場 ・ ポ ン プ 場	8 本 体 築 造 工	11 越 流 樋 工	流出トラフ	基準高▽	±20
					幅 b	±20
					高さ h	-20
					厚さ t	±20
					長さ	±50
10 下 水 道	2 処 理 場 ・ ポ ン プ 場	8 本 体 築 造 工	12 越 流 堰 板 工	越流堰	基準高▽	±20
					幅 b	±20
					高さ h	-20
					長さ	±20

測定基準	測定箇所	摘要
開口部ごとに測定する。		
基準高は、1 施工箇所ごとに交差点等を測定する。 幅、高さは、各池の 1 施工箇所について 3 箇所測定する。		
長さは、各池外周部の 1 施工箇所について測定する。		
基準高は、中央部及び両端部を測定する。 幅・高さは、1 施工箇所ごとに測定する。		

単位：mm

編	章	節	条	工 種	測 定 項 目	規 格 値
10 下 水 道	2 処 理 場 ・ ポ ン プ 場	8 本 体 築 造 工		燃料貯留槽工	基準高▽	±30
					厚さ t	-20
					幅 w	-30
					高さ h	±30
					延長 L	-50
10 下 水 道	2 処 理 場 ・ ポ ン プ 場	9 場 内 管 路 工	10 管 布 設 工	流入渠・流出渠	基準高▽	±30
					幅 b	-30
					高さ h	-30
					厚さ t	-20
					延長	L < 20m : -50
						L ≥ 20m : -100

測定基準	測定箇所	摘要
<p>設計図の寸法表示箇所を測定する。</p>		
<p>設計図の寸法表示箇所を測定する。</p>	