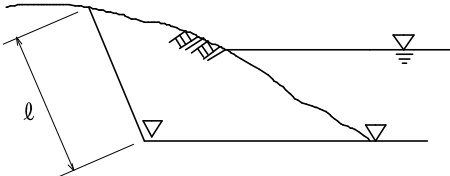
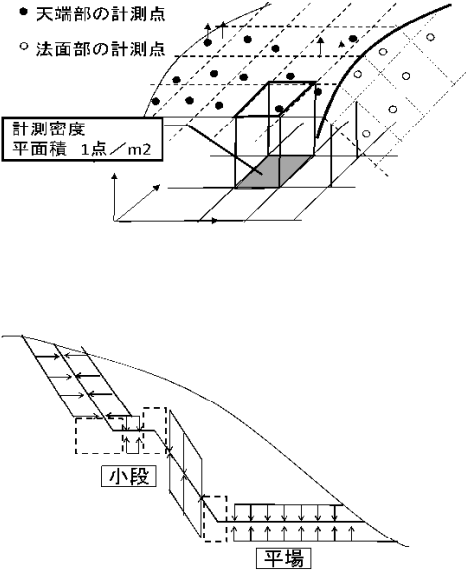


出来形管理基準及び規格値

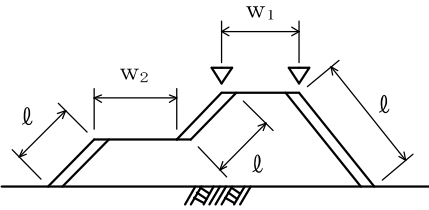
単位：mm

編	章	節	条	枝番	工 種	測 定 項 目	規 格 値		
1 共通編	2 土工	3 河川土工・砂防土工	2	1	掘削工	基 準 高 ▽	±50		
						法長 l	$l < 5\text{ m}$	-200	
							$l \geq 5\text{ m}$	法長-4%	
1 共通編	2 土工	3 河川土工・砂防土工	2	2	掘削工 (面管理の場合)		平均値	個々の計測値	
						平場	標高較差	±50	±150
						法面(小段含む)	水平 または 標高較差	±70	±160

測定基準	測定箇所	摘要
<p>施工延長 40m (測点間隔 25mの場合は 50m) につき 1ヶ所、延長 40m (または 50m) 以下のものは 1 施工箇所につき 2ヶ所。</p> <p>ただし、「3次元計測技術を用いた出来形管理要領 (案)」の規定により測点による管理を行う場合は、設計図書の測点毎。基準高は掘削部の両端で測定。</p>		1-2-3-2
<ol style="list-style-type: none"> 3次元データによる出来形管理において「3次元計測技術を用いた出来形管理要領 (案)」に基づき出来形管理を面管理で実施する場合、その他本基準に規定する計測精度・計測密度を満たす計測方法により出来形管理を実施する場合に適用する。 個々の計測値の規格値には計測精度として ±50mm が含まれている。 計測は平場面と法面 (小段を含む) の全面とし、全ての点で設計面との標高較差または水平較差を算出する。計測密度は 1 点/m² (平面投影面積当たり) 以上とする。 法肩、法尻から水平方向に ± 5 cm 以内に存在する計測点は、標高較差の評価から除く。同様に、標高方向に ± 5 cm 以内にある計測点は水平較差の評価から除く。 評価する範囲は、連続する一つの面とすることを基本とする。規格値が変わる場合は、評価区間を分割するか、あるいは規格値の条件の最も厳しい値を採用する。 		

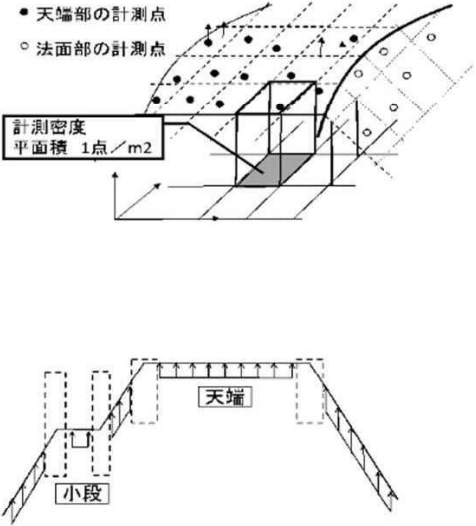
単位：mm

編	章	節	条	枝番	工 種	測 定 項 目		規 格 値	
1 共通編	2 土工	3 河川 土工・砂防 土工	2	3	掘削工 (水中部) (面管理の場合)			平均値	個々の計測値
						平場	標高較差	±50	±300
						法面(小段含む)	水平または標高較差	±70	±300
1 共通編	2 土工	3 河川 土工・砂防 土工	3	1	盛土工	基 準 高 ▽		-50	
						法長 l	$l < 5 \text{ m}$	-100	
							$l \geq 5 \text{ m}$	法長-2%	
						幅 w_1, w_2		-100	

測定基準	測定箇所	摘要
<p>1. 3次元データによる出来形管理において「3次元計測技術を用いた出来形管理要領(案) 河川浚渫工編」に基づき出来形管理を面管理で実施する場合、そのほか本基準に規定する計測精度・計測密度を満たす計測方法により出来形管理を実施する場合に適用する。</p> <p>2. 個々の計測値の規格値には計測精度として±100mmが含まれている。</p> <p>3. 計測は平場面と法面の全面とし、すべての点で設計面との標高較差を算出する。計測密度は1点/m²(平面投影面積当たり)以上とする。</p>		
<p>施工延長 40m (測点間隔 25mの場合は50m) につき1ヶ所、延長 40m (または50m) 以下のものは1 施工箇所につき2ヶ所。</p> <p>基準高は各法肩で測定。</p> <p>ただし、「3次元計測技術を用いた出来形管理要領(案)」の規定により測点による管理を行う場合は、設計図書の測点毎。基準高は各法肩で測定。</p>		1-2-3-3

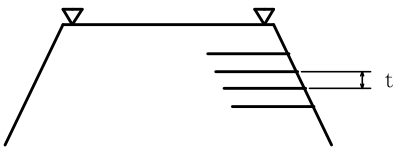
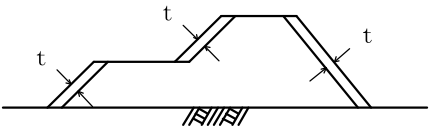
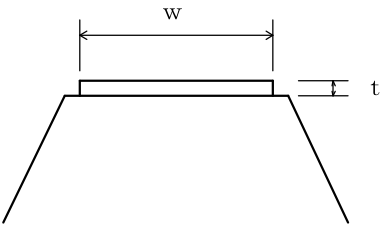
単位：mm

編	章	節	条	枝番	工 種	測 定 項 目		規 格 値	
								平均値	個々の計測値
1 共通編	2 土工	3 河川 土工・ 砂防 土工	3	2	盛土工（面管理の場合）				
						天端	標高較差	-50	-150
						法面 4割<勾配	標高較差	-50	-170
						法面 4割≥勾配 (小段含む)	標高較差	-60	-170
						※ただし、こ こでの勾配 は、鉛直方向 の長さ1に対 する、水平方 向の長さXを X割と表した もの			

測定基準	測定箇所	摘要
<p>1. 3次元データによる出来形管理において「3次元計測技術を用いた出来形管理要領(案)」に基づき出来形管理を面管理で実施する場合、その他本基準に規定する計測精度・計測密度を満たす計測方法により出来形管理を実施する場合に適用する。</p> <p>2. 個々の計測値の規格値には計測精度として±50mmが含まれている。</p> <p>3. 計測は天端面と法面（小段を含む）の全面とし、全ての点で設計面との標高較差を算出する。計測密度は1点/m²（平面投影面積当たり）以上とする。</p> <p>4. 法肩、法尻から水平方向に±5cm以内に存在する計測点は、標高較差の評価から除く。</p> <p>5. 評価する範囲は、連続する一つの面とすることを基本とする。規格値が変わる場合は、評価区間を分割するか、あるいは規格値の条件の最も厳しい値を採用する。</p>		

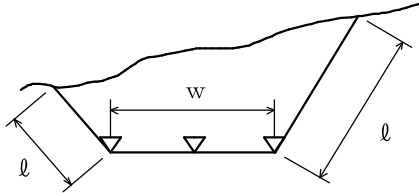
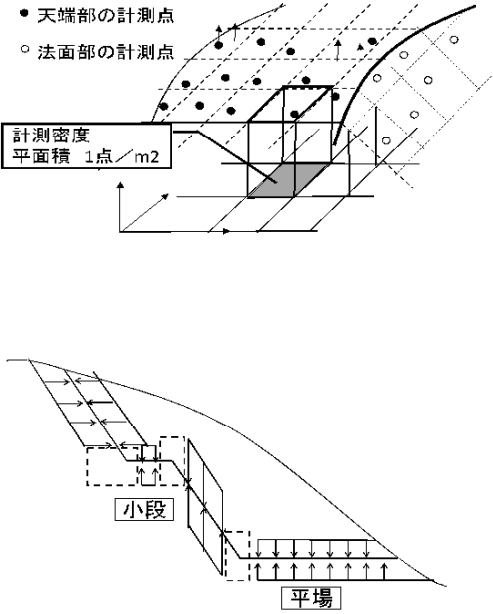
単位：mm

編	章	節	条	枝番	工 種	測 定 項 目	規 格 値	
1 共通編	2 土工	3 河川 土工・ 砂防 土工	4		盛土補強工 (補強土(テールアル メ)壁工法) (多数アンカー式補強 土工法) (ジオテキスタイルを 用いた補強土工法)	基 準 高 ▽	-50	
						厚 さ t	-50	
						控 え 長 さ	設計値以上	
1 共通編	2 土工	3 河川 土工・ 砂防 土工	5		法面整形工(盛土部)	厚 さ t	※-30	
1 共通編	2 土工	3 河川 土工・ 砂防 土工	6		堤防天端工	厚さ t	t < 15cm	-25
							t ≥ 15cm	-50
						幅 w	-100	

測定基準	測定箇所	摘要
<p>施工延長 40m (測点間隔 25mの場合は 50m) につき 1ヶ所、延長 40m (または 50m) 以下のものは 1 施工箇所につき 2ヶ所。</p> <p>ただし、「3次元計測技術を用いた出来形管理要領 (案)」に基づき出来形管理を実施する場合は、同要領に規定する計測精度・計測密度を満たす計測方法により出来形管理を実施することができる。</p>		1-2-3-4
<p>施工延長 40m (測点間隔 25mの場合は 50m) につき 1ヶ所、延長 40m (または 50m) 以下のものは 1 施工箇所につき 2ヶ所、法の中央で測定。</p> <p>※土羽打ちのある場合に適用。</p> <p>ただし、「3次元計測技術を用いた出来形管理要領 (案)」に基づき出来形管理を実施する場合は、同要領に規定する計測精度・計測密度を満たす計測方法により出来形管理を実施することができる。</p>		1-2-3-5
<p>幅は、施工延長 40m (測点間隔 25mの場合は 50m) につき 1ヶ所、延長 40m (又は 50m) 以下のものは 1 施工箇所につき 2ヶ所。</p> <p>厚さは、施工延長 200mにつき 1ヶ所、200m以下は 2ヶ所、中央で測定。</p>		1-2-3-6

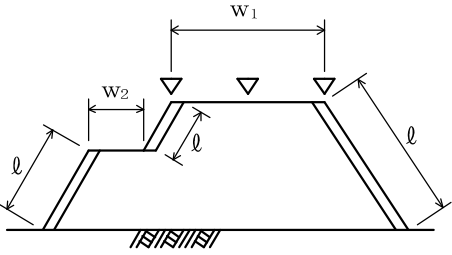
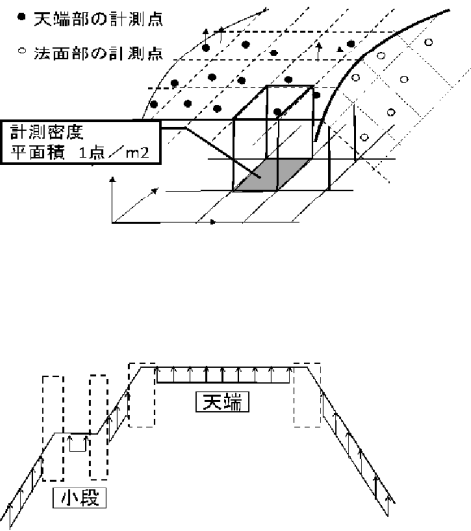
単位：mm

編	章	節	条	枝番	工 種	測 定 項 目		規 格 値	
1 共通編	2 土工	4 道路土工	2	1	掘削工	基準高 ▽		±50	
						法 長 ℓ	ℓ < 5m	-200	
							ℓ ≥ 5m	法長-4%	
						幅 w		-100	
1 共通編	2 土工	4 道路土工	2	2	掘削工 (面管理の場合)			平均値	個々の計測値
						平場	標高較差	±50	±150
						法面 (小段含む)	水平または 標高較差	±70	±160
						法面 (軟岩 I) (小段含む)	水平または 標高較差	±70	±330

測定基準	測定箇所	摘要
<p>施工延長 40m (測定間隔 25m の場合は 50m) につき 1ヶ所、延長 40m (または 50m) 以下のものは 1 施工箇所につき 2ヶ所。</p> <p>ただし、「3次元計測技術を用いた出来形管理要領 (案)」の規定により測点による管理を行う場合は、設計図書の測点毎。基準高は、道路中心線及び端部で測定。</p>		1-2-4-2
<ol style="list-style-type: none"> 3次元データによる出来形管理において「3次元計測技術を用いた出来形管理要領 (案)」に基づき出来形管理を面管理で実施する場合、その他本基準に規定する計測精度・計測密度を満たす計測方法により出来形管理を実施する場合に適用する。 個々の計測値の規格値には計測精度として±50mmが含まれている。 計測は平場面と法面 (小段を含む) の全面とし、全ての点で設計面との標高較差または水平較差を算出する。計測密度は1点/m² (平面投影面積当たり) 以上とする。 法肩、法尻から水平方向に±5cm以内に存在する計測点は、標高較差の評価から除く。同様に、標高方向に±5cm以内にある計測点は水平較差の評価から除く。 評価する範囲は、連続する一つの面とすることを基本とする。規格値が変わる場合は、評価区間を分割するか、あるいは規格値の条件の最も厳しい値を採用する。 	<ul style="list-style-type: none"> ● 天端部の計測点 ○ 法面部の計測点 <p>計測密度 平面積 1点/m²</p> 	

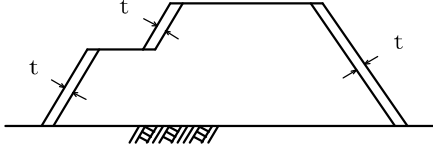
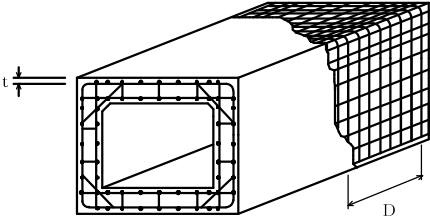
単位：mm

編	章	節	条	枝番	工 種	測 定 項 目		規 格 値	
1 共通編	2 土工	4 道路土工	3 4	1 1	路体盛土工 路床盛土工	基 準 高 ∇		±50	
						法 長 l	$l < 5\text{m}$	-100	
							$l \geq 5\text{m}$	法長-2%	
						幅 w_1, w_2		-100	
1 共通編	2 土工	4 道路土工	3 4	2 2	路体盛土工 (面管理の場合) 路床盛土工 (面管理の場合)			平均值	個々の計測値
						天端	標高較差	±50	±150
						法面 (小段含む)	標高較差	±80	±190

測定基準	測定箇所	摘要
<p>施工延長 40m（測定間隔 25m の場合は 50m につき 1ヶ所、延長 40m（または 50m）以下のものは 1 施工箇所につき 2ヶ所。 基準高は、道路中心線及び端部で測定。 ただし、「3次元計測技術を用いた出来形管理要領（案）」の規定により測点による管理を行う場合は、設計図書の測点毎。基準高は、道路中心線及び端部で測定。</p>		<p>1-2-4-3 1-2-4-4</p>
<ol style="list-style-type: none"> 3次元データによる出来形管理において「3次元計測技術を用いた出来形管理要領（案）」に基づき出来形管理を面管理で実施する場合、その他本基準に規定する計測精度・計測密度を満たす計測方法により出来形管理を実施する場合に適用する。 個々の計測値の規格値には計測精度として±50mmが含まれている。 計測は天端面と法面（小段を含む）の全面とし、全ての点で設計面との標高較差を算出する。計測密度は1点/m²（平面投影面積当たり）以上とする。 法肩、法尻から水平方向に±5cm以内に存在する計測点は、標高較差の評価から除く。 評価する範囲は、連続する一つの面とすることを基本とする。規格値が変わる場合は、評価区間を分割するか、あるいは規格値の条件の最も厳しい値を採用する。 		

単位：mm

編	章	節	条	枝番	工 種	測 定 項 目	規 格 値
1 共通編	2 土工	4 道路土工	5		法面整形工 (盛土部)	厚 さ t	※-30
1 共通編	3 無筋、 鉄筋コンクリート	7 鉄筋工	4		組立て	平均間隔 d	±φ
						かぶり t	±φかつ 最小かぶり 以上

測定基準	測定箇所	摘要
<p>施工延長 40mにつき1ヶ所、延長 40m以下のものは1施工箇所につき2ヶ所。法の中央で測定。 ※土羽打ちのある場合に適用。</p>		1-2-4-5
<p>$d = \frac{D}{n-1}$ D : n本間の延長 n : 10本程度とする φ : 鉄筋径</p> <p>工事の規模に応じて、1リフト、1ロット当たりに対して各面で一箇所以上測定する。最小かぶりは、コンクリート標準示方書（設計編：標準7編2章2.1）参照。ただし、道路橋示方書の適用を受ける橋については、道路橋示方書(Ⅲコンクリート橋・コンクリート部材編 5.2)による。</p> <p>注 1) 重要構造物かつ主鉄筋について適用する。</p> <p>注 2) 橋梁コンクリート床版桁（PC橋含む）の鉄筋については、3-2-18-2床版工を適用する。</p> <p>注 3) 新設のコンクリート構造物（橋梁上・下部工および重要構造物である内空断面積 25 m²以上のボックスカルバート（工場製作のプレキャスト製品は全ての工種において対象外）の鉄筋の配筋状況及びかぶりについては、「非破壊試験によるコンクリート構造物中の配筋状態及びかぶり測定要領」も併せて適用する。</p>		1-3-7-4