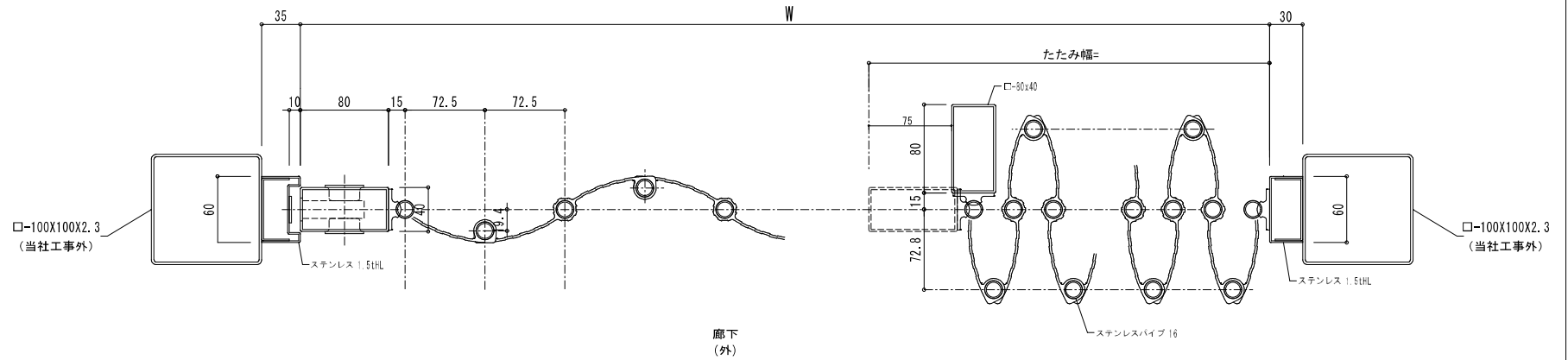
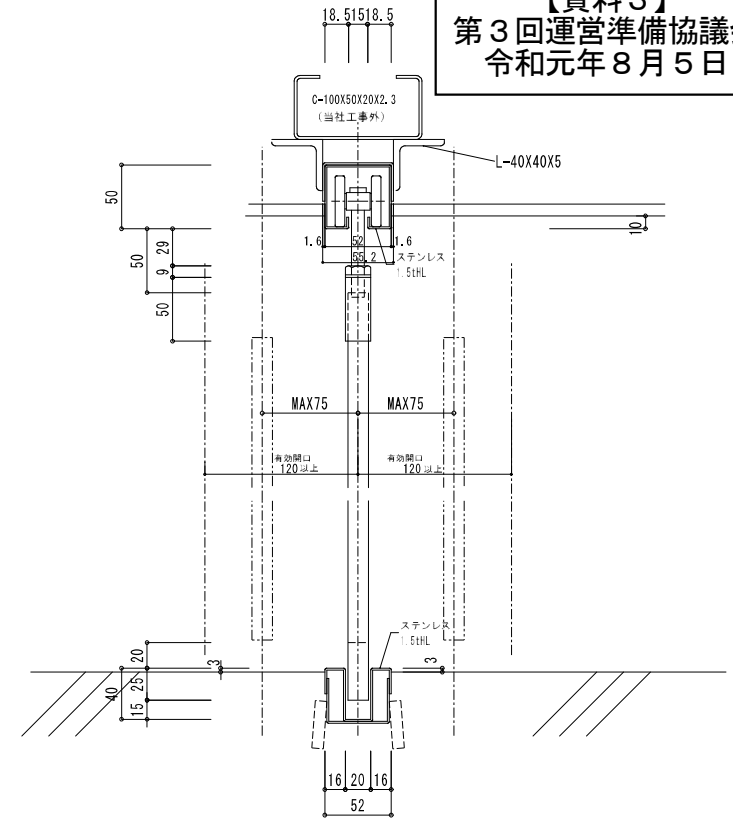
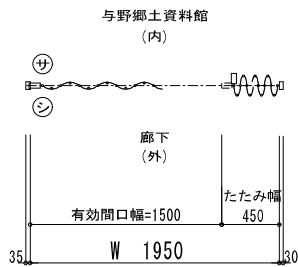


パイプゲート

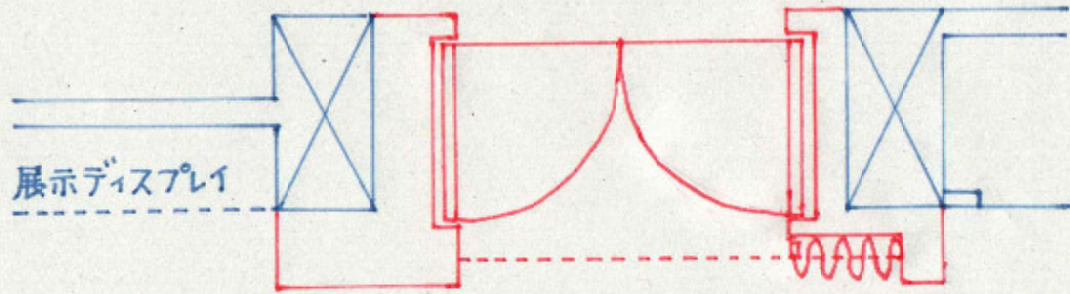
片引きタイプ

材質：ステンレス

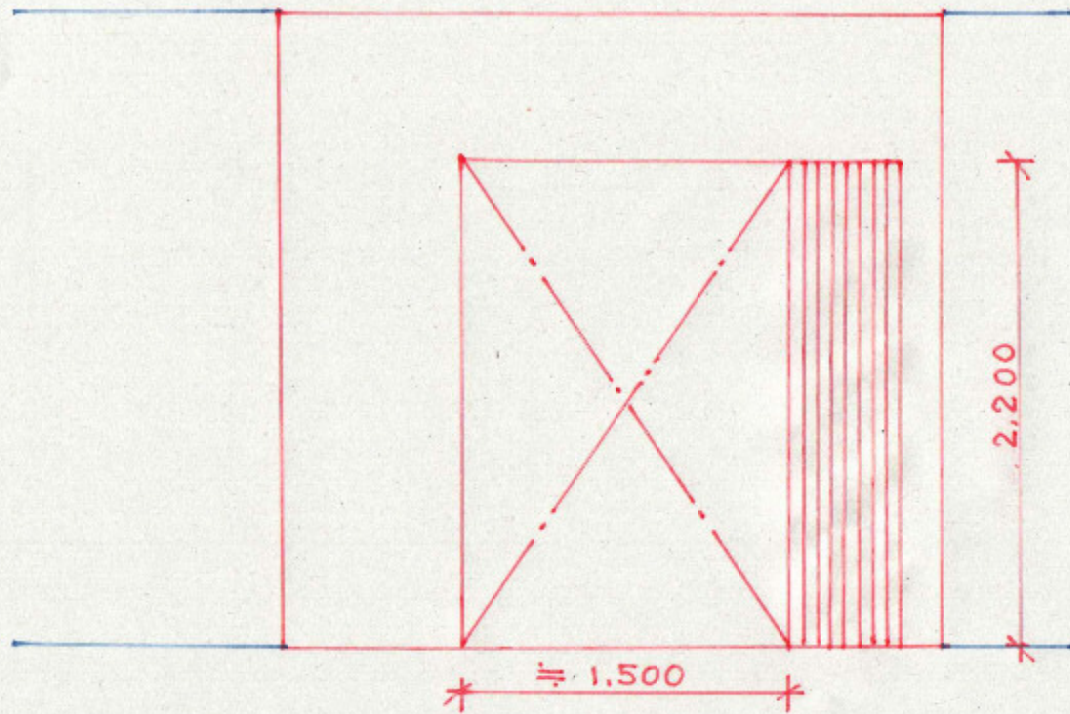
H50～H800：アルミパネル張り（アルミFB-2x50）



(与野郷土資料館側)



(廊下側)



出入口の形状のイメージ