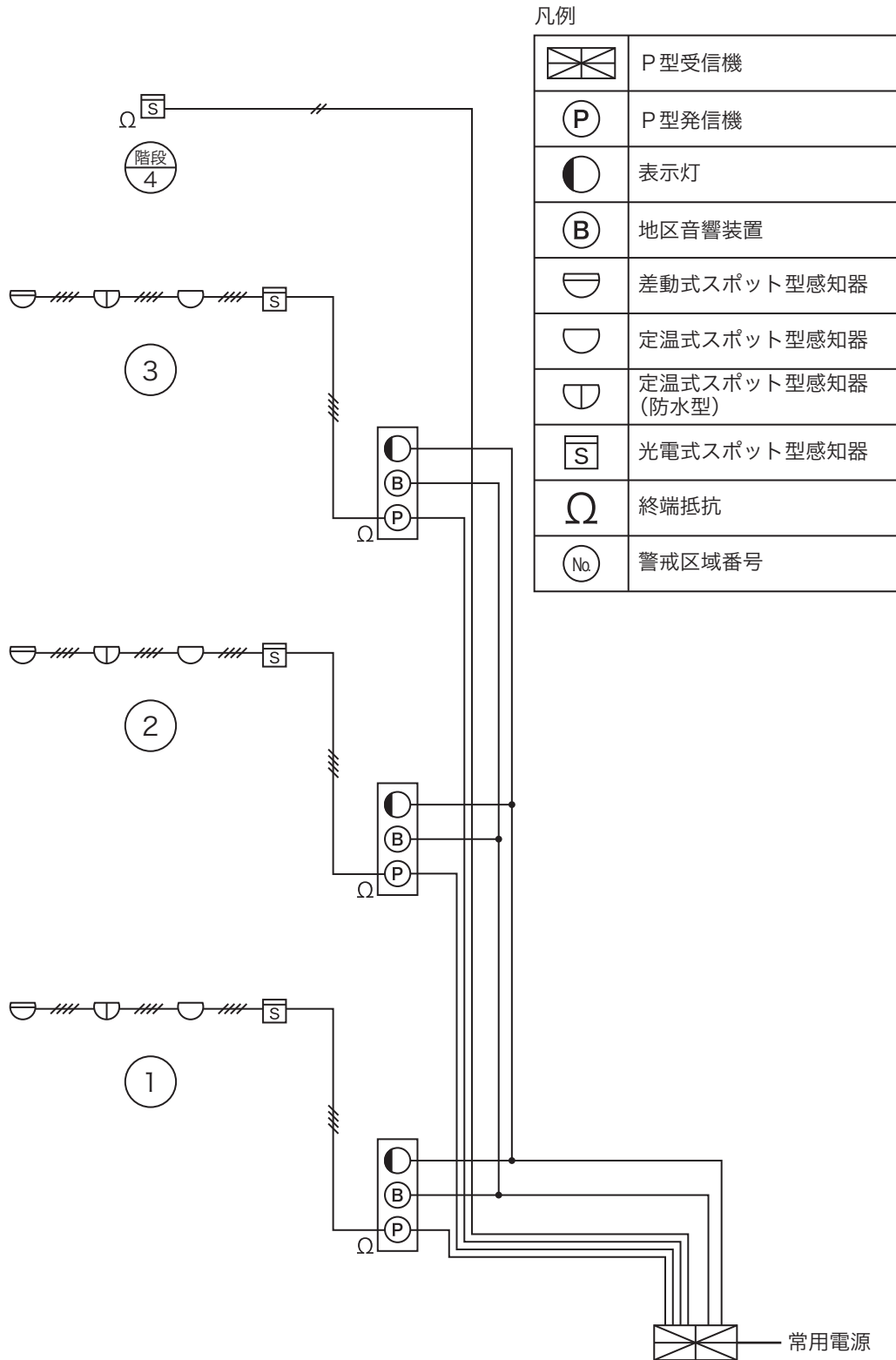


第 10 自動火災報知設備

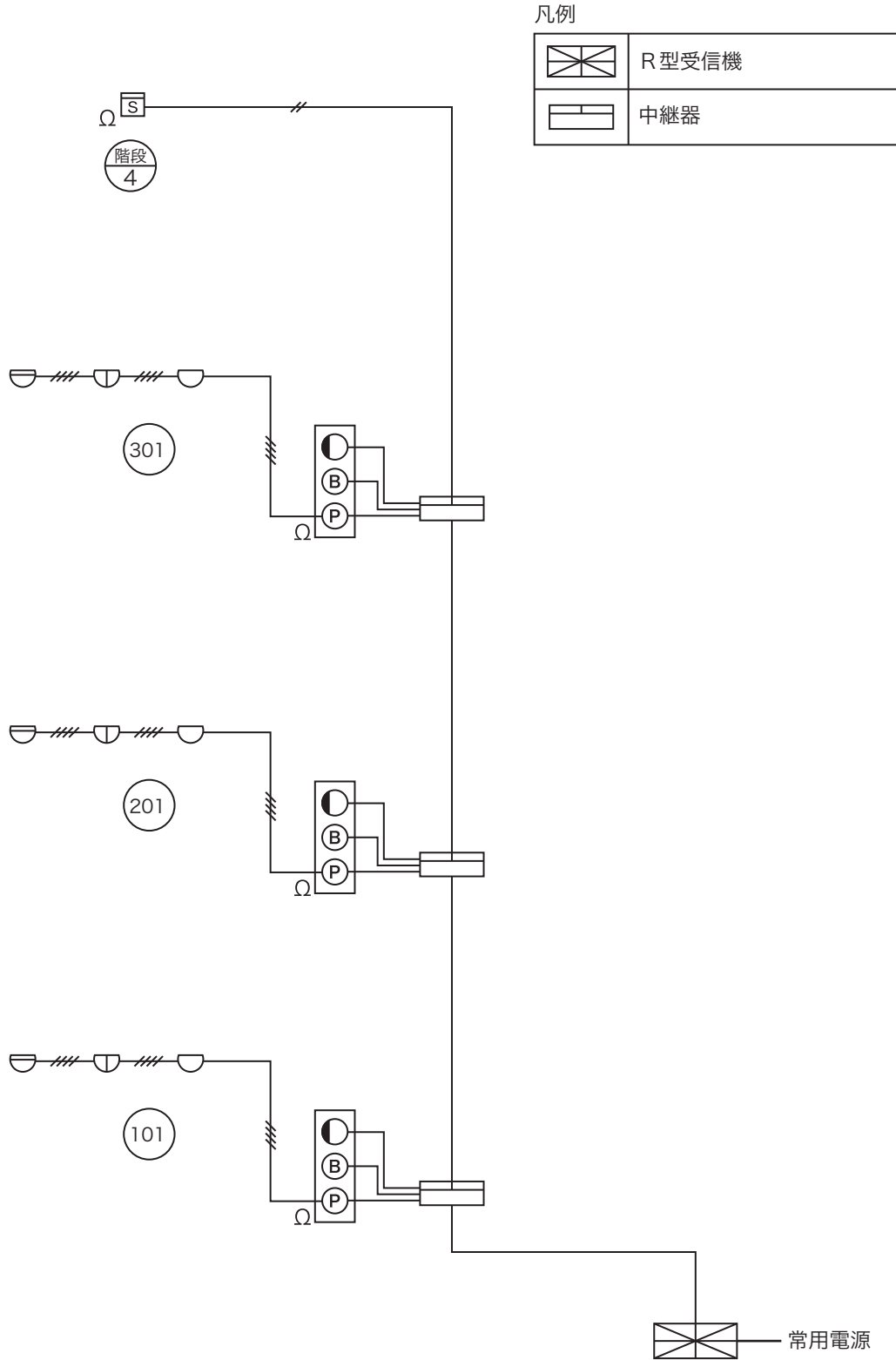
1 主な構成

(1) P型受信機を用いる方式のもの (第10-1図参照)



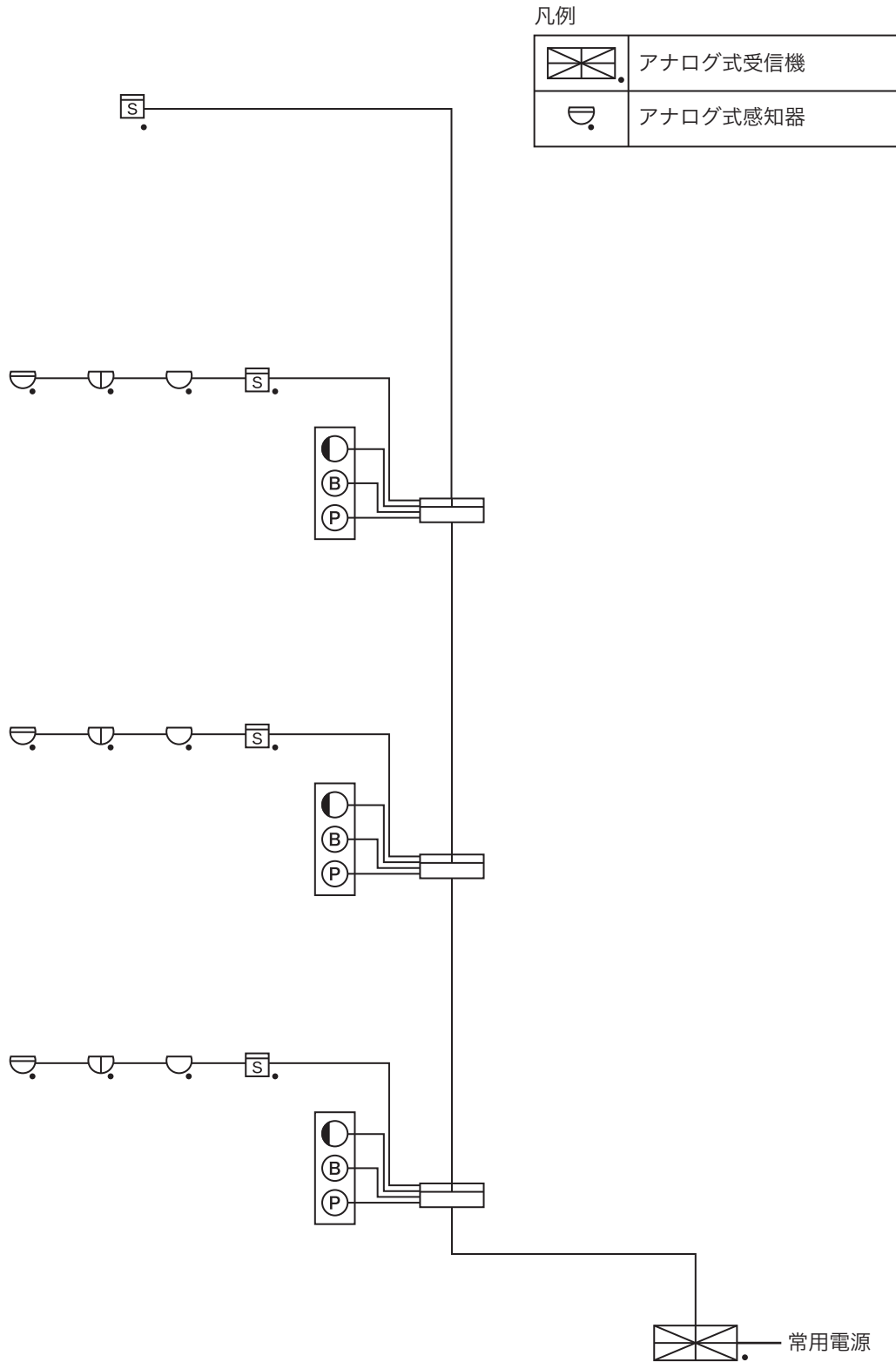
第10-1図

(2) R型受信機を用いる方式のもの (第10-2図参照)



第10-2図

(3) アナログ式受信機を用いる方式のもの（第10-3図参照）



第10-3図

2 用語の定義

この章及び第 5 章において用いる用語の定義は、次による。

- (1) 「火災報知設備」とは、火災の発生を防火対象物の関係者に自動的に報知する設備であって、感知器、中継器及び P 型受信機、R 型受信機、G P 型受信機若しくは G R 型受信機で構成されたもの（中継器を設けないものにあつては、中継器を除く。）又はこれらのものに P 型発信機若しくは T 型発信機が付加されたもの、並びに火災の発生を消防機関に手動により報知する設備であつて、M 型発信機及び M 型受信機で構成されたものをいう。
- (2) 「消火設備等」とは、消火設備、排煙設備、警報装置その他これらに類する防災のための設備をいう。
- (3) 「火災信号等」とは、火災信号、火災表示信号又は火災情報信号のうち火災表示をする程度に達したものをいう。
 - ア 「火災信号」とは、火災が発生した旨の信号をいう。
 - イ 「火災表示信号」とは、火災情報信号の程度に応じて、火災表示を行う温度又は濃度を固定する装置により処理される火災表示をする程度に達した旨の信号をいう。
 - ウ 「火災情報信号」とは、火災によって生ずる熱又は煙の程度その他火災の程度に係る信号をいう。
 - エ 「ガス漏れ信号」とは、ガス漏れが発生した旨の信号をいう。
 - オ 「設備作動信号」とは、消火設備等が作動した旨の信号をいう。
- (4) 「自動試験機能等」とは、自動試験機能又は遠隔試験機能をいう。
 - ア 「自動試験機能」とは、火災報知設備に係る機能が適正に維持されていることを、自動的に確認することができる装置による火災報知設備に係る試験機能をいう。
 - イ 「遠隔試験機能」とは、感知器に係る機能が適正に維持されていることを、当該感知器の設置場所から離れた位置において確認することができる装置による試験機能をいう。
- (5) 「受信機」とは、火災信号、火災表示信号、火災情報信号、ガス漏れ信号又は設備作動信号を受信し、火災の発生若しくはガス漏れの発生又は消火設備等の作動を防火対象物の関係者又は消防機関に報知するものをいう。
 - ア 「P 型受信機」とは、火災信号若しくは火災表示信号を共通の信号として又は設備作動信号を共通若しくは固有の信号として受信し、火災の発生を防火対象物の関係者に報知するものをいう。
 - イ 「R 型受信機」とは、火災信号、火災表示信号若しくは火災情報信号を固有の信号として又は設備作動信号を共通若しくは固有の信号として受信し、火災の発生を防火対象物の関係者に報知するものをいう。
 - ウ 「アナログ式受信機」とは、火災情報信号を受信し、火災の発生を防火対象物の関係者に報知するものをいう。
 - エ 「M 型受信機」とは、M 型発信機から発せられた火災信号を受信し、火災の発生を消防機関に報知するものをいう。
 - オ 「G 型受信機」とは、ガス漏れ信号を受信し、ガス漏れの発生を防火対象物の関係者に報知するものをいう。
 - カ 「G P 型受信機」とは、P 型受信機の機能と G 型受信機の機能とを併せもつものをいう。
 - キ 「G R 型受信機」とは、R 型受信機の機能と G 型受信機の機能とを併せもつものをいう。

ク 「二信号式受信機」とは、同一の警戒区域からの異なる二の火災信号を受信したときに火災表示を行うことができる機能を有するものをいう。

ケ 「無線式受信機」とは、無線によって火災信号、火災表示信号、火災情報信号又は設備作動信号を受信した場合に火災の発生を報知するものをいう。

(6) 「感知器」とは、火災により生ずる熱、火災により生ずる煙又は火災により生ずる炎を利用して自動的に火災の発生を感知し、火災信号又は火災情報信号を受信機若しくは中継器又は消火設備等に発信するものをいう。

ア 「差動式スポット型感知器」とは、周囲の温度の上昇率が一定の率以上になったときに火災信号を発信するもので、一局所の熱効果により作動するものをいう。

イ 「差動式分布型感知器」とは、周囲の温度の上昇率が一定の率以上になったときに火災信号を発信するもので、広範囲の熱効果の累積により作動するものをいう。

ウ 「定温式感知線型感知器」とは、一局所の周囲の温度が一定の温度以上になったときに火災信号を発信するもので、外観が電線状のものをいう。

エ 「定温式スポット型感知器」とは、一局所の周囲の温度が一定の温度以上になったときに火災信号を発信するもので、外観が電線状以外のものをいう。

オ 「補償式スポット型感知器」とは、差動式スポット型感知器の性能及び定温式スポット型感知器の性能を併せもつもので、一の火災信号を発信するものをいう。

カ 「熱複合式スポット型感知器」とは、差動式スポット型感知器の性能及び定温式スポット型感知器の性能を併せもつもので、2以上の火災信号を発信するものをいう。

キ 「熱アナログ式スポット型感知器」とは、一局所の周囲の温度が一定の範囲内の温度になったときに当該温度に対応する火災情報信号を発信するもので、外観が電線状以外のものをいう。

ク 「イオン化式スポット型感知器」とは、周囲の空気が一定の濃度以上の煙を含むに至ったときに火災信号を発信するもので、一局所の煙によるイオン電流の変化により作動するものをいう。

ケ 「光電式スポット型感知器」とは、周囲の空気が一定の濃度以上の煙を含むに至ったときに火災信号を発信するもので、一局所の煙による光電素子の受光量の変化により作動するものをいう。

コ 「光電式分離型感知器」とは、周囲の空気が一定の濃度以上の煙を含むに至ったときに火災信号を発信するもので、広範囲の煙の累積による光電素子の受光量の変化により作動するものをいう。

サ 「煙複合式スポット型感知器」とは、イオン化式スポット型感知器の性能及び光電式スポット型感知器の性能を併せもつものをいう。

シ 「イオン化アナログ式スポット型感知器」とは、周囲の空気が一定の範囲内の濃度の煙を含むに至ったときに当該濃度に対応する火災情報信号を発信するもので、一局所の煙によるイオン電流の変化を利用するものをいう。

ス 「光電アナログ式スポット型感知器」とは、周囲の空気が一定の範囲内の濃度の煙を含むに至ったときに当該濃度に対応する火災情報信号を発信するもので、一局所の煙による光電素子の受光量の変化を利用するものをいう。

セ 「光電アナログ式分離型感知器」とは、周囲の空気が一定の範囲内の濃度の煙を含むに至ったときに当該濃度に対応する火災情報信号を発信するもので、広範囲の煙の累積による光電素子の受光量の変化を利用するものをいう。

ソ 「熱煙複合式スポット型感知器」とは、差動式スポット型感知器の性能又は定温式スポット型感知器の性能及びイオン化式スポット型感知器の性能又は光電式スポット型感知器の性能を併せもつものをいう。

タ 「紫外線式スポット型感知器」とは、炎から放射される紫外線の変化が一定の量以上になった

ときに火災信号を発信するもので、一局所の紫外線による受光素子の受光量の変化により作動するものをいう。

チ 「赤外線式スポット型感知器」とは、炎から放射される赤外線の変化が一定の量以上になったときに火災信号を発信するもので、一局所の赤外線による受光素子の受光量の変化により作動するものをいう。

ツ 「紫外線赤外線併用式スポット型感知器」とは、炎から放射される紫外線及び赤外線の変化が一定の量以上になったときに火災信号を発信するもので、一局所の紫外線及び赤外線による受光素子の受光量の変化により作動するものをいう。

テ 「炎複合式スポット型感知器」とは、紫外線式スポット型感知器の性能及び赤外線式スポット型感知器の性能を併せもつものをいう。

ト 「多信号感知器」とは、異なる2以上の火災信号を発信するものをいう。

ナ 「自動試験機能等対応型感知器」とは、自動試験機能等に対応する機能を有する感知器をいう。

ニ 「無線式感知器」とは、無線によって火災信号又は火災情報信号を発信するものをいう。

ヌ 「警報機能付感知器」とは、火災の発生を感知した場合に火災信号を発信する感知器で、火災が発生した旨の警報を発する機能を有するものをいう。

ネ 「連動型警報機能付感知器」とは、警報機能付感知器で、火災の発生を感知した場合に火災信号を他の感知器に発信する機能及び他の感知器からの火災信号を受信した場合に火災警報を発する機能を有するものをいう。

(7) 「中継器」とは、火災信号、火災表示信号、火災情報信号、ガス漏れ信号又は設備作動信号を受信し、これらを信号の種別に応じて、次に掲げるものに発信するものをいう。

(ア) 火災信号、火災表示信号、火災情報信号又はガス漏れ信号にあつては、他の中継器、受信機又は消火設備等

(イ) 設備作動信号にあつては、他の中継器又は受信機

ア 「アナログ式中継器」とは、火災情報信号を受信するものであつて、当該火災情報信号を他の中継器、受信機又は消火設備等に発信するものをいう。

イ 「無線式中継器」とは、無線によって火災信号、火災表示信号、火災情報信号又は設備作動信号を発信又は受信するものをいう。

(8) 「発信機」とは、火災信号を受信機に手動により発信するものをいう。

ア 「P型発信機」とは、各発信機に共通又は固有の火災信号を受信機に手動により発信するもので、発信と同時に通話することができないものをいう。

イ 「T型発信機」とは、各発信機に共通又は固有の火災信号を受信機に手動により発信するもので、発信と同時に通話することができるものをいう。

ウ 「M型発信機」とは、各発信機に固有の火災信号を受信機に手動により発信するものをいう。

エ 「無線式発信機」とは、発信機であつて、火災信号を無線によって発信するものをいう。

(9) 「地区音響装置」とは、受信機の地区音響鳴動装置（受信機において地区音響装置を鳴動させる装置をいう。）から発せられた信号を受信して、音響又は音声により火災の発生を報知するものをいう。

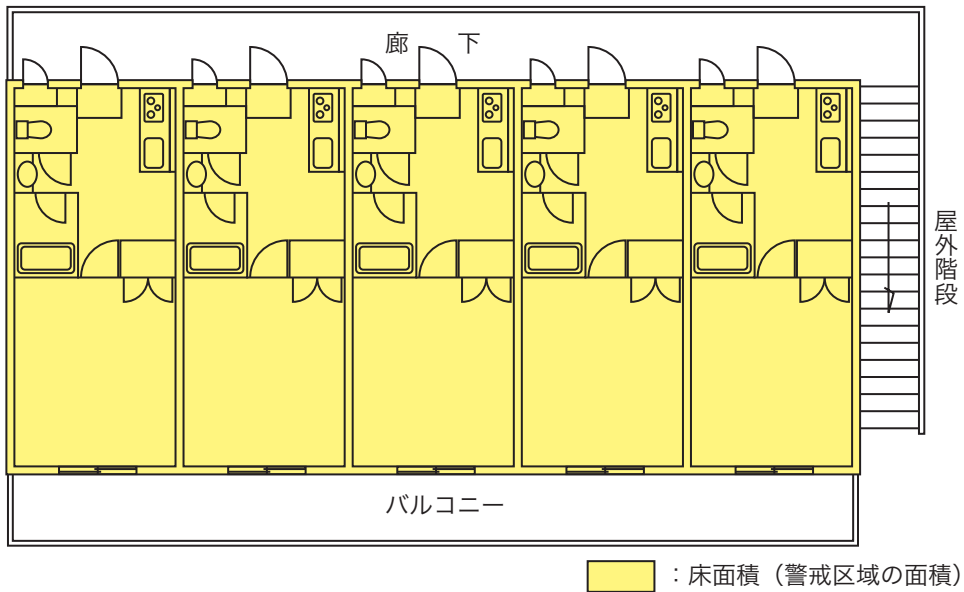
3 警戒区域

警戒区域（火災の発生した区域を他の区域と区別して識別することができる最小単位の区域をいう。以下この項において同じ。）は、政令第21条第2項第1号及び第2号の規定によるほか、次によること。

(1) 警戒区域の面積の算出

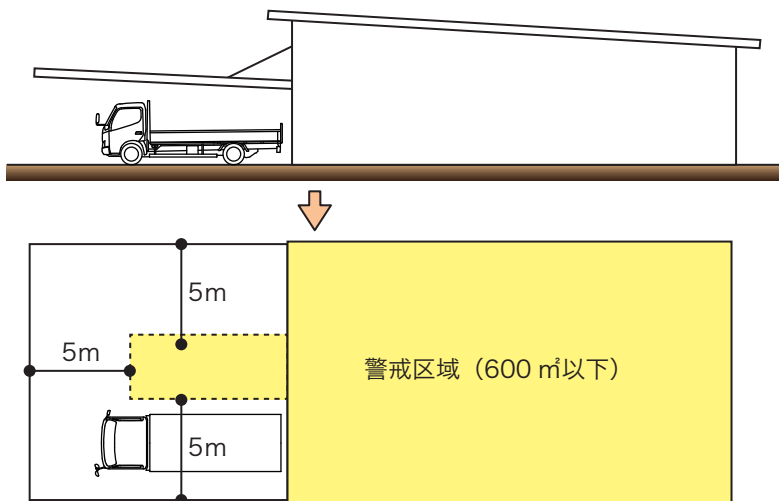
ア 感知器の設置が免除されている場所も含めて、警戒区域の面積を算出すること。

ただし、ピロティ、吹きさらしの廊下、バルコニー、屋外階段その他床面積に算出されない部分にあっては、警戒区域の面積に含める必要はないこと。（第10-4図参照）



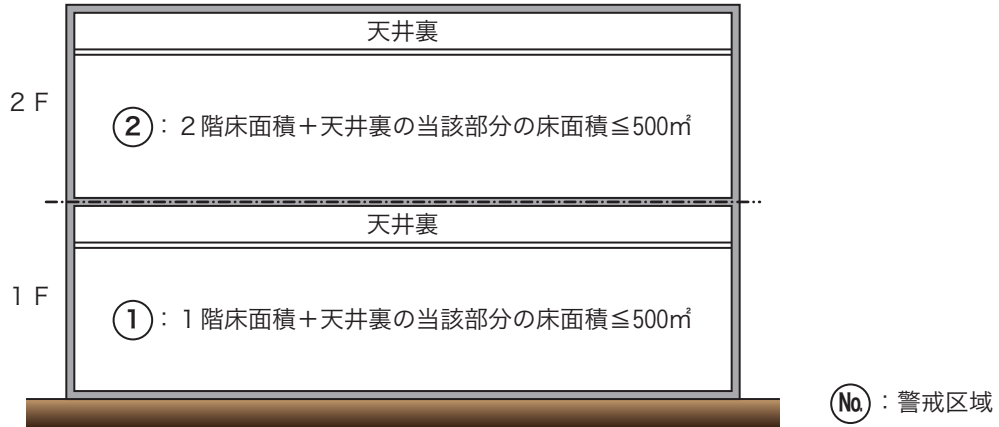
第10-4図

イ 省令第23条第4項第1号ロの規定に該当しない常時外気に直接開放された上屋部分（車庫、倉庫等）の警戒区域は、常時外気に直接開放されている部分から5m未満の範囲を除いて設定することができる。（第10-5図参照）



第10-5図

ウ 天井裏、小屋裏等を警戒する必要がある場合は、当該部分の床面積は含め、省令第23条第1項に規定する一の警戒区域の面積が500㎡以下とする必要があること。（第10-6図参照）



第10-6図

(2) 警戒区域の設定

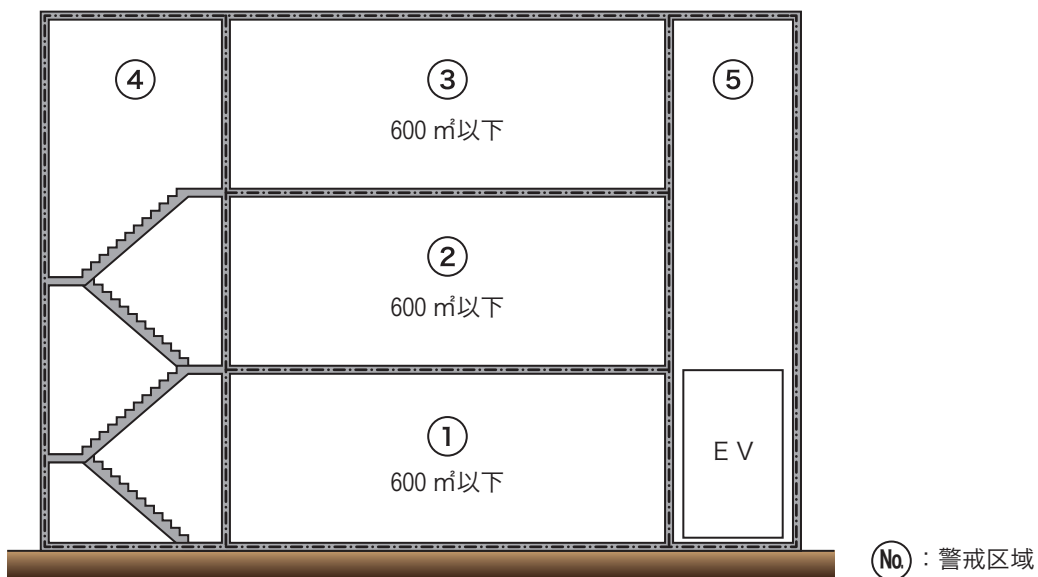
ア 2以上の独立した建築物にまたがらないこと。

イ 政令第21条第2項第2号ただし書きに規定する「主要な出入口からその内部を見通すことができる場合」とは、直接屋外又は廊下に面した通常使用される出入口から、内部を容易に見通すことができる場合であり、学校の体育館のフロア一部分、屋内競技場、集会場、劇場の客席部分等が該当するものであること。

なお、間仕切り壁のない場合であっても、柵や荷物の積上げ、大型機械の設置等により、内部を見通すことができなくなる場合は、ただし書きに適用しないものとして取り扱うこと。

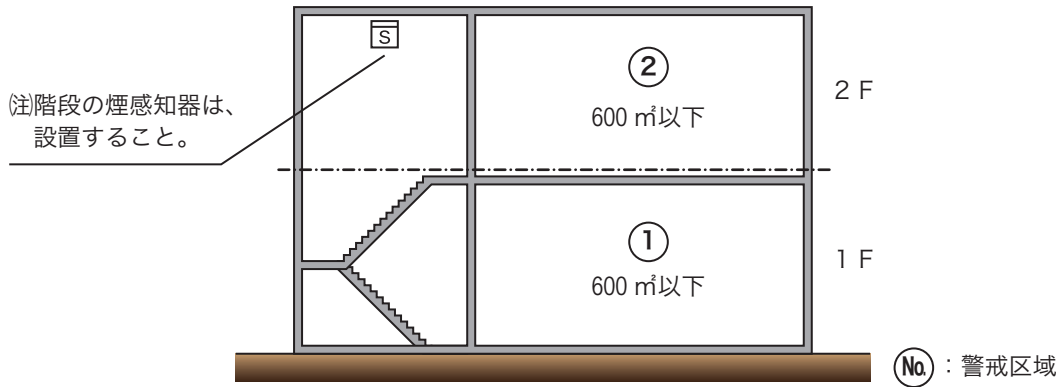
ウ 階段、傾斜路、エレベーターの昇降路、パイプダクトその他これらに類する場所（床で上下に水平区画されているものを除く。）と居室、廊下、通路等とは、別に警戒区域として設定すること。▲（第10-7図参照）

ただし、階数が2以下の階段は、当該階の警戒区域とすることができる。（第10-8図参照）



第10-7図

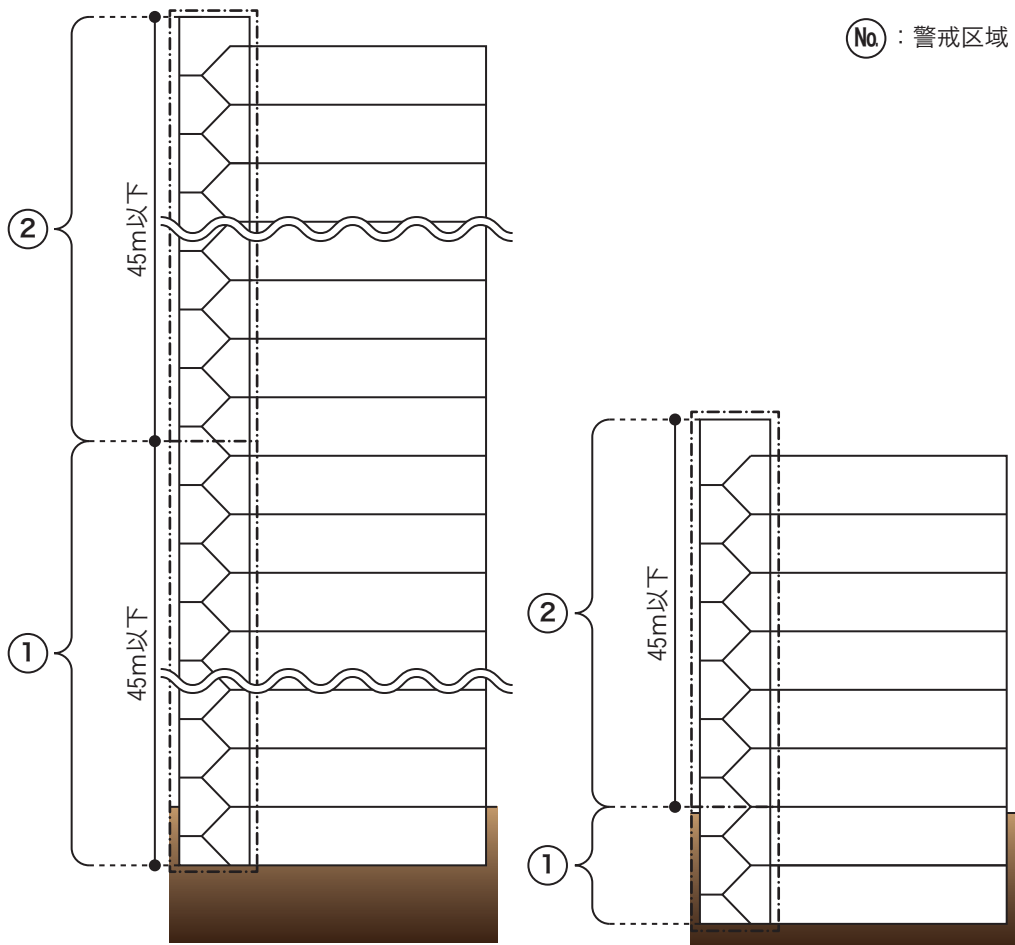
(階数が2の場合の警戒区域の設定例)



第10-8図

エ 高層建築物における階段及び傾斜路の警戒区域は、垂直距離45m以下ごとに一の警戒区域とすること。▲ (第10-9図参照)

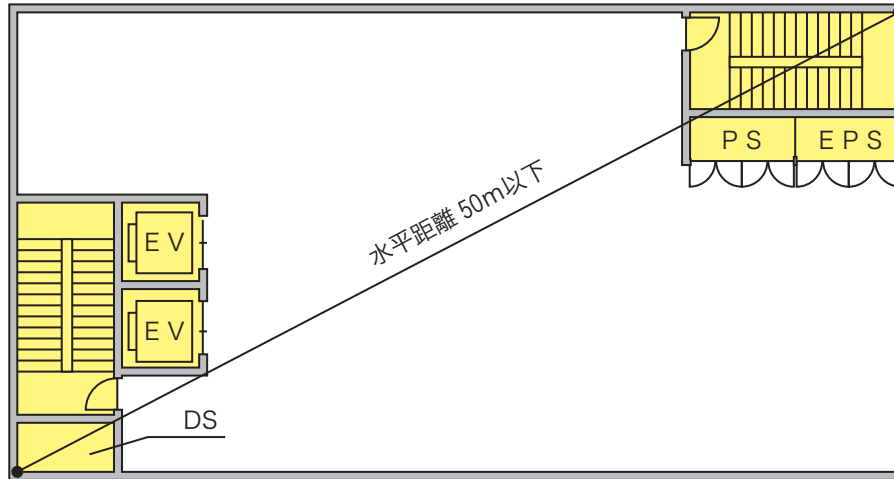
ただし、地階(地階の階数が一の防火対象物を除く。)の階段及び傾斜路は、別警戒区域とすること。▲



第10-9図

オ 階段、傾斜路、エレベーターの昇降路、リネンシュート、パイプダクトその他これらに類する場所（床で上下に水平区画されているものを除く。）が同一防火対象物に2以上ある場合は、それらの一つから水平距離50mの範囲内にあるものにあつては、同一警戒区域とすることができる。（第10-10図参照）

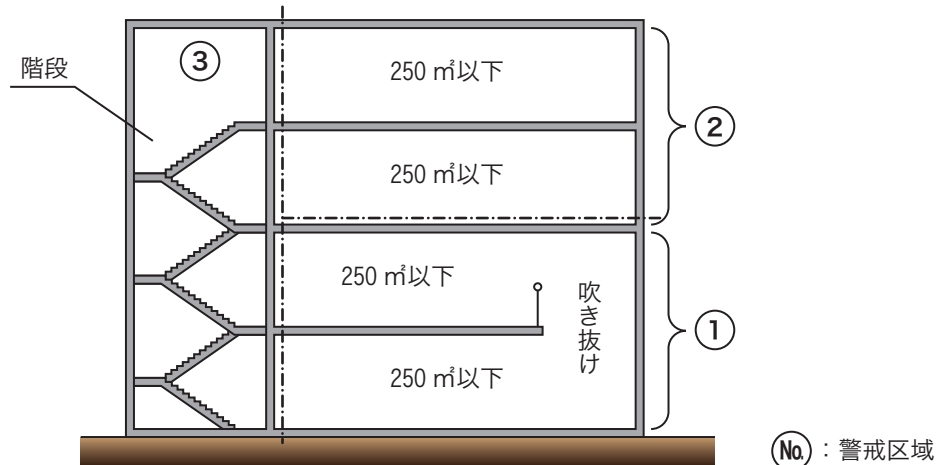
ただし、頂部が3階層以上異なる場合には、別警戒区域とすること。



■ : 縦方向に抜けた部分（同一の警戒区域とすることができる。）

第10-10図

カ 省令第23条第1項に規定する「一の警戒区域の面積が500㎡以下であり、かつ、当該警戒区域が防火対象物の二の階にわたる場合」は、階段、吹き抜け等により、いずれかの警戒区域から火災が発生したことが確認できるものであること。（第10-11図参照）



第10-11図

キ 各階の階段がそれぞれ歩行距離5m未満の範囲内で異なった位置に設けられている場合は、直通階段とみなして警戒区域を設定することができる。

ク 警戒区域は、防火対象物の防火区画にまたがらないように設定されていること。▲

ケ 炎感知器は、主要な出入口からその内部を見通すことができる場所にあつては、政令第32条の規定を適用して、警戒区域の一辺の長さを100m以下とすることができるものであること。

4 受信機

受信機は、省令第24条第2号から第4号まで、第6号から第8号まで並びに第24条の2第1号及び第4号の規定によるほか、次によること。

(1) 設置場所

ア 省令第24条第2号ニに規定する「防災センター等」とは、次に掲げる場所が該当するものであること。

ただし、防災センター等が存しない場合にあつては、火災表示を容易に確認できる場所に設けること。

- (ア) 防災センター
- (イ) 中央管理室
- (ウ) 守衛室
- (エ) 管理人室

イ 前アに掲げる場所のうち、施錠により管理されている室に受信機を設置する場合は、自動火災報知設備の作動と連動して開錠する電気錠等を設けること。▲

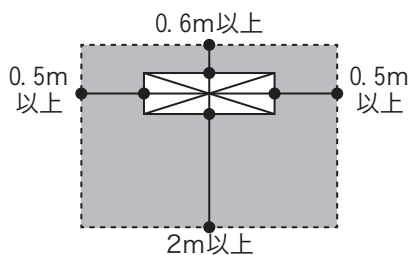
ウ 温度若しくは湿度が高く、又は衝撃、振動等が激しい等、受信機の機能に影響を与える場所には設けないこと。

エ 省令第24条の2第1号イに規定する「受信機の付近に当該受信機の操作上支障となる障害物がないこと」とは、操作上又は点検上支障とならないよう、第10-12図による有効な空間を確保することをいうものであること。●

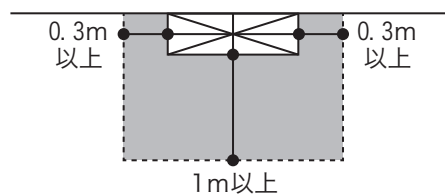
なお、自立型の場合で背面に扉等がないものは、背面の空間を省略することができる。

また、操作上又は点検上支障にならない場合は、図中の数値以下とすることができる。

(自立型)



(壁掛型)



第10-12図

オ 地震動等による障害がないよう堅ろうに、かつ、傾きのないように設置すること。

カ 一の防火対象物（令8区画したものを除く。）は、原則として1台の受信機で監視するものであること。▲

ただし、同一敷地内に2以上の防火対象物がある場合等管理上やむを得ない場合は、受信機の場所を1箇所とし、各防火対象物と受信機のある場所相互間で同時に通話することができる設備を設け、設備の集中管理を図ることができる。

キ 一の防火対象物に2以上の受信機を設置する場合

省令第24条第2号トに規定する「受信機のある場所相互間で同時に通話することができる設備」とは、次に掲げるものをいう。

ただし、同一室内又は場所に設ける場合で、受信機が設置されている場所から、他の受信機における火災信号等の受信状況が容易に確認できる場合は、政令第32条の規定を適用し、相互に同時に通話することができる設備を設けることを要しない。

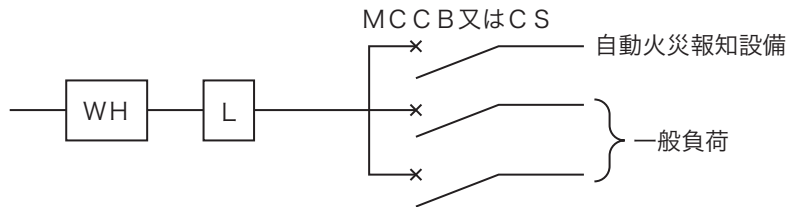
- (ア) 発信機（P型Ⅰ級、T型）
- (イ) 非常電話
- (ウ) インターホン
- (エ) 構内電話で緊急割込の機能を有するもの
- ク 放送設備が設置される防火対象物にあつては、操作部と併設すること。▲

(2) 機器

- ア 一の表示窓で、複数の警戒区域を表示しないこと。
- イ 煙感知器を接続させるものにあつては、蓄積式のものとする。▲
ただし、次のいずれかに該当するものにあつてはこの限りではない。
 - (ア) 中継器又は感知器に蓄積式のを設けた場合
 - (イ) 二信号式受信機を設けた場合
- ウ 増設工事が予想される場合にあつては、受信機に余裕回線を残しておくこと。▲
- エ 感知器等を他の設備と兼用するものにあつては、火災信号等を他の設備の制御回路等の中継しないで表示すること。▲
ただし、火災信号等の伝送に障害とならない方法で、兼用するものにあつては、この限りではない。

(3) 常用電源

- 常用電源回路の配線は、電気工作物に係る法令の規定によるほか、次によること。
- ア 交流低圧屋内幹線
 - 省令第24条第3号イに規定する「他の配線を分岐させずにとる」とは、専用回路とし、配電盤又は分電盤により、階別主開閉器の電源側から分岐することをいう。●（第10-13図参照）
 - ただし、他の消防用設備等の電源を自動火災報知設備の電源と共用する場合で、自動火災報知設備に障害を及ぼすおそれがないときは、共用することができる。



凡例

WH	電力需給用計量器	MCCB	配線用遮断器
L	電流制限器	CS	カットアウトスイッチ（ヒューズ付）

第10-13図

イ 蓄電池

- (ア) 常用電源として蓄電池を用いる場合は、蓄電池設備の基準（昭和48年消防庁告示2号）に適合するもの又は認定品のものを使用すること。●
- (イ) 蓄電池の充電用交流電源は、専用回路とすること。
- ウ 省令第24条第3号ロに規定する「電源の開閉器には、自動火災報知設備用のものである旨を表示」とは、開閉器等の見やすい箇所に、自動火災報知設備専用である旨の赤色の表示を付すことであること。●

(4) 非常電源

非常電源は、第23非常電源によること。

なお、受信機に内蔵されている予備電源が非常電源の容量を超える場合は、非常電源を省略することができる。

(5) 予備電源

省令第24の2第4号に規定する予備電源（万一、非常電源が故障又は容量不足の場合であっても最小限度消防用設備等の機能を果たせるために設けるものをいう。以下同じ。）は、次によること。

なお、受託評価品のものについては、これに適合するものとして取り扱うことができる。

ア 用語の意義

用語の意義は、次に定めるところによる。

(ア) 予備電源とは、火災報知設備及びガス漏れ火災警報設備の中継器又は受信機に使用される密閉型蓄電池をいう。

(イ) 中継器用予備電源とは、中継器に使用されるものをいう。

(ウ) 受信機用予備電源とは、受信機に使用されるものをいう。

イ 一般構造及び性能

予備電源の一般構造及び性能は、次に定めるところによるものとする。

(ア) 取り扱い及び保守点検が容易にでき、耐久性を有するものであること。

(イ) ほこり、湿気等によって機能に異常を生じないものであること。

(ウ) 腐食によって機能に異常を及ぼすおそれがある部分は、防食措置が講じられていること。

(エ) 配線は、十分な電流容量を有するものとし、かつ、配線の接続が的確であること。

(オ) 誤接続を防止するための適当な措置が講じられていること。

(カ) 据付方向によって漏液がなく、機能に異常を生じにくいものであること。

(キ) 外部から容易に人が触れるおそれのある充電部は、十分に保護されていること。

(ク) 口出線は、色分けするとともに、誤接続防止のための措置を講ずること。

(ケ) 充電装置の異常等によって内部ガス圧が異常に上昇するおそれがあるものは、安全措置が講じられていること。

(コ) 中継器用予備電源にあつては -10°C から 50°C まで、受信機用予備電源にあつては 0°C から 40°C までの範囲の周囲温度において機能に異常を生じないものであること。

ウ 機能試験

予備電源は、充電を行った後、一定の割合の許容放電電流で端子電圧が1Vになるまで完全放電する試験を7回繰り返し行った場合、構造又は機能に異常を生じないものであること。

エ 試験条件

予備電源の試験は、特に定めがある場合を除き、室温 5°C 以上 35°C 以下、相対湿度45%以上85%以下の状態で行うものとする。

オ 表示

予備電源には、次に掲げる事項を見やすい箇所に容易に消えないように表示するものとする。

(ア) 「予備電源」の表示

(イ) 種別、型式及び型式番号

(ウ) 製造年及び製造月又はロット記号

(エ) 製造者名又は商標

(オ) 定格電圧値、許容放電電流

(カ) 使用する場合の注意事項

5 感知器

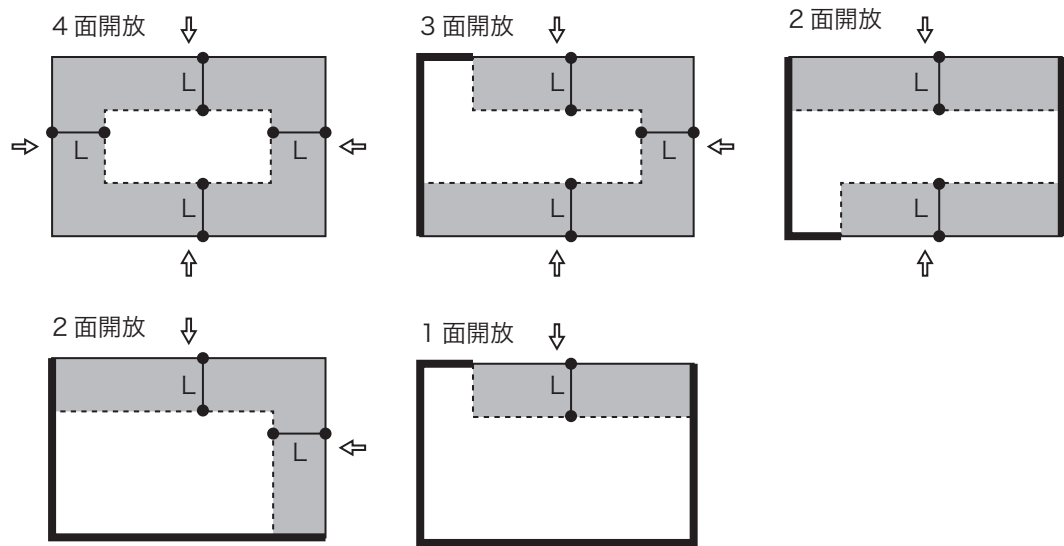
省令第23条第4項から第8項まで並びに省令第24条の2第2号の規定によるほか、次によること。

(1) 感知器の選択

感知器の選択は、省令第23条第4項から第7項までの規定によるほか、設置場所の環境状態と適応感知器により、選択すること。●

なお、熱感知器で、粉じん、腐食性ガス等の発生するおそれのある場所にあつては、耐酸型又は耐アルカリ型の感知器を、可燃性ガス又は蒸気が滞留するおそれのある場所にあつては防爆型の感知器を、水蒸気が著しく発生するおそれのある場所にあつては防水型の感知器をそれぞれ設けること。

ア 常時外気に直接開放されている部分から5m未満の範囲の部分については、省令第23条第4項第1号口に規定する「外部の気流が流通する場所」に該当するものであること。(第10-14図参照)

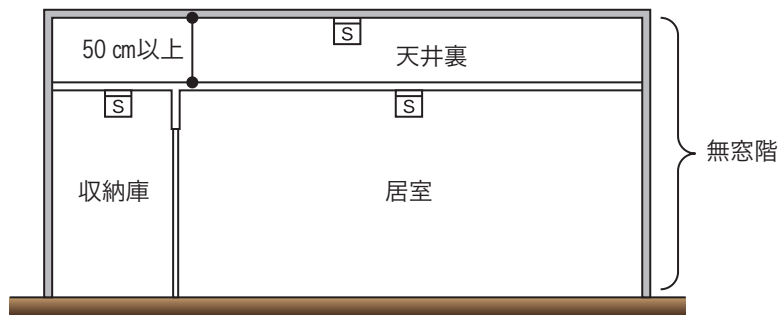


(L: 外気に面する5m未満の場所 ([] の部分) の例)

第10-14図

イ 省令第23条第5項第6号の規定の適用を受ける防火対象物にあつては、建基法第2条第4号に規定する居室以外の部分(天井裏、収納庫等)にも煙感知器、熱煙複合式スポット型感知器又は炎感知器を設置する必要があること(省令第23条第4項第1号ニ及びホに掲げる場所を除く)。

(第10-15図参照)



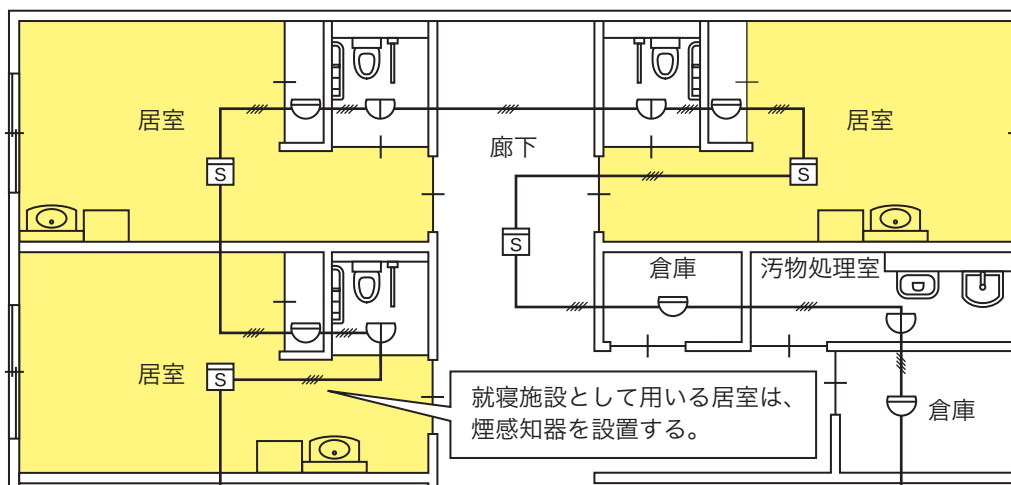
第10-15図

ウ 多信号感知器又は複合式感知器以外の感知器

(ア) 次に掲げる防火対象物の就寝施設として用いる居室は、省令第23条第5項第6号の規定にかかわらず、煙感知器を設けること。▲（第10-16図参照）

- a 政令別表第1(5)項イ及び(6)項ロに掲げる防火対象物
- b 政令別表第1(6)項イ(1)から(3)までに掲げる防火対象物
- c 政令別表第1(6)項ハ（利用者を入居させ、又は宿泊させる施設を有するものに限る。）に掲げる防火対象物
- d 政令別表第1(6)項イ（前aからcまでに掲げる防火対象物の用途に供される部分が存するものに限る。）に掲げる防火対象物

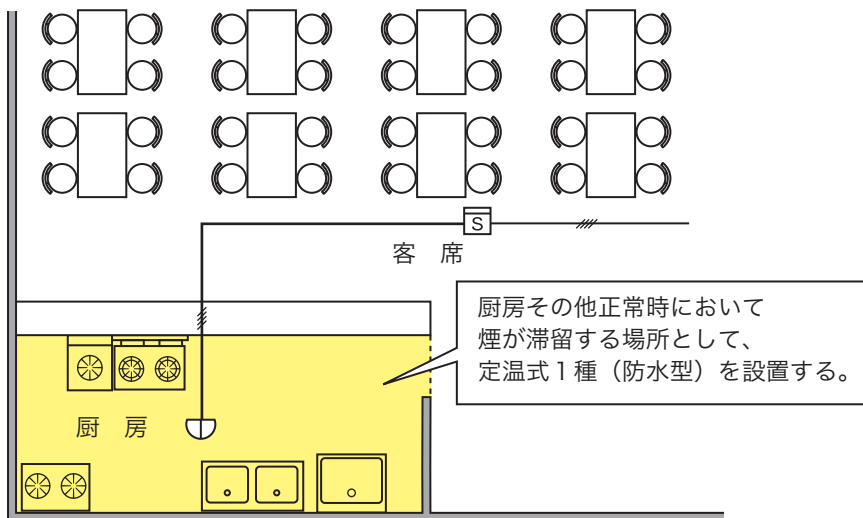
(例1) 政令別表第1(6)項ロに掲げる防火対象物（無窓階以外の階）



第10-16図

(イ) 省令第23条第4項第1号ニ(イ)から(ト)まで及びホ(ハ)に掲げる場所に設置する感知器は、第10-1表によること。（第10-17図参照）

(例2) 政令別表第1(3)項ロに掲げる防火対象物（無窓階）の厨房



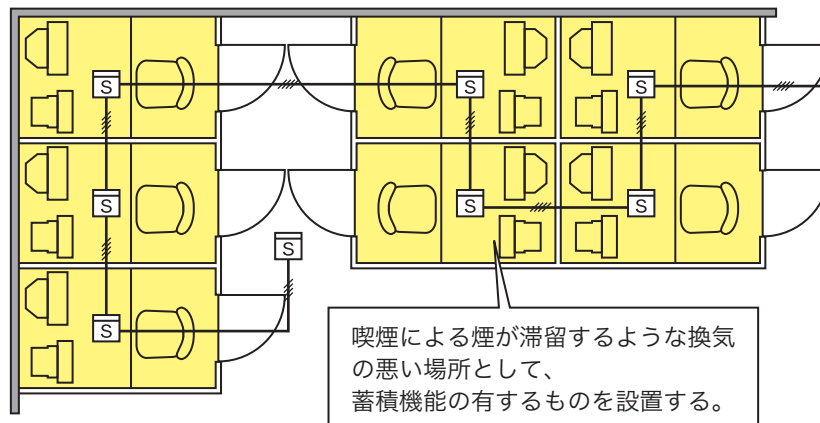
第10-17図

- (ウ) 省令第23条第5項各号に掲げる場所のうち、第10-2表の環境状態の項に掲げる場所で非火災報又は感知の遅れが発生するおそれがあるときは、同表中の適応煙感知器又は炎感知器を設置すること。(第10-18図参照)

ただし、煙感知器を設置したのでは、非火災報が頻繁に発生するおそれ又は感知が著しく遅れるおそれのある環境状態にある場所にあつては、省令第23条第4項第1号ニ(チ)に掲げる場所として第10-2表中の適応熱感知器又は炎感知器を設置することができる。

- (例3) 政令別表第1(2)項ニに掲げる防火対象物の個室(無窓階以外の階)

省令第23条第5項第3号の2の規定により、
煙感知器又は熱煙複合式スポット型感知器を設けなければならない。



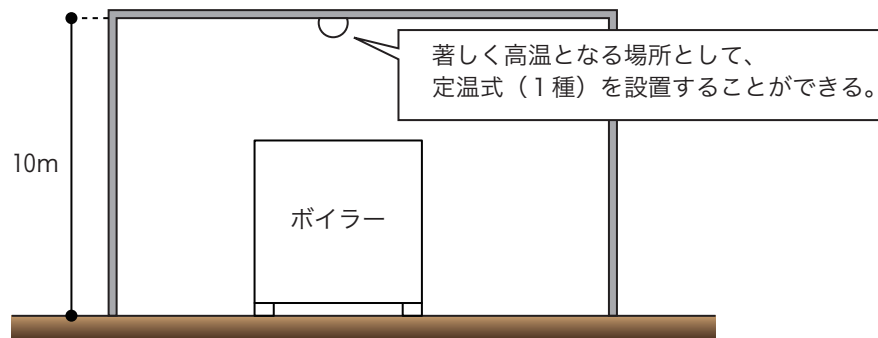
第10-18図

- (エ) 省令第23条第6項第2号又は第3号に掲げる場所のうち、第10-2表の環境状態の項に掲げる場所で非火災報又は感知の遅れが発生するおそれがあるときは、同表中の適応熱感知器、適応煙感知器又は炎感知器を設置すること。●

- (オ) 省令第23条第4項第2号に規定する取付け面の高さに応じた感知器がないものにあつては、有効に火災を感知できる部分に限り、政令第32条の規定を適用し、第10-1表又は第10-2表に定める感知器を設置することができるものであること。(第10-19図参照)

- (例4) 政令別表第1(12)項イに掲げる防火対象物(無窓階以外の階)

省令第23条第4項第2号の規定により、取付け面の高さが8m以上15m未満の場合、差動式分布型、イオン化式スポット型1種若しくは2種又は光電式スポット型1種若しくは2種を設けなければならない。



第10-19図

第10-1表 設置場所の環境状態と適応感知器

設置場所		適応熱感知器										備考
環境状態	具体例	差動式スポット型		差動式分布型		補償式スポット型		定温式		熱アナログ式スポット型	炎感知器	
		1種	2種	1種	2種	1種	2種	特種	1種			
省令第23条第4項第1号ニ(イ)から(ト)までに掲げる場所及び同号ホ(ハ)に掲げる場所	じんあい、微粉等が多量に滞留する場所											1 差動式分布型感知器を設ける場合は、検出部にじんあい、微粉等が侵入しない措置を講じたものであること。 2 差動式スポット型感知器又は補償式スポット型感知器を設ける場合は、じんあい、微粉等が侵入しない構造のものであること。 3 定温式感知器を設ける場合は、特種が望ましいこと。 4 紡績・製材の加工場等火災拡大が急速になるおそれのある場所に設ける場合は、定温式感知器にあつては特種で公称作動温度75℃以下のもの、熱アナログ式スポット型感知器にあつては火災表示に係る設定表示温度を80℃以下としたものが望ましいこと。
	水蒸気が多量に滞留する場所	×	×	×	○	×	○	○	○	○	×	1 差動式分布型感知器又は補償式スポット型感知器は、急激な温度変化を伴わない場所に限り使用すること。 2 差動式分布型感知器を設ける場合は、検出部に水蒸気が侵入しない措置を講じたものであること。 3 補償式スポット型感知器、定温式感知器又は熱アナログ式スポット型感知器を設ける場合は、防水型を使用すること。
	腐食性ガスが発生するおそれのある場所	×	×	○	○	○	○	○	○	○	×	1 差動式分布型感知器を設ける場合は、感知部が被覆され、検出部が腐食性ガスの影響を受けないもの又は検出部に腐食性ガスが侵入しない措置を講じたものであること。 2 補償式スポット型感知器、定温式感知器又は熱アナログ式スポット型感知器を設ける場合は、腐食性ガスの性状に応じ、耐酸型又は耐アルカリ型を使用すること。 3 定温式感知器を設ける場合は、特種が望ましいこと。

省令第23条第4項第1号ニ(イ)から(ト)までに掲げる場所及び同号ホ(ハ)に掲げる場所	厨房その他正常時において煙が滞留する場所	厨房室、調理室、仕込場、溶接作業所、ゴミ焼却室、霊安室、その他これらに類する場所	×	×	×	×	×	×	○	○	○	×	厨房、調理室等で高湿度となるおそれのある場所に設ける感知器は、防水型を使用すること。
	著しく高温となる場所	乾燥室、殺菌室、ボイラー室、鋳造場、鍛造場、圧延場、映写室、スタジオ、サウナ室、熱交換室、照明室、貯湯槽室、その他これらに類する場所	×	×	×	×	×	×	○	○	○	×	
	排気ガスが多量に滞留する場所	駐車場、車庫、車路、自家発電室、トラックヤード、荷物取扱所、エンジンテスト室、自動車修理工場、自動車ターミナル、屋内自動車教習所、艇庫、その他これらに類する場所	○	○	○	○	○	○	○	○	○	○	熱アナログ式スポット型感知器を設ける場合は、火災表示に係る設定表示温度は60℃以下であること。
	煙が多量に流入するおそれのある場所	配膳室、厨房の前室、厨房内にある食品庫、ダムウェーター、事務室、休憩室及び控室、飲食店の客席、厨房周辺の廊下及び通路、食堂、給食室、その他これらに類する場所	○	○	○	○	○	○	○	○	○	×	1 固形燃料等の可燃物が収納される配膳室、厨房の前室等に設ける定温式感知器は、特種のものが望ましいこと。 2 厨房周辺の廊下及び通路、食堂等については、定温式感知器を使用しないこと。 3 上記2の場所に熱アナログ式スポット型感知器を設ける場合は、火災表示に係る特定表示温度は60℃以下であること。
	結露が発生する場所	スレート又は鉄板で葺いた屋根の倉庫・工場、パッケージ型冷却機専用の収納室、密閉された地下倉庫、冷凍室の周辺、鮮魚加工室、ポンプ室、水そう室、その他これらに類する場所	×	※	※	○	○	○	○	○	○	×	1 補償式スポット型感知器、定温式感知器又は熱アナログ式スポット型感知器を設ける場合は、防水型を使用すること。 2 補償式スポット型感知器は、急激な温度変化を伴わない場所に限り使用すること。
火を使用する設備で火炎が露出するものが設けられている場所	ガラス工場、キューボラのある場所、溶接作業所、厨房、鋳造所、鍛造所、その他これらに類する場所	×	×	×	×	×	×	○	○	○	×		

- (注) 1 ○印は当該場所に適応することを示し、×印は当該場所に適応しないことを示す。
- 2 設置場所の欄に掲げる「具体例」については、感知器の取付け面の付近（炎感知器にあっては公称監視距離の範囲）が、「環境状態」の欄に掲げるような状態にあるものを示す。
- 3 差動式スポット型、差動式分布型及び補償式スポット型の1種は感度が良いため、非火災報の発生については2種に比べて不利な条件にあることに留意すること。
- 4 差動式分布型3種及び定温式2種は、消火設備と連動する場合に限り使用できること。
- 5 多信号感知器にあっては、その有する種別、公称作動温度の別に応じ、そのいずれもが第10-1表により適応感知器とされたものであること。
- 6 ※印の該当場所には、差動式スポット型感知器（防水型）の設置が可能であること。

第10-2表 設置場所の環境状態と適応感知器

設置場所		適応熱感知器					適応煙感知器					炎 感 知 器	備 考
環境状態	具体例	差 動 式 ス ポ ッ ト 型	差 動 式 分 布 型	補 償 式 ス ポ ッ ト 型	定 温 式	熱 ア ナ ロ グ 式 ス ポ ッ ト 型	イ オ ン 化 式 ス ポ ッ ト 型	光 電 式 ス ポ ッ ト 型	イ オ ン 化 ア ナ ロ グ 式 ス ポ ッ ト 型	光 電 ア ナ ロ グ 式 ス ポ ッ ト 型	光 電 式 分 離 型		
喫煙による煙が滞留するような換気の悪い場所	会議室、応接室、休憩室、控室、楽屋、娯楽室、喫茶室、飲食室、待合室、キャバレー等の客室、集会場、宴会場、遊戯場、喫煙所、更衣室、小規模な事務室（40㎡未満）、ロッカー室、談話室、面会室、衣裳室、その他これらに類する場所	○	○	○				※		※	○	○	
就寝施設として使用する場所	ホテルの客室、宿直室、仮眠室、寄宿舎、就寝施設のある管理人室・用務員室・休憩室及び警備室、病室、保健室、その他これらに類する場所						※	※	※	※	○	○	
煙以外の微粒子が浮遊している場所	地下街通路、ファンルーム、その他これらに類する場所						※	※	※	※	○	○	○
風の影響を受けやすい場所	玄関、ロビー、ピロティ、神社等の拝殿、礼拝堂、神殿、神楽殿、観覧場、ホワイエ、屋外音楽堂の舞台部、塔屋にある機械室、空調機械室、ゴルフ練習場、車両の待合室、その他これらに類する場所		○					※		※	○	○	○

煙が長い距離を移動して感知器に到達する場所	廊下、階段、通路、傾斜路、エレベーター昇降路、パイプシャフト、厨房外のダムウェータ、その他これらに類する場所								○		○	○	○	光電式スポット型感知器又は光電アナログ式スポット型感知器を設ける場合は、当該感知器回路に蓄積機能を有しないこと。
燻焼火災となるおそれのある場所	電話機械室、通信機室、電算機室、機械制御室、ケーブルシャフト、密閉倉庫、書類、衣類等が多量に収納される室								○		○	○	○	
大空間で、かつ、天井が高いこと等により熱及び煙が拡散する場所	体育館、航空機の格納庫、高天井の倉庫・工場・機械室、観覧席上部で感知器取付け高さが8m以上の場所、公会堂、講堂、舞台部、室内競技場、議場、大展示場、大宴会場、ホール、プラネタリウム、その他これらに類する場所	○									○	○	○	

- 注) 1 ○印は当該設置場所に適応することを示す。
- 2 ○※印は、当該設置場所に煙感知器を設ける場合は、当該感知器回路に蓄積機能を有することを示す。
- 3 設置場所の欄に掲げる「具体例」については、感知器の取付け面の付近（光電式分離型感知器にあっては光軸、炎感知器にあっては公称監視距離の範囲）が、「環境状態」の欄に掲げるような状態にあるものを示す。
- 4 差動式スポット型、差動式分布型、補償式スポット型及び煙式（当該感知器回路に蓄積機能を有しないもの）の1種は感度が良いため、非火災報の発生については2種に比べて不利な条件にあることに留意すること。
- 5 差動式分布型3種及び定温式2種は消火設備と連動する場合に限り使用できること。
- 6 光電式分離型感知器は、正常時に煙等の発生がある場合で、かつ、空間が狭い場所には適応しない。
- 7 大空間で、かつ、天井が高いこと等により熱及び煙が拡散する場所については、天井の高さが15m未満の場合は差動式分布型又は光電式分離型2種を、天井の高さ20m未満の場合は光電式分離型1種を設置するものであること。
- 8 多信号感知器にあっては、その有する種別、公称作動温度の種別に応じ、そのいずれもが表により適応感知器とされたものであること。
- 9 発生する煙が黒い場合には、イオン化式又は光電式分離型を使用することが望ましい。

エ 多信号感知器及び複合式感知器

多信号感知器及び複合式感知器の設置については、その有する種別、公称作動温度又は当該感知回路の蓄積機能の有無の別に応じ、そのいずれもが前ウにより適応感知器とされるものとする。●

(参考) 省令第23条第5項、第6項第2号及び第3号

設置場所	感知器の種類			
	煙感知器	ス ポ ッ ト 型 複 合 式 感知器	炎感知器	熱感知器
① 階段及び傾斜路（省令第23条第5項第1号）	○			
② 廊下及び通路（政令別表第1(1)項から(6)項まで、(9)項、(12)項、(15)項、(16)項イ、(16の2)項及び(16の3)項に掲げる防火対象物の部分に限る。）（省令第23条第5項第2号）	○	○		
③ エレベーターの昇降路、リネンシュート、パイプダクトその他これらに類するもの（省令第23条第5項第3号）	○			
④ 遊興のための設備又は物品を客に利用させる役務の用に供する個室（これに類する施設を含む。）（政令別表第1(2)項二、(16)項イ、(16の2)項及び(16の3)項に掲げる防火対象物（同表(16)項イ、(16の2)項及び(16の3)項に掲げる防火対象物にあっては、同表(2)項二に掲げる防火対象物の用途に供される部分に限る。）の部分に限る。）（省令第23条第5項第3号の2）	○	○		
⑤ 感知器を設置する区域の天井等の高さが15m以上20m未満の場所（省令第23条第5項第4号）	○		○	
⑥ 感知器を設置する区域の天井等の高さが20m以上の場所（省令第23条第5項第5号）			○	
⑦ 前①から⑥までに掲げる場所以外の地階、無窓階及び11階以上の部分（政令別表第1(1)項から(4)項まで、(5)項イ、(6)項、(9)項イ、(15)項、(16)項イ、(16の2)項及び(16の3)項に掲げる防火対象物又はその部分に限る。）（省令第23条第5項第6号）	○	○	○	
⑧ 前①から⑦までに掲げる場所以外の地階、無窓階又は11階以上の部分（省令第23条第6項第2号）	○	○	○	○ (注1) 注2
⑨ 前①から⑧までに掲げる場所以外の場所（廊下、便所その他これらに類する場所を除く。）（省令第23条第6項第3号）	その使用場所に適応する感知器			

備考 ○印は、当該取付け面の高さに適応していることを示す。

(注)1 差動式若しくは補償式の感知器のうち1種若しくは2種

2 定温式感知器のうち特種若しくは1種（公称作動温度75℃以下のものに限る。）

(2) 感知器の設置を要しない場所

省令第23条第4項第1号イからハまでの規定によるほか、次によること。

ア 機械設備等の振動が激しい場所又は腐食性ガスの発生する場所で、感知器の機能の保持が困難な場所

イ 温度の異常な上昇又は誘導障害により、非火災報を発するおそれのある場所

ウ 壁及び天井の仕上げを準不燃材料とした便所及び便所に付随した洗面所の用途に供する場所ただし、次に掲げる場合を除く。

(ア) 便所に、電気便座付き便器又は自動洗浄乾燥式便器その他ヒーターを内蔵した機器を設置した場合で、機器個々のヒーターの出力が2kWを超える場合

(イ) 便所に付随した洗面所に、電気温水器、ガラス曇り防止器、ハンドドライヤーその他ヒーターを内蔵した機器を設置した場合で、機器個々のヒーターの出力が2kWを超える場合

エ 浴室の用途に供する場所

なお、次の場所は、当該場所と同等な場所として取り扱うことができるものであること。

(ア) 浴室にバランス釜を設けた場合で、室内に面する仕上げが準不燃材料の場合

(イ) ユニットタイプの浴室等で、洗面所部分を脱衣所として使用する場合

オ 耐火構造の壁若しくは床又は特定防火設備その他これと同等以上のもので区画された金庫室に供する場所

カ プール（更衣室、機械室、倉庫、売店等の付属施設を除く。）又はスケートリンク（滑走路部分に限る。）

キ 主要構造部が不燃材料で造られている防火対象物又はその部分で、当該部分の設備又は物件から出火のおそれが著しく少なく、延焼拡大のおそれがないと認められる次に掲げる場所

(ア) 浄水場、汚水処理場その他これらに類する用途に供する建築物で、内部の設備が水管、貯水池又は貯水槽のみである部分

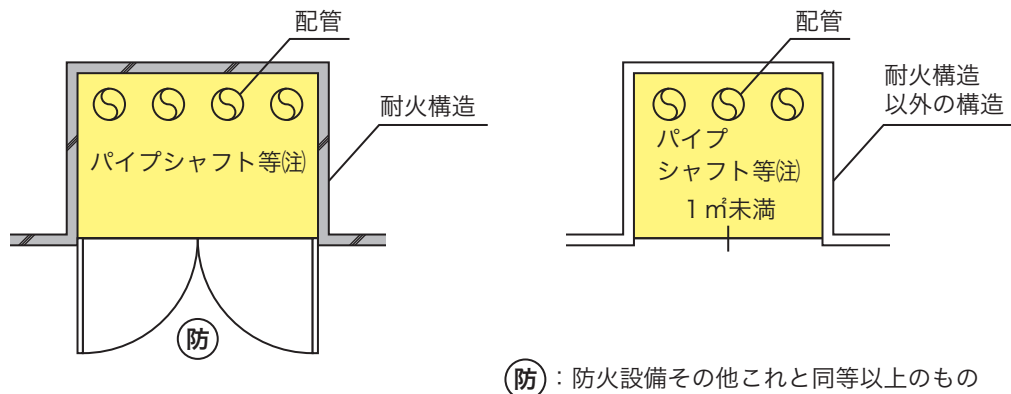
(イ) サイダー、ビール、ジュース工場等で洗浄、充てん作業場その他のこれらに類する部分

(ウ) 不燃性の金属、石材等の加工工場で、可燃性のものを収納又は取り扱わない部分

ク 耐火構造の壁若しくは床（各階又は2の階以下ごと）又は防火設備その他これと同等以上のもので区画されたパイプシャフト、パイプダクトその他これらに類する場所（以下この項において「パイプシャフト等」という。）（第10-20図参照）

ただし、電気配線シャフトのうち配電盤若しくは分電盤が設けられているもの又は可燃物の収納により出火危険がある部分を除く（次のケからコマまでにおいて同じ。）。

ケ その床面積が1㎡未満のパイプシャフト等（第10-21図参照）

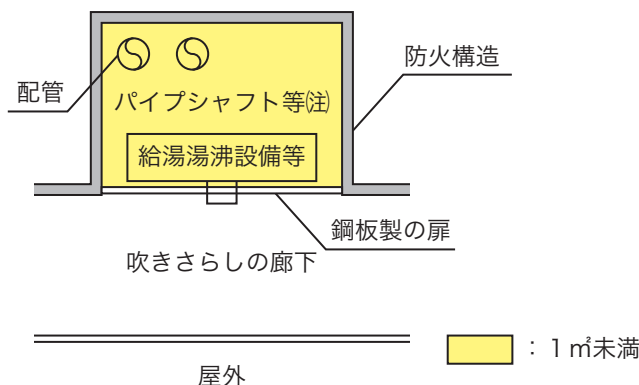


注)電気配線シャフトのうち配電盤若しくは分電盤が設けられているもの又は可燃物の収納により出火危険がある部分を除く。

第10-20図

第10-21図

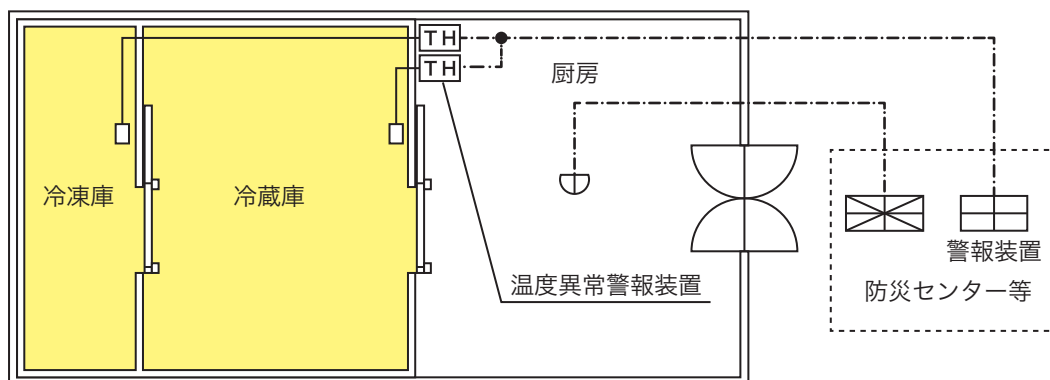
- コ 次に掲げるすべての要件を満たしている場合は、給湯湯沸設備、ふろがま、ボイラーその他火を使用する設備（以下この項において「給湯湯沸設備等」という。）を設けたパイプシャフト等（第10-22図参照）
- (ア) その床面積が1㎡未満であること。
 - (イ) 外部の気流が流通する場所に設けられたものであること。
 - (ウ) 構造は、準耐火構造の床で上下に水平区画され、かつ、壁が防火構造であり、扉は板厚0.8mm以上の鋼板製又は同等以上の不燃材料で造られたものであること。
 - (エ) 給湯湯沸設備等は、ガス事業法（昭和29年法律第51号）に定められた「ガス用品」、液化石油ガスの保安の確保及び取引の適正化に関する法律（昭和42年法律第149号）に定められた「第1種液化石油ガス器具等」に該当するものにあつては、当該法律に基づき表示の付されているもの、若しくはこれら以外のものにあつては、JISに適合する製品、若しくは電気用品安全法（昭和36年法律第234号）に適合する製品又は火災予防上これと同等以上の基準により安全性が確認されたものであること。



注)電気配線シャフトのうち配電盤若しくは分電盤が設けられているもの又は可燃物の収納により出火危険がある部分を除く。

第10-22図

- サ 四方を壁に囲まれた電気配線シャフト又はパイプシャフト等（扉を設ける場合は、点検用の小扉に限る。）
- シ 恒温室、冷蔵室、冷凍室その他これらに類する室で、当該場所における火災を早期に感知することができる自動温度調節装置が設けられ、かつ、防災センター等常時人のいる場所にその旨の移報がなされ、警報が発せられる場合（第10-23図参照）

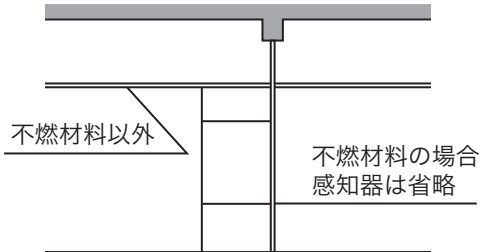


第10-23図

ス 押入又は3.3㎡以下の物置（以下この項において「押入等」という。）で、当該押入等から出火した場合でも隣室等への延焼のおそれのない構造又はその上部の天井裏に感知器を設けてある場所（第10-24図参照）

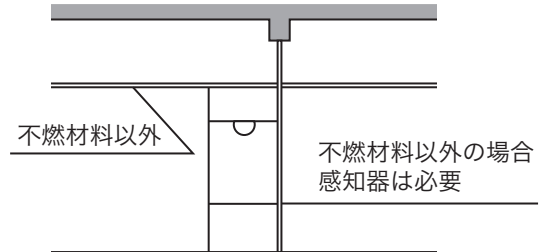
(その1)

耐火構造（天井裏に感知器がない場合）



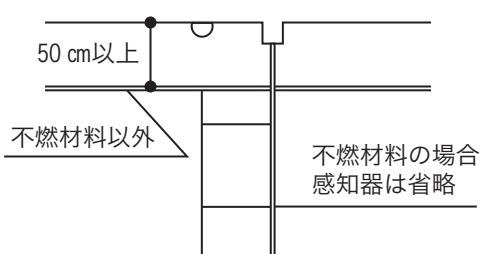
(その2)

耐火構造（天井裏に感知器がない場合）



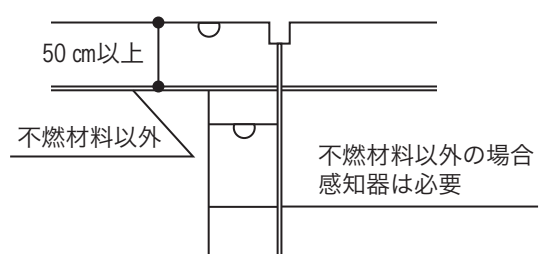
(その3)

耐火構造以外（天井裏に感知器がある場合）



(その4)

耐火構造以外（天井裏に感知器がある場合）



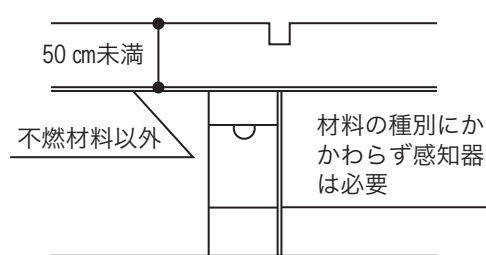
(その5)

耐火構造（天井裏に感知器がない場合）



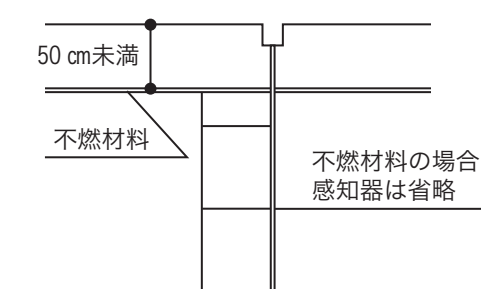
(その6)

耐火構造以外（天井裏に感知器がない場合）



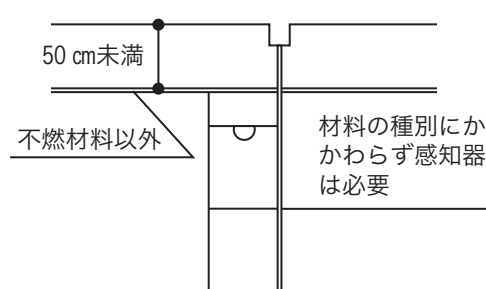
(その7)

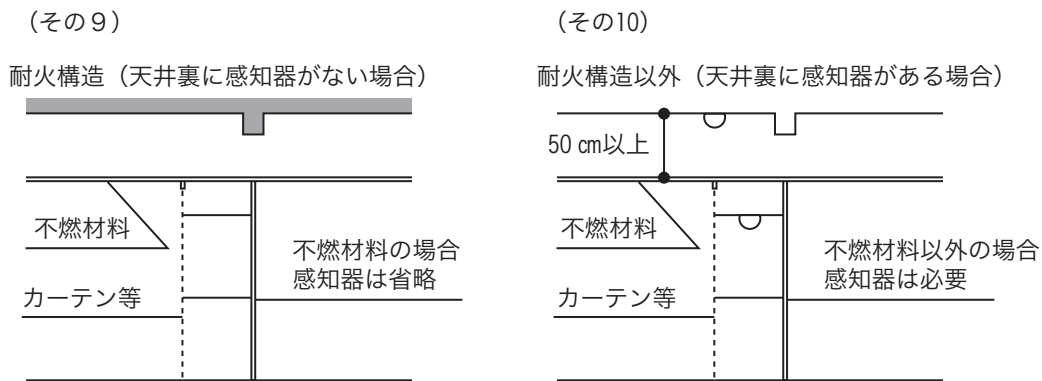
耐火構造以外（天井裏に感知器がない場合）



(その8)

耐火構造以外（天井裏に感知器がない場合）

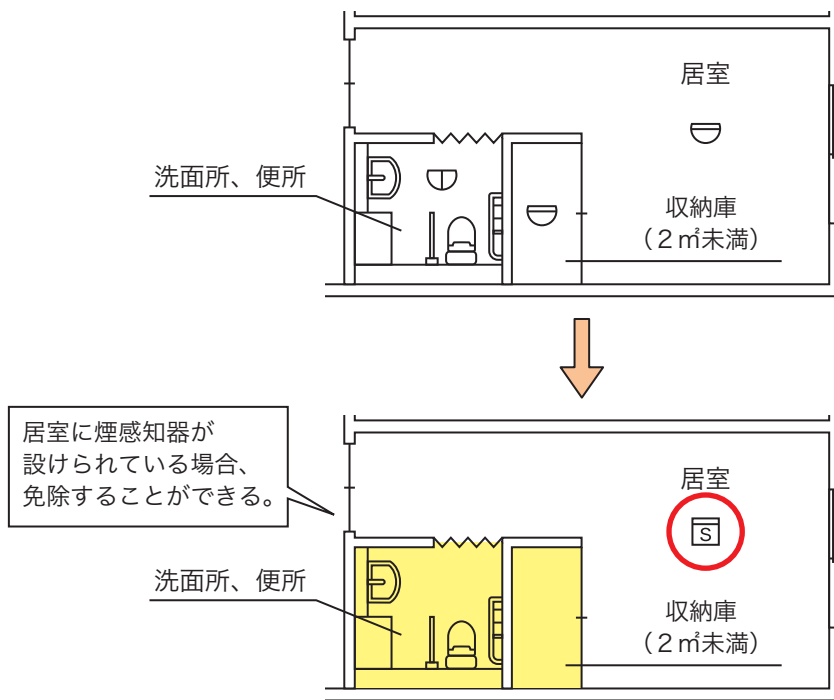




第10-24図

セ 次に掲げるすべての要件を満たしている収納設備 (その床面積が2㎡未満のものに限る。)、洗面所、便所その他これらに類する場所 (以下この項において「収納庫等」という。)(第10-25図参照)

- (ア) 地階、無窓階及び11階以上の部分 (政令別表第1(1)項から(4)項まで、(5)項イ、(6)項、(9)項イ、(15)項、(16)項イ、(16)の2項及び(16)の3項に掲げる防火対象物又はその部分に限る。)以外の部分であること。
- (イ) 収納庫等に面する居室 (床面積が30㎡以下のものに限る。)に煙感知器が設けられていること。
- (ウ) 収納庫等の壁及び天井の仕上げが難燃材料であること。



第10-25図

- ソ 下駄箱、吊り戸棚、可動戸棚、食器戸棚その他これらに類する戸棚で、奥行きが60cm未満でその床面積が狭小な場所
- タ 休憩の用に供するいす席、カート置場その他可燃物が存しない風除室

チ 第3スプリンクラー設備7(8)エに掲げる条件を満たすもの。

(3) 感知器の取付け面の高さ

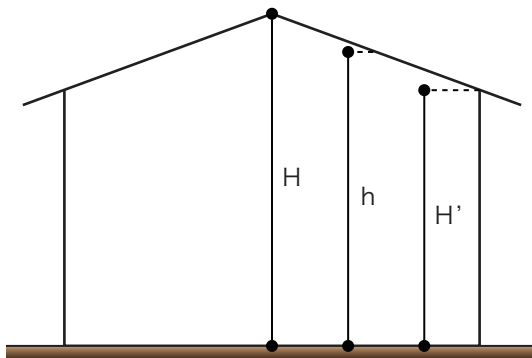
ア 省令第23条第4項第2号に規定する取付け面の高さは、取付け面の平均の高さに適応する感知器を設けること。(第10-26図参照)

ただし、周囲の状況から判断して出火が予想される収納物等が通常の状態において床面より高い位置で収納される倉庫、収納庫にあつては、この限りでない。

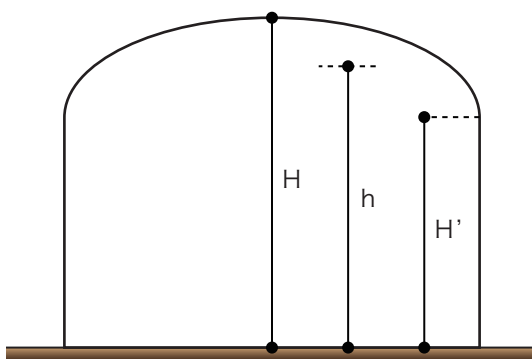
$$h = \frac{H + H'}{2}$$

h : 取付け面の高さ
H : 取付け面の最高部
H' : 取付け面の最低部

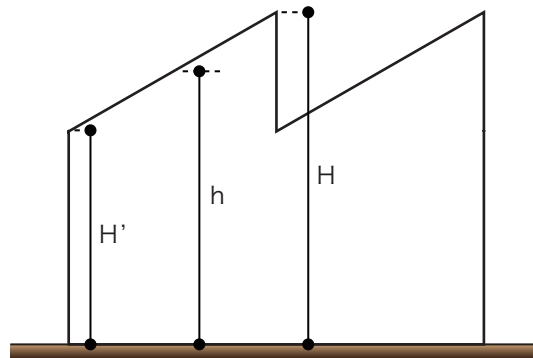
(その1) 傾斜形天井等の例



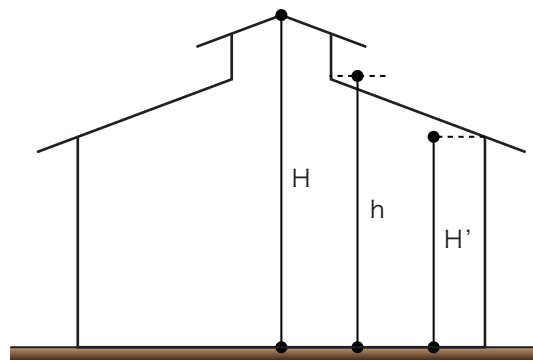
(その2) アーチ、ドーム形の天井等の例



(その3) のこぎり形天井等の例

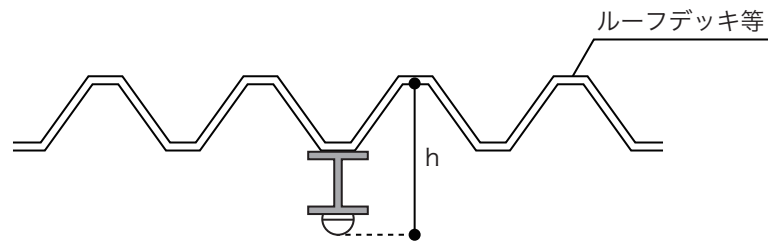


(その4) 越屋根天井等の例



第10-26図

イ 感知器の取付け面から下端までの距離は、天井面にルーフデッキ等を使用する場合、頂部から感知器下端までとすること。(第10-27図参照)



第10-27図

(参考) 省令第23条第4項第2号表 取付け面に応じた感知器の種別

感知器の種別 取付け面の高さ	差 動 式 ス ポ ッ ト 型	差 動 式 分 布 型	補 償 式 ス ポ ッ ト 型	定温式スポット型			イオン化式スポット型			光電式スポット型		
				特 種	1 種	2 種	1 種	2 種	3 種	1 種	2 種	3 種
4 m未満	○	○	○	○	○	○	○	○	○	○	○	○
4 m以上 8 m未満	○	○	○	○	○	—	○	○	—	○	○	—
8 m以上 15 m未満	—	○	—	—	—	—	○	○	—	○	○	—
15 m以上 20 m未満	—	—	—	—	—	—	○	—	—	○	—	—

備考 ○印は、当該取付け面の高さに適応していることを示す。

(4) 差動式スポット型、定温式スポット型及び補償式スポット型並びに熱アナログ式スポット型の感知器（以下この(4)において単に「感知器」という。）の設置方法は、省令第23条第4項第3号、第8号及び第9号並びに第7項の規定によるほか、次によること。

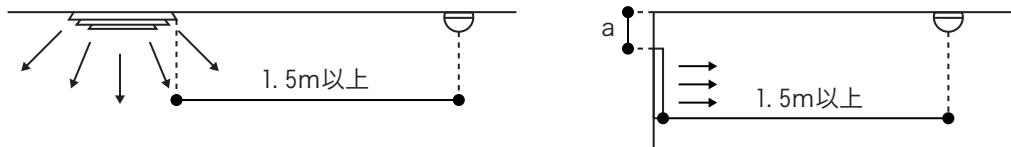
ア 省令第23条第4項第8号に規定する「換気口等の空気吹き出し口から1.5m以上離れた位置」は、次により設けること。（第10-28図参照）

ただし、吹き出し方向が固定されている場合で、感知器に直接風圧等がかからないものは、この限りでない。

(ア) 換気口等の空気吹き出し口が、天井面に設けられている場合は、吹き出し口から1.5m以上離して感知器を取付けること。

(イ) 換気口等の空気吹き出し口が、天井面から1m以内の壁体に設けられている場合は、当該吹き出し口から1.5m以上離れて感知器を取付けること。

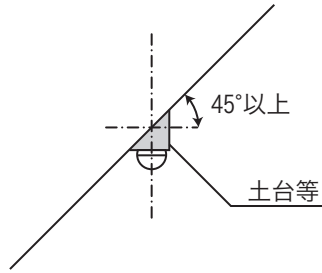
ただし、吹き出し口が天井面から1m以上離れた壁体に設けられる場合は1.5m以内とすることができる。



aの距離が1m以上の場合は状況により1.5m以内とすることができる。

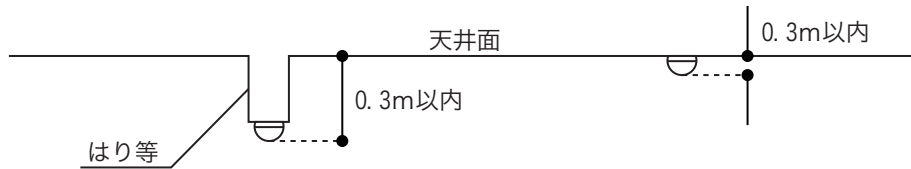
第10-28図

イ 45°以上の傾斜面に感知器を取付ける場合は、第10-29図の例のように土台等を用いて傾斜しないように設けること。



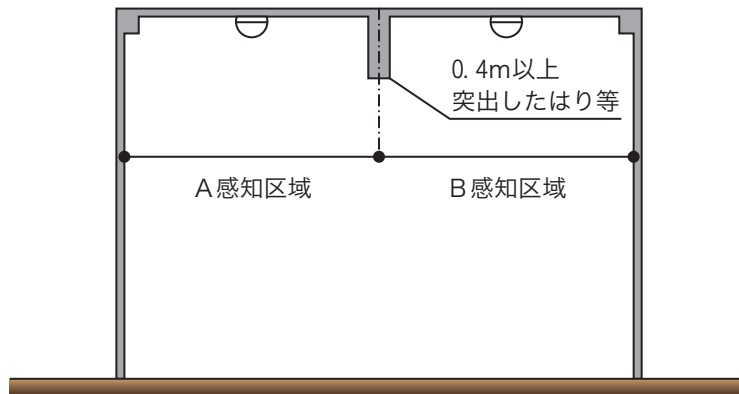
第10-29図

ウ 省令第23条第4項第3号イに規定する「取付け面の下方0.3m以内」は、第10-30図の例によること。



第10-30図

エ 感知区域（それぞれ壁又は取付け面から0.4m（差動式分布型感知器又は煙感知器を設ける場合にあっては0.6m）以上突出したはり等によって区画された部分をいう。以下この項において同じ。）の面積の算出は、壁の場合は壁の内側、はり等の場合は、はり等の中心線までの距離を基準とすること。（第10-31図参照）



第10-31図

オ 省令第23条第4項第3号ロに規定する一の感知区域内における感知器の必要個数は、次式により計算し、小数点以下は切り上げるものとする。

$$\text{感知器の必要個数} = \frac{\text{感知区域の面積 (m}^2\text{)}}{\text{設置する感知器 1 個の感知面積 (m}^2\text{)}}$$

備考 「感知面積」とは、感知器の種別及び取付け面の高さに応じて省令第23条第4項第3号ロ及び第7号ホの表で定める火災を有効に感知することができる床面積をいう。以下この項において同じ。

(参考) 省令第23条第4項第3号ロ表

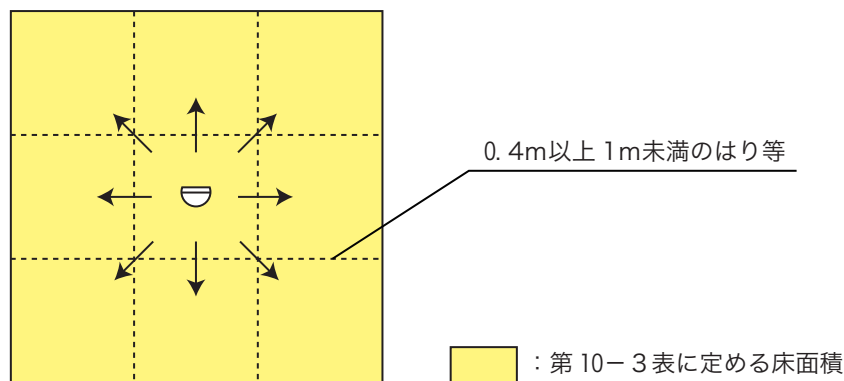
感知器の種別		取付け面の高さ		4 m未満		4 m以上 8 m未満	
		建築物の構造		耐 火	非耐火	耐 火	非耐火
差 動 式 ス ポ ッ ト 型	1 種		90㎡	50㎡	45㎡	30㎡	
	補 償 式 ス ポ ッ ト 型	2 種	70㎡	40㎡	35㎡	25㎡	
定 温 式 ス ポ ッ ト 型	特 種		70㎡	40㎡	35㎡	25㎡	
	1 種		60㎡	30㎡	30㎡	15㎡	
	2 種		20㎡	15㎡	—	—	
熱 ア ナ ロ グ 式 ス ポ ッ ト 型			70㎡	40㎡	35㎡	25㎡	

備考 1 「耐火」とは、主要構造部を耐火構造とした防火対象物又はその部分をいう（以下この項において同じ。）。

2 「非耐火」とは、主要構造部を耐火構造以外とした防火対象物又はその部分をいう（以下この項において同じ。）。

カ 小区画が連続してある場合

はり等の深さが0.4m以上1m未満で小区画が連続する場合は、感知器の取付け面の高さに応じて、第10-3表で定める範囲の隣接する感知区域を一の感知区域とみなすことができる。（第10-32図参照）



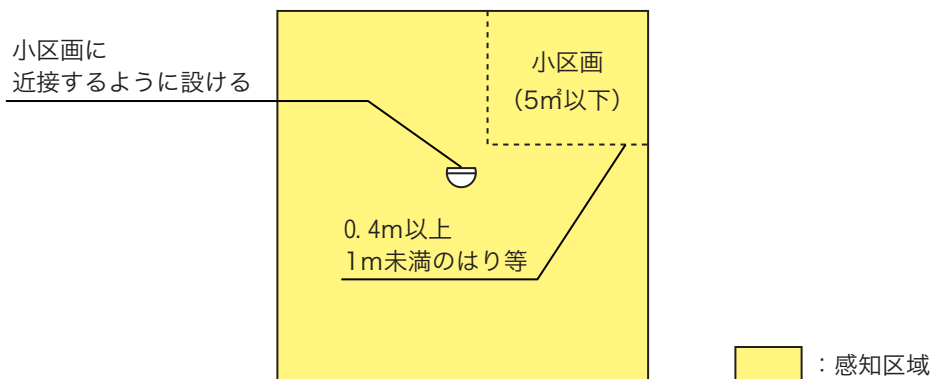
第10-32図

第10-3表

感知器の種別	感知区域 建築物の構造	合計面積	
		耐火	非耐火
差動式スポット型	1種	20㎡	15㎡
	2種	15㎡	10㎡
補償式スポット型	特種	15㎡	10㎡
	1種	13㎡	8㎡
定温式スポット型		15㎡	10㎡
熱アナログ式スポット型		15㎡	10㎡

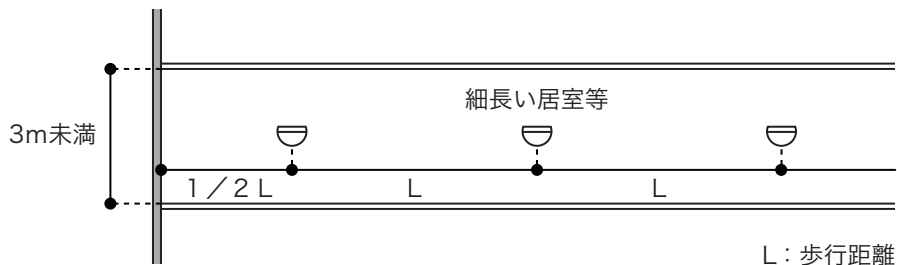
キ 一の小区画が隣接している場合

はり等の深さが0.4m以上1m未満で区画された5㎡以下の小区画が一つ隣接している場合は、当該部分を含めて一の感知区域とすることができる。この場合、感知器は小区画に近接するように設けること。なお、小区画を加えた合計面積は、感知器の種別及び取付け面の高さに応じて規定されている感知区域の床面積の範囲内とすること。（第10-33図参照）



第10-33図

ク 省令第23条第4項第1号ニに掲げる場所に廊下及び通路（幅員3m未満のものに限る。）が存する場合又は細長い居室（以下この項において「細長い居室等」という。）に感知器を設置する場合は、建築物の構造及び感知器の種別に応じ、第10-4表に示す歩行距離（L）以内ごとに1個以上の感知器を設置するものであること。●（第10-34図参照）

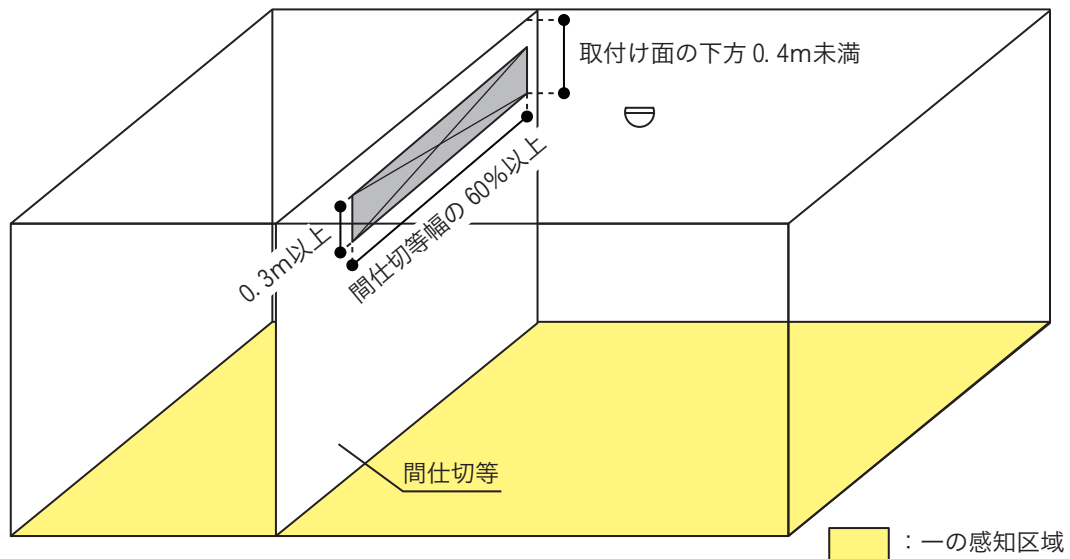


第10-34図

第10-4表

感知器の種類別		取付け間隔 建築物の構造	歩行距離 (L)	
			耐 火	非耐火
差 動 式 ス ポ ッ ト 型	1 種	1 種	15m	10m
	補 償 式 ス ポ ッ ト 型		2 種	13m
定 温 式 ス ポ ッ ト 型	特 種	1 種	13m	8 m
	1 種		10m	6 m
熱 ア ナ ロ グ 式 ス ポ ッ ト 型			13m	8 m

ケ 感知区域を構成する壁又ははり等（以下この項において「間仕切等」という。）の上方（取付け面の下方0.4m未満）の部分に空気の流通する有効な開口部（取付け面の下方0.3m以上×長辺が間仕切等幅の60%以上）を設けた場合は、一の感知区域とすることができる。（第10-35図参照）



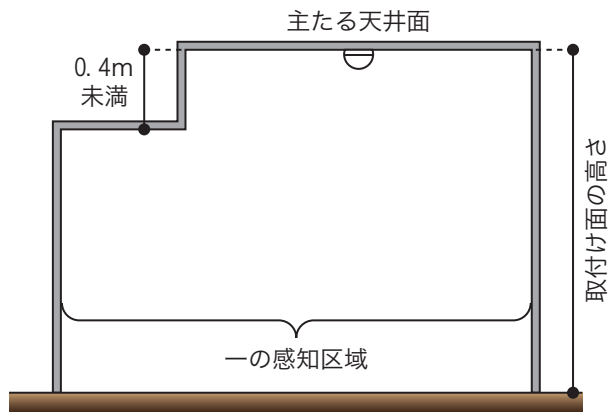
第10-35図

コ 段違いの天井等（天井の室内に面する部分又は上階の床若しくは屋根の下面をいう。以下この項において同じ。）の高さが異なる部分が存する場合は、段違いの深さが0.4m未満の場合は、平面の天井等とみなして一の感知区域とすることができる。

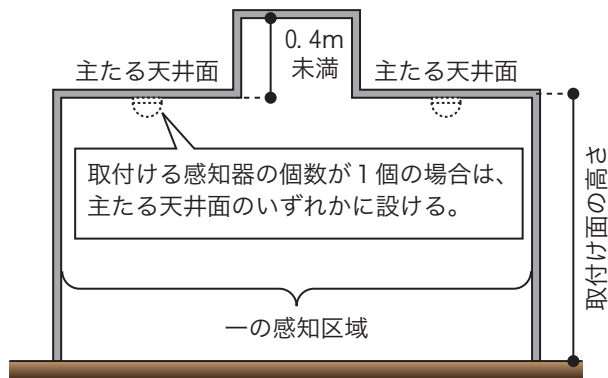
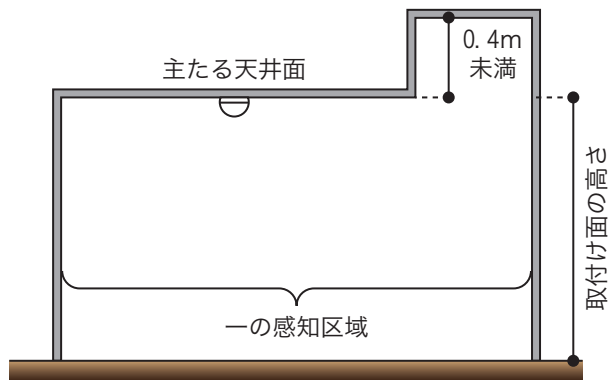
この場合の感知器を取付ける位置は、段違いの部分が最も大きい床面積となる部分（以下この項において「主たる天井面」という。）に設けること。（第10-36図参照）

なお、省令第23条第4項第3号ロ表に規定する感知区域ごとに、感知器の種別及び当該感知器が取付けられた天井面までの高さに応じて、1個以上の感知器を設けること（以下この(4)において同じ。）。

（主たる天井面が高い場合の例）



（主たる天井面が低い場合の例）



第10-36図

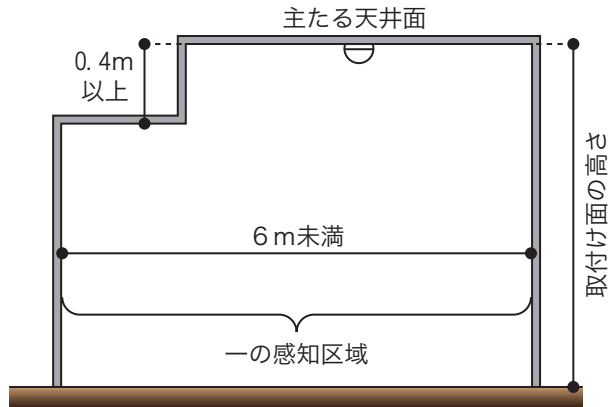
サ 段違いの天井等の高さが異なる部分が存する場合（段違いの深さが0.4m以上ある場合に限る。）は、次によること。●

(ア) 居室等の幅が6m未満の場合

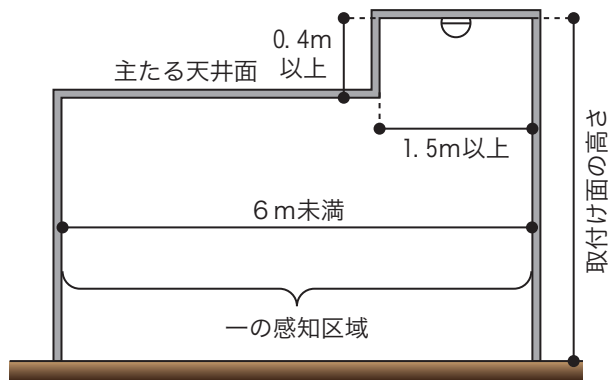
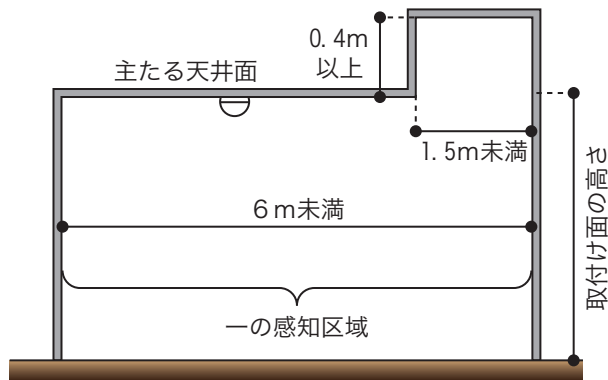
居室等の幅が6m未満の場合は、一の感知区域とすることができる。

この場合の感知器を取付ける位置は、段違いの高い部分の幅が1.5m以上の場合、高い天井面に感知器を設けること。（第10-37図参照）

(主たる天井面が高い場合の例)



(主たる天井面が低い場合の例)



第10-37図

(イ) 居室等の幅が6 m以上の場合

a 主たる天井面が高い場合

主たる天井面より低い段違いがある場合は、段違いの低い部分の幅が3 m未満であれば、一の感知区域とすることができる。

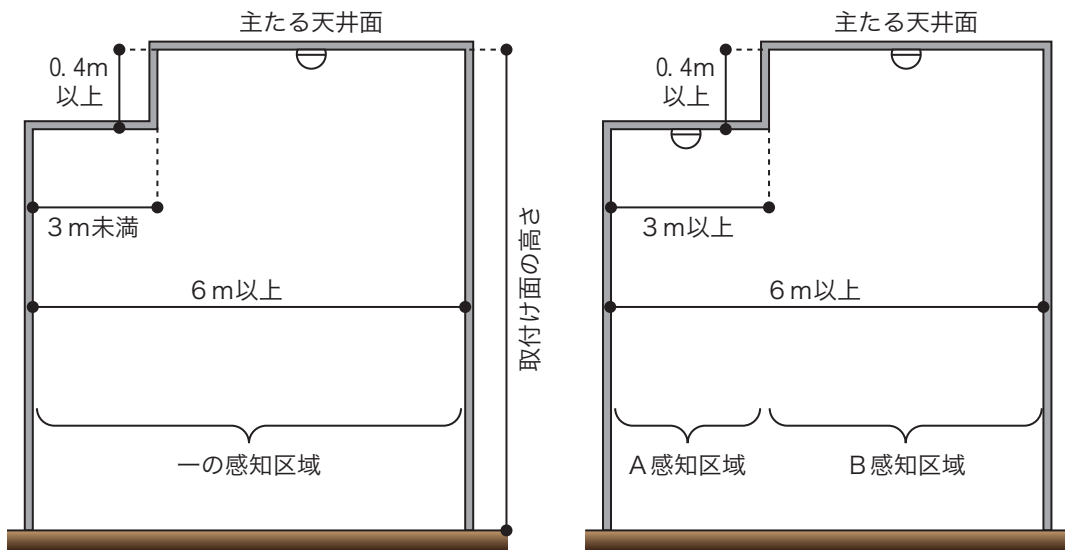
この場合の感知器を取付ける位置は、主たる天井面に設けること。(第10-38図参照)

b 主たる天井面が低い場合

主たる天井面より高い段違いがある場合は、段違いの高い部分の幅が1.5 m未満であれば、一の感知区域とすることができる。

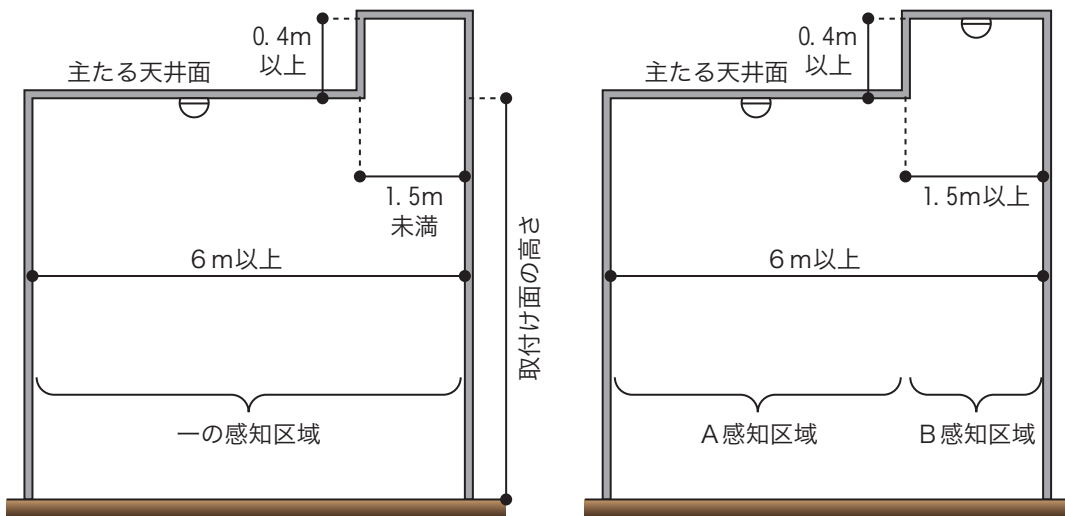
この場合の感知器を取付ける位置は、主たる天井面に設けること。(第10-39図参照)

(主たる天井面が高い場合の例)



第10-38図

(主たる天井面が低い場合の例)



第10-39図

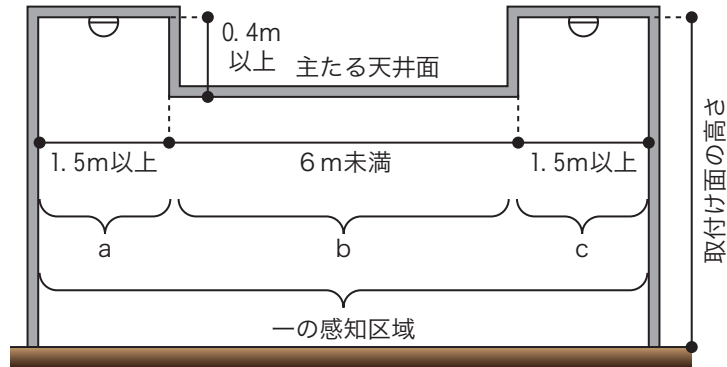
c 段違いの天井等が中央にある場合

(a) 低い段違いの天井等が中央にある場合

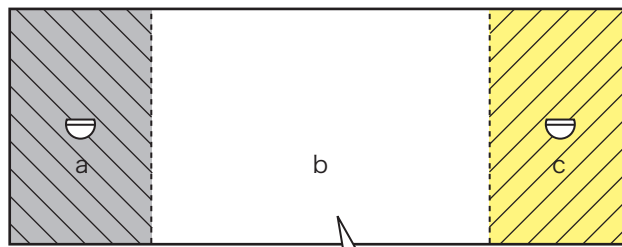
- i 段違いの高い部分の幅が1.5m以上で、主たる天井面の幅が6m未満の場合は、一の感知区域とすることができる。

この場合の感知器を取付ける位置は、段違いの高い天井面に感知器を設けること。ただし、感知器の必要個数が1個の場合は、いずれかの段違いの高い天井面に設けることができる。(第10-40図参照)

(段違いの高い部分の幅が1.5m以上で、主たる天井面の幅が6m未満の場合の例)



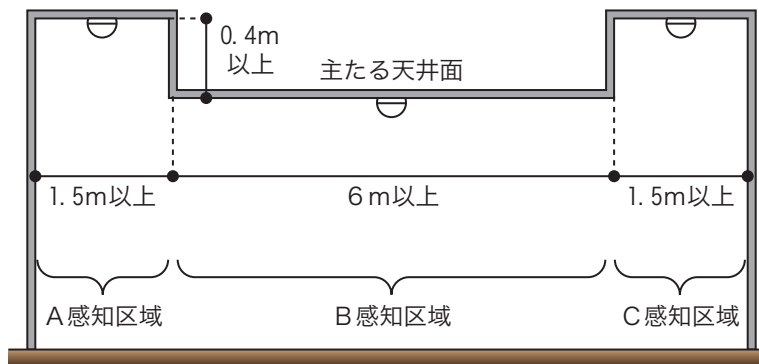
(平面図)



a, b 及び c を一の感知区域とすることができる。
ただし、感知器は段違いの高い天井面に設けること。

$$\text{感知器の必要個数} = \frac{\text{a} + \text{b} + \text{c}}{\text{設置する感知器 1 個の感知面積 (m}^2\text{)}}$$

(段違いの高い部分の幅が1.5m以上で、主たる天井面の幅が6m以上の場合の例)

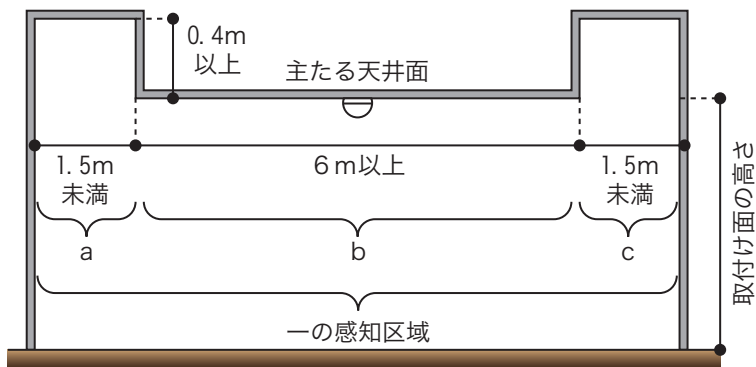


第10-40図

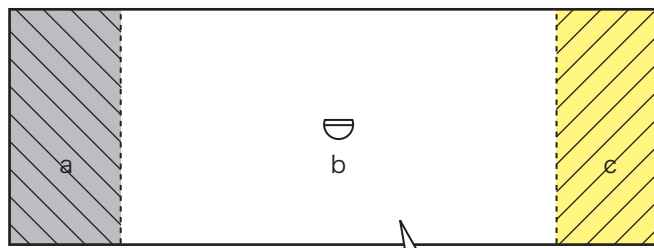
ii 段違いの高い部分の幅が1.5m未満で、主たる天井面の幅が6m以上の場合は、一の感知区域とすることができる。

この場合の感知器を取付ける位置は、主たる天井面に感知器を設けること。(第10-41図参照)

(段違いの高い部分の幅が1.5m未満で、主たる天井面の幅が6m以上の場合の例)



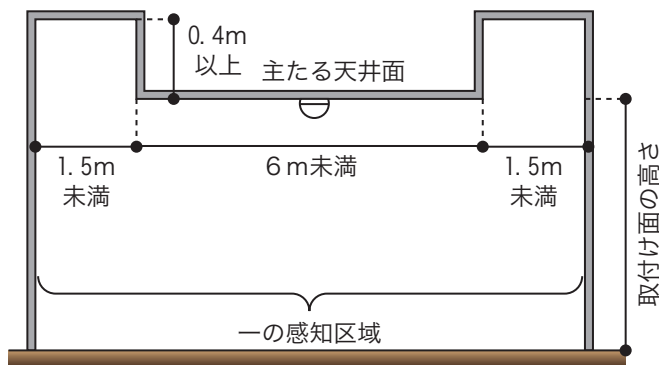
(平面図)



a, b 及び c を一の感知区域とすることができる。

$$\text{感知器の必要個数} = \frac{\text{a} + \text{b} + \text{c}}{\text{設置する感知器 1 個の感知面積 (m}^2\text{)}}$$

(段違いの高い部分の幅が1.5m未満で、主たる天井面の幅が6m未満の場合の例)



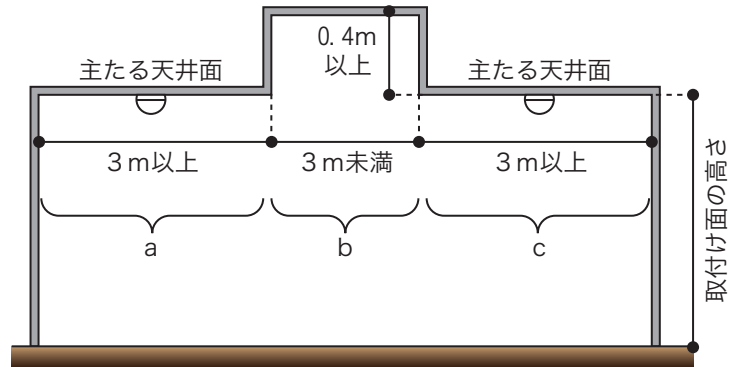
第10-41図

(b) 高い段違いの天井等が中央にある場合

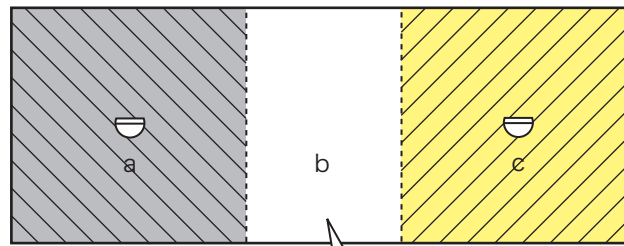
i 段違いの高い部分の幅が3m未満で、主たる天井面の幅が3m以上の場合は、高い段違い天井等の感知区域をいずれかの主たる天井面の一の感知区域に含めることができる。

この場合、第10-42図に示すとおり、主たる天井面に感知器（a及びc部分）を取付けることにより、段違いの高い天井面（b部分）を包含することができること。

(段違いの高い部分の幅が3m未満で、主たる天井面の幅が3m以上の場合の例)



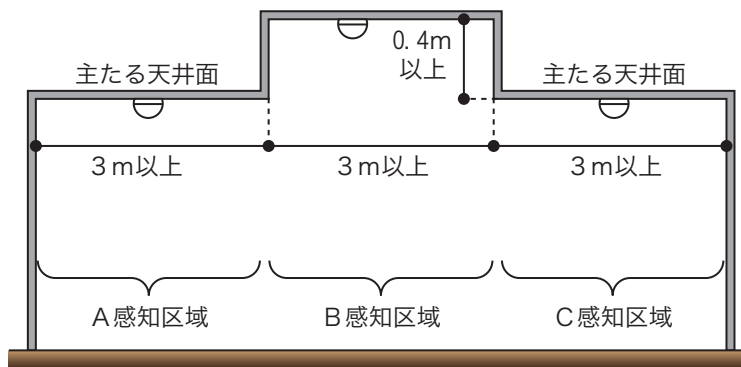
(平面図)



a, b又はb, cは、一の感知区域とすることができる。

$$\text{感知器の必要個数} = \frac{\text{a} + \text{b}}{\text{設置する感知器1個の感知面積}} \quad \text{又は} \quad \frac{\text{b} + \text{c}}{\text{設置する感知器1個の感知面積}}$$

(段違いの高い部分の幅が3m以上で、主たる天井面の幅が3m以上の場合の例)

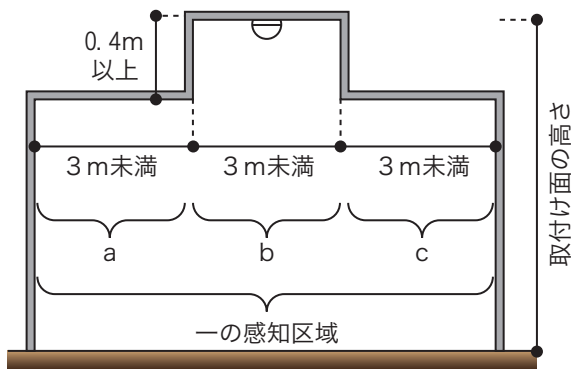


第10-42図

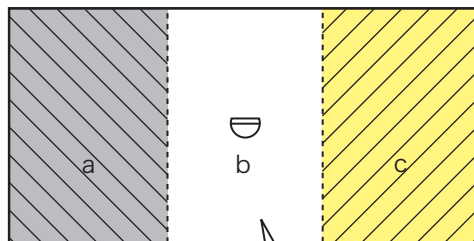
ii 段違いの高い部分の幅が3 m未満で、段違いの低い部分の幅が3 m未満の場合は、一の感知区域とすることができる。

この場合の感知器を取付ける位置は、段違いの高い天井面に感知器を設けること。
(第10-43図参照)

(段違いの高い部分の幅が3 m未満で、段違いの低い部分の幅が3 m未満の場合の例)



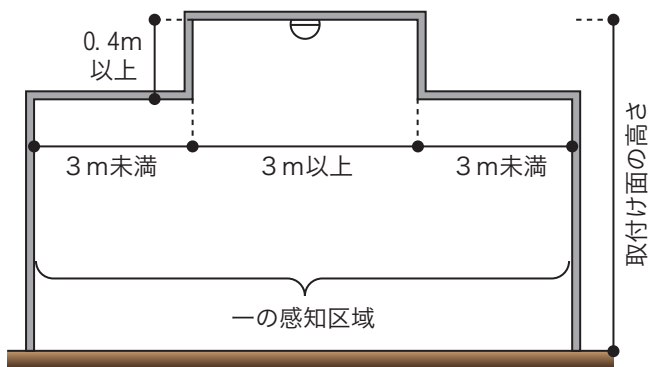
(平面図)



a, b 及び c を一の感知区域とすることができる。
ただし、感知器は段違いの高い天井面に設けること。

$$\text{感知器の必要個数} = \frac{\text{a} + \text{b} + \text{c}}{\text{設置する感知器 1 個の感知面積 (m}^2\text{)}}$$

(段違いの高い部分の幅が3 m以上で、段違いの低い部分の幅が3 m未満の場合の例)



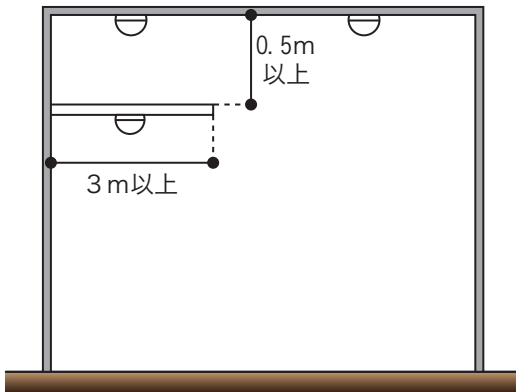
第10-43図

シ 棚、はり出し等がある場合

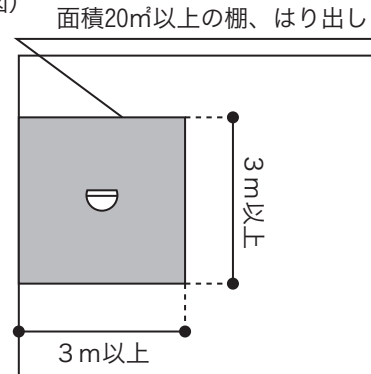
取付け面下方0.5m以上の部分に短辺が3m以上、かつ、面積が20㎡以上の棚、はり出し等がある場合は、別の感知区域とすること。●（第10-44図参照）

なお、第10-45図に示すとおり、取付け面下方0.5m未満の部分に棚、はり出し等がある場合は、当該棚、はり出し等に相当する天井面の部分には、感知器の設置を省略することができる。

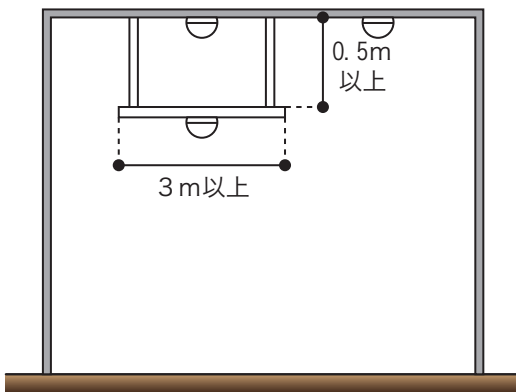
（棚、はり出しの場合の例）



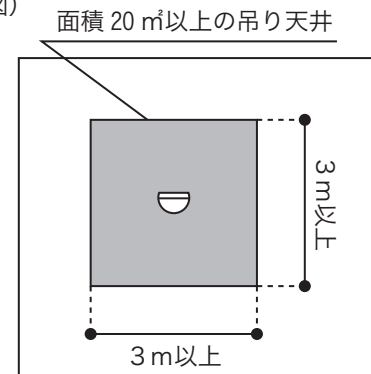
（平面図）



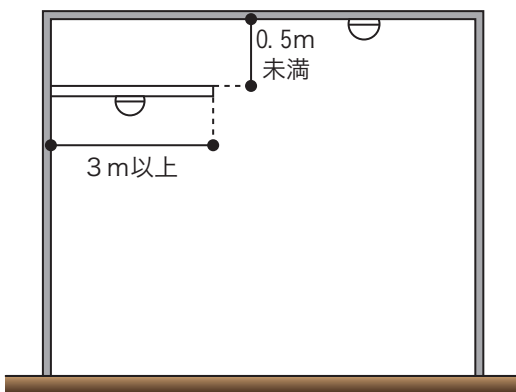
（つり天井の場合の例）



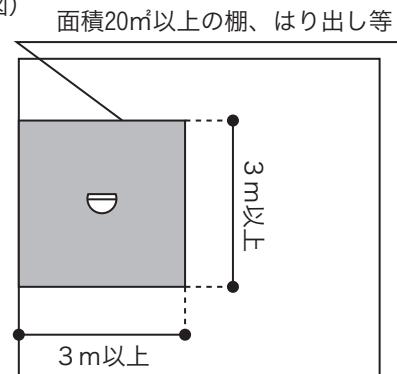
（平面図）



第10-44図



（平面図）

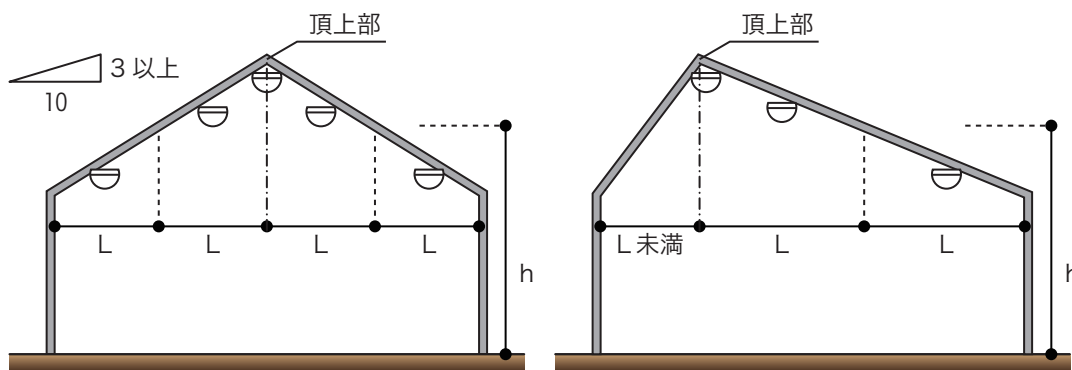


第10-45図

ス 傾斜した天井等の場合

天井等の傾斜角度が10分の3未満の場合は、平面の天井等とみなして感知器を設置して差し支えないが、傾斜角度が10分の3以上の傾斜をもつ天井等の場合、一の感知区域ごとに、感知器の種類及び取付け面の平均の高さに応じて、必要な個数を算出し、その頂上部に感知器を取付け、かつ、壁面までの距離が第10-5表に掲げる感知器設定線を超える場合は、頂上部から感知器設定線以内ごとに当該感知器設定線のほぼ中間に設けること。●（第10-46図参照）

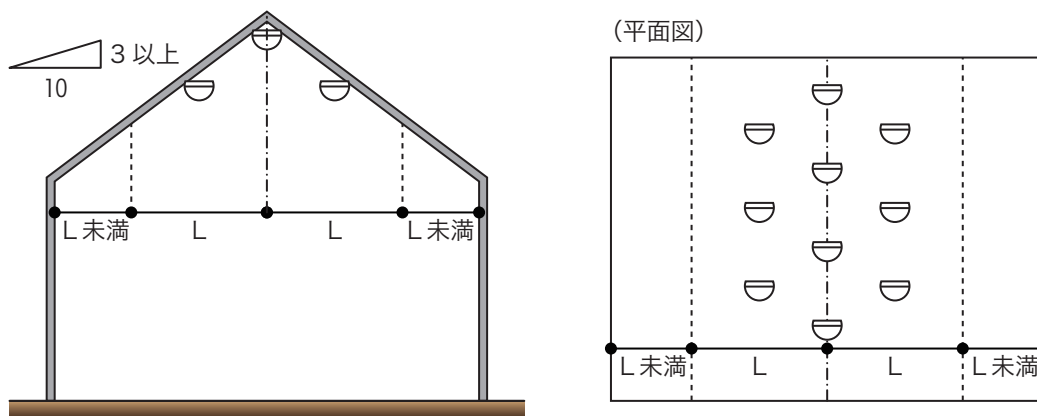
ただし、傾斜角度が大きい場合には、第10-47図の例に示すよう感知器設定線の範囲で頂上部が密となるように設けるほか、天井面の傾斜が左右同一の場合、感知器は頂上部を中心に左右対象となるように設けること。



第10-46図

第10-5表

感知器の種類		取付け間隔 建築物の構造 取付け面の平均高さ	感知器設定線 (L)			
			耐火		非耐火	
			4 m未満	4 m以上 8 m未満	4 m未満	4 m以上 8 m未満
差動式スポット型	1種	9 m	7 m	7 m	6 m	
	補償式スポット型	2種	8 m	6 m	6 m	5 m
定温式スポット型	特種	8 m	6 m	6 m	5 m	
	1種	7 m	5 m	5 m	4 m	
熱アナログ式スポット型			8 m	6 m	6 m	5 m

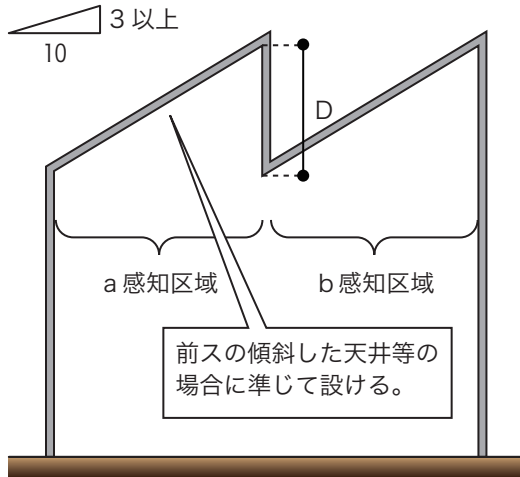


第10-47図

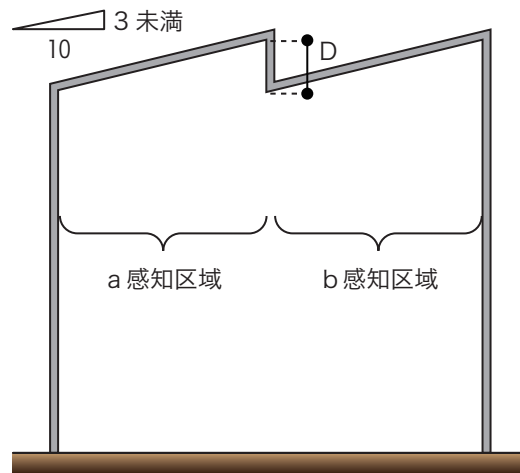
セ のこぎり形天井等の場合

天井等の傾斜角度が10分の3未満の場合は、平面の天井等とみなして感知器を設置して差し支えないが、傾斜角度が10分の3以上の傾斜をもつ天井等の場合、前スの傾斜した天井等の場合に準じて設けること。●（第10-48図参照）

ただし、感知区域は第10-49図の例に示すように、Dの深さが0.4m以上の場合は、傾斜角度にかかわらず、a及びbはそれぞれ別の感知区域とすること。



第10-48図

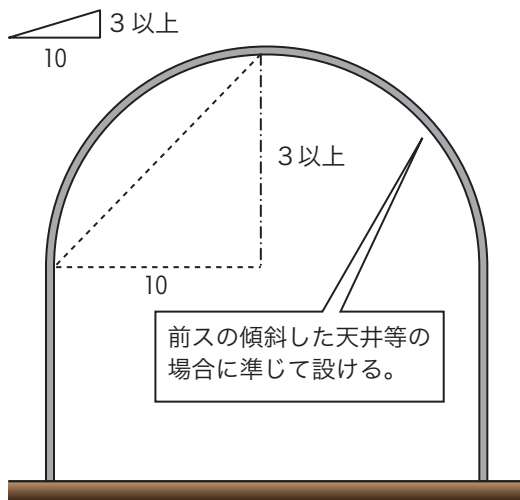


第10-49図

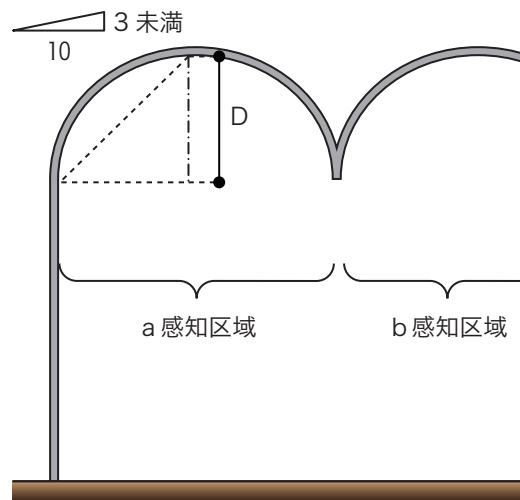
ソ 円形天井等の場合

天井等の傾斜角度が10分の3未満の場合は、平面の天井等とみなして感知器を設置して差し支えないが、円形部の最低部と頂上部とを結ぶ線の傾斜角度が10分の3以上の傾斜をもつ天井等の場合、前スの傾斜した天井等の場合に準じて設けること。●（第10-50図参照）

ただし、感知区域は第10-51図の例に示すように、Dの深さが0.4m以上の場合は、傾斜角度にかかわらず、a及びbはそれぞれ別の感知区域とすること。また、感知器は頂上部に密となるように設けること。



第10-50図



第10-51図

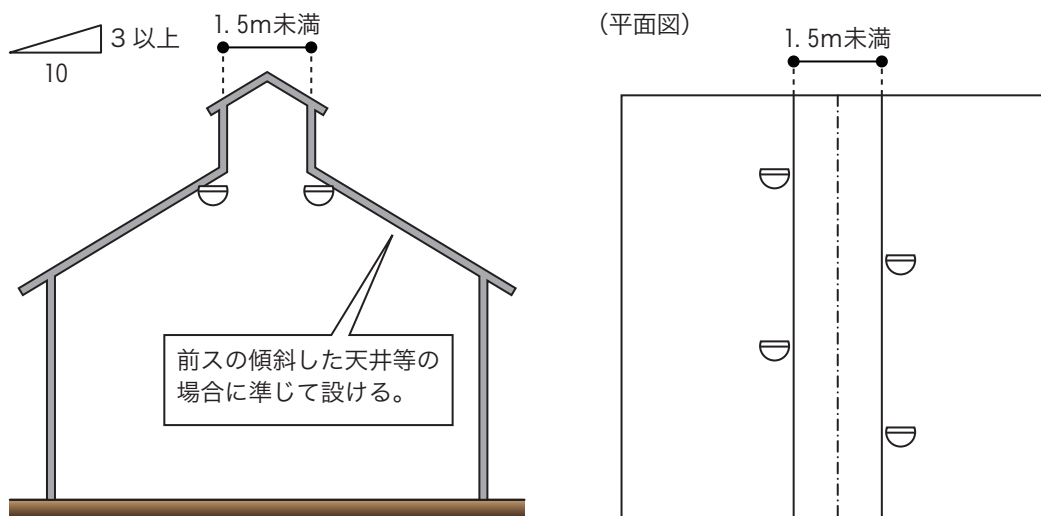
タ 越屋根の天井等の場合

天井等の傾斜角度が10分の3未満の場合は、平面の天井等とみなして感知器を設置して差し支えないが、傾斜角度が10分の3以上の傾斜をもつ天井等の場合、前スの傾斜した天井等の場合に準じて設けるほか、次により設けること。●

なお、越屋根は換気等の目的に使用される場合が多いので、感知器の設置にあたっては、火災を有効に感知するよう設けること。

(ア) 越屋根部の幅が1.5m未満の場合

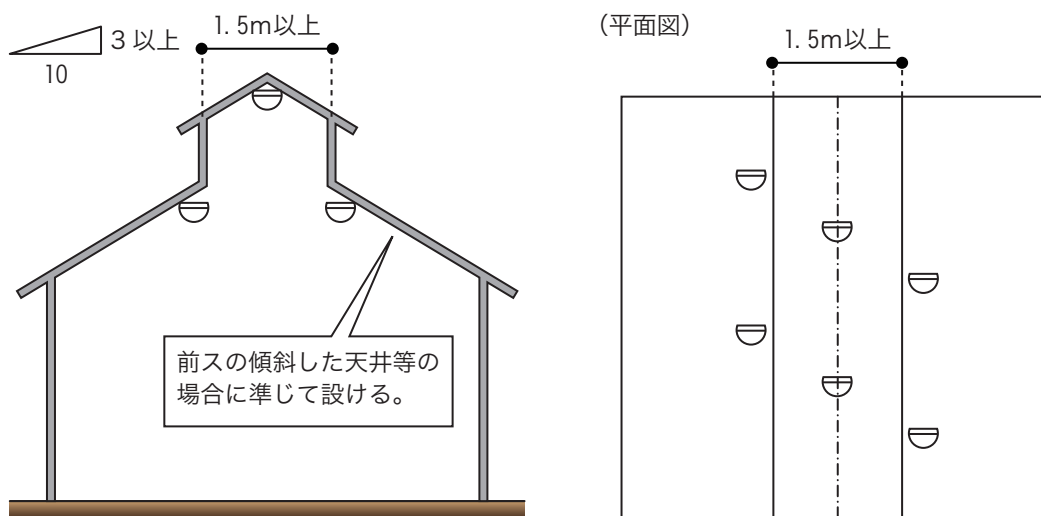
越屋根部の幅が1.5m未満の場合は、第10-52図に示すとおり越屋根部の基部にそれぞれ1個以上の感知器を設け、その他の部分には前スの例により設けること。



第10-52図

(イ) 越屋根部の幅が1.5m以上の場合

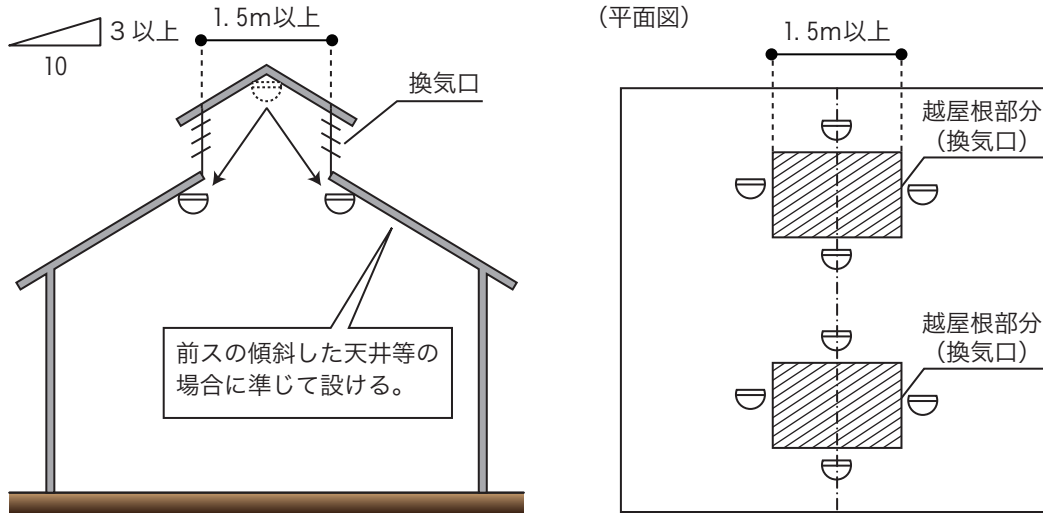
越屋根部の幅が1.5m以上の場合は、第10-53図に示すとおり越屋根部の合掌部及び基部にそれぞれ1個以上の感知器を設け、その他の部分には前スの例により設けること。



第10-53図

ウ) 越屋根が換気の目的に用いられる場合（越屋根部の幅が1.5m以上の場合に限る。）

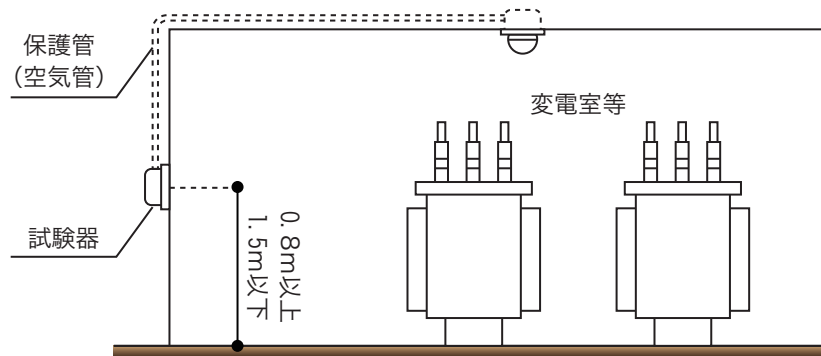
第10-54図に示すとおり越屋根部の合掌部に設ける感知器を熱気流の流通経路となる位置で、かつ、左右対象となるように設けること。



第10-54図

チ 設置後に機能試験を行うのに困難な場所及び人的危険のある場所（電気室の高圧線の上部又は取付け面が高い場所等）に設けるものにあつては、当該場所の入口付近等試験の容易な場所に感知器の試験器（床面より0.8m以上1.5m以下の位置）を設けること。●（第10-55図参照）

この場合、感知器と試験器間の空気管は、検出部に表示された指定長以内とすること。



第10-55図

ツ パイプシャフト等又はダクトスペースのうち、給水管、排水管、ガス管又は換気、暖房若しくは冷房設備の風道により、設置後に外観又は機能試験を行うのに困難な場合は、点検口又は自動試験機能等を有する感知器を設けること。●

テ 火災の感知を妨げる障害物がないこと。

ト 感知器は、一の感知区域内で極端に偏在しないように設けること。●

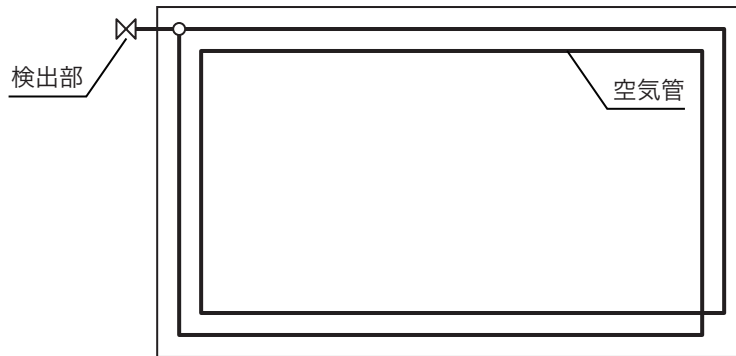
ナ 定温式スポット型感知器は、防火対象物の用途、内装、収容物等の状況により定温式2種の感知器を設けることによって火災を有効に感知できると認められる場合は、定温式2種の感知器を設けることができるものであること。

ニ 熱アナログ式スポット型感知器は、定温式特種として取り扱うものであること。

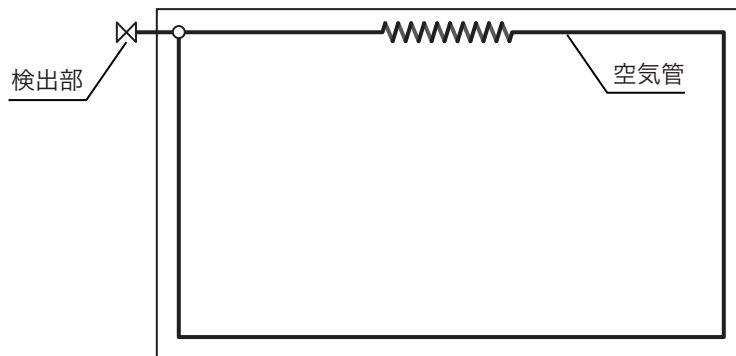
(5) 差動式分布型感知器（空気管式のもの。以下この項において「空気管」という。）の設置方法は、省令第23条第4項第4号の規定によるほか、次によること。

ア 省令第23条第4項第4号イに規定する空気管の露出長が20mに満たない場合は、2重巻き又はコイル巻きとすること。●（第10-56図参照）

（2重巻きの例）

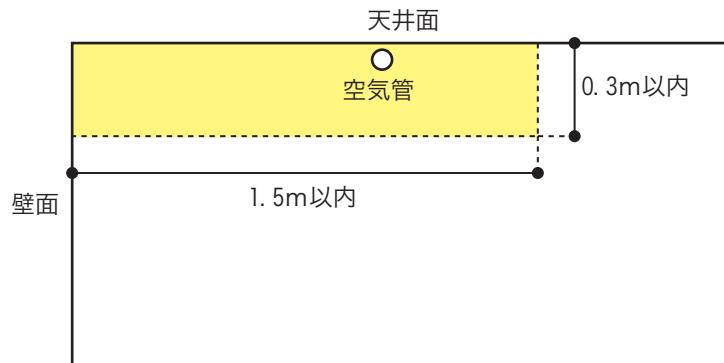


（コイル巻きの例）



第10-56図

イ 省令第23条第4項第4号ロに規定する「取付け面の下方0.3m以内」及びハに規定する「取付け面の各辺から1.5m以内」は、第10-57図の例によること。

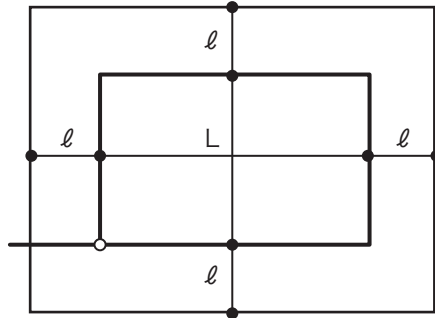


第10-57図

ウ 空気管の相互間隔

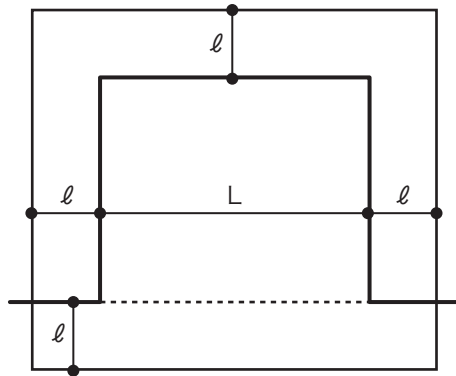
第10-58図に示すように設けた場合は、省令第23条第4項第4号ハただし書きの規定に適合するものであること（-----部分が空気管を省略できる取付け面を示す。）。

（省令第23条第4項第4号ハに規定する形状）



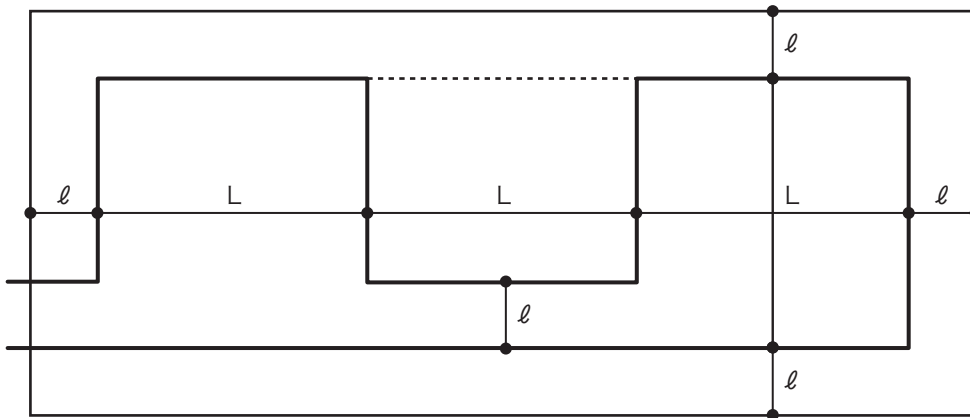
$\ell = 1.5\text{m}$ 以下
 $L = 6\text{m}$ 以下
 （耐火にあっては 9m以下）

（その1）一辺省略の例



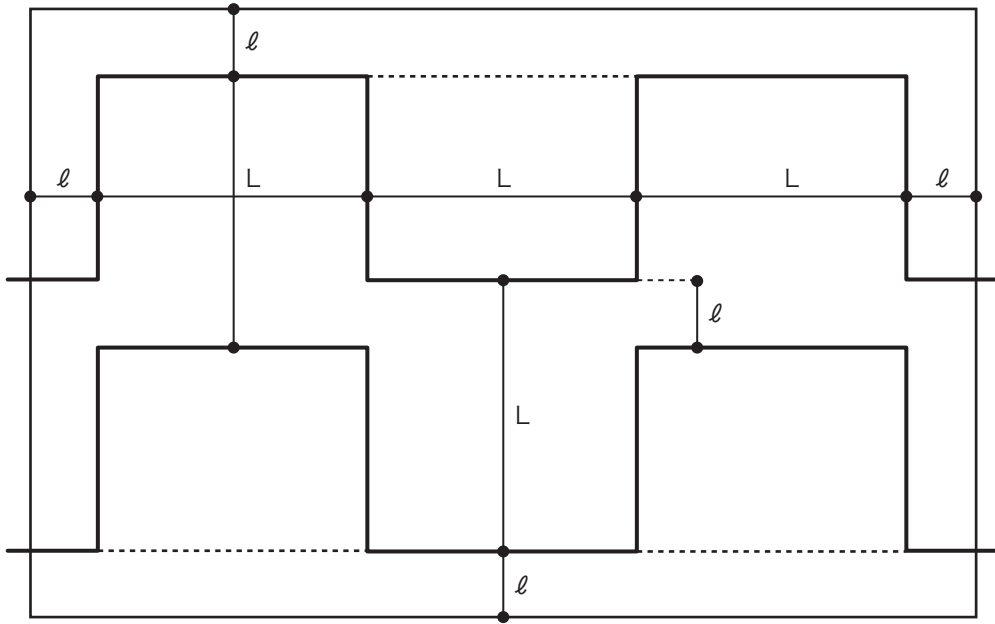
$\ell = 1.5\text{m}$ 以下
 $L = 6\text{m}$ 以下
 （耐火にあっては 9m以下）

（その2）一辺省略の例



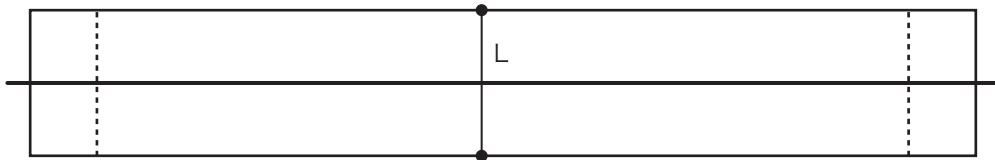
$\ell = 1.5\text{m}$ 以下
 $L = 6\text{m}$ 以下（耐火にあっては 9m以下）

(その3) 一辺省略の例



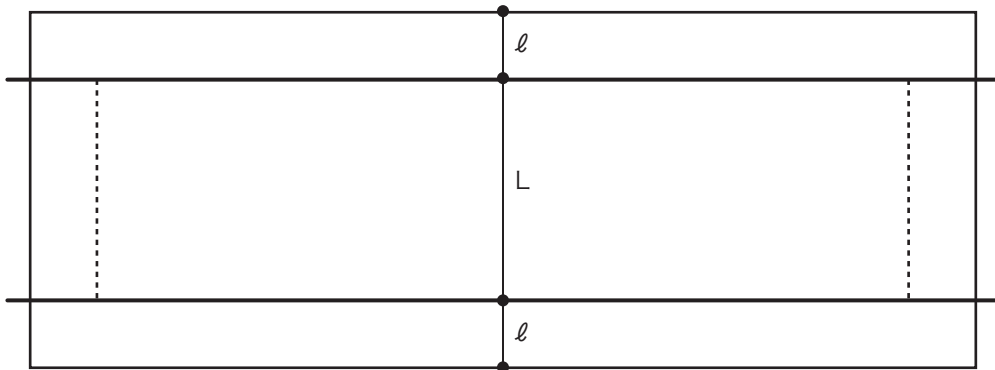
$l = 1.5\text{m}$ 以下
 $L = 6\text{m}$ 以下 (耐火にあつては 9m 以下)

(その4) 二辺省略の例



$L = 2\text{m}$ 以下 (耐火にあつては 3m 以下)

(その5) 二辺省略の例

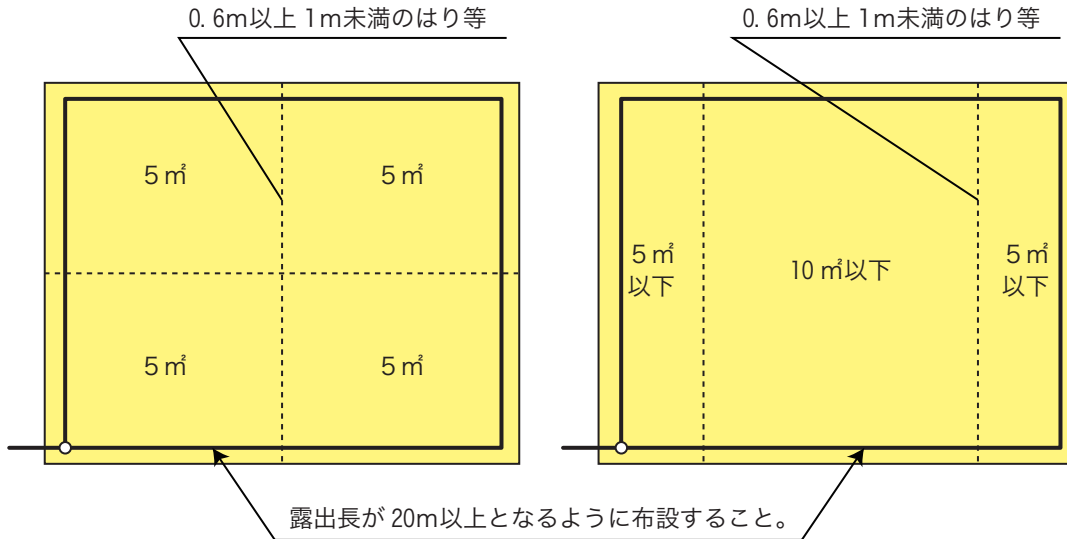


$l = 1.5\text{m}$ 以下
 $L = 5\text{m}$ 以下 (耐火にあつては 6m 以下)

エ 小区画が連続してある場合

はり等の深さが0.6m以上1m未満で小区画が連続する場合は、隣接する区画との合計面積が20㎡以下ごとに一の感知区域とすることができる。(第10-59図参照)

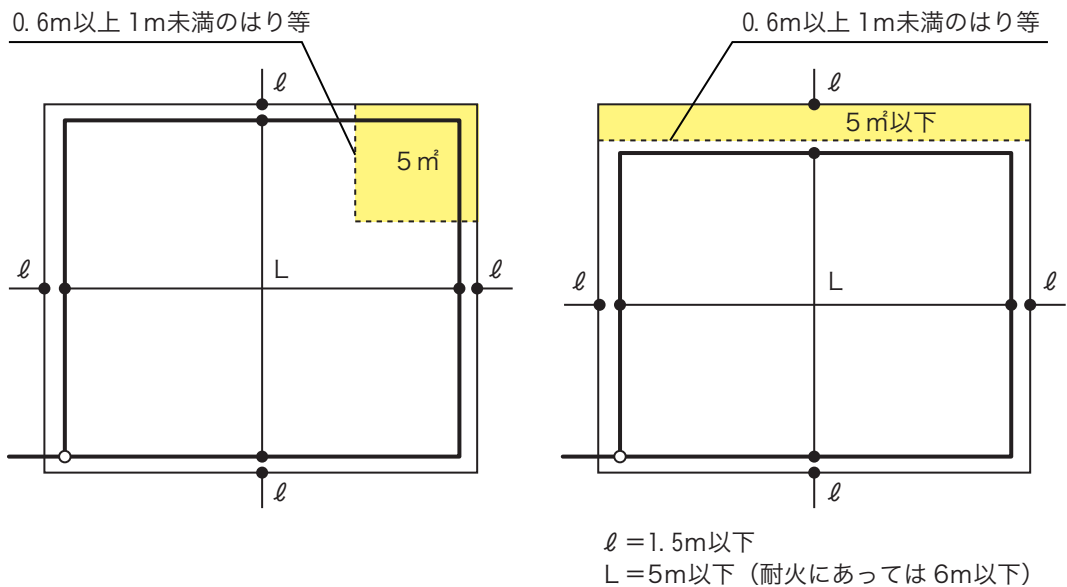
この場合、区画ごとに1本以上の空気管を設置し、露出長が20m以上となるようにすること。



第10-59図

オ 一の小区画が隣接している場合

はり等の深さが0.6m以上1m未満で区画された5㎡以下の小区画が一つ隣接している場合は、当該部分を含めて一の感知区域とすることができる。(第10-60図参照)

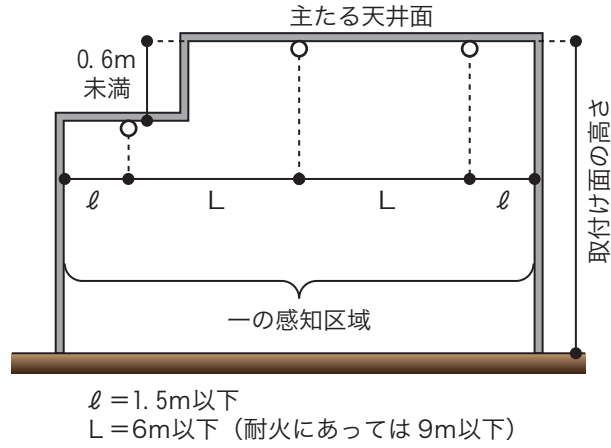


第10-60図

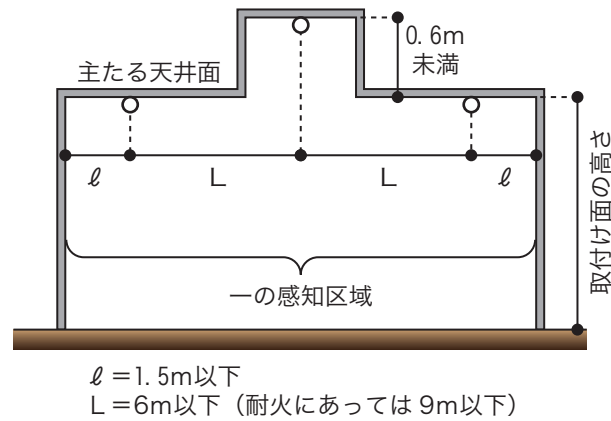
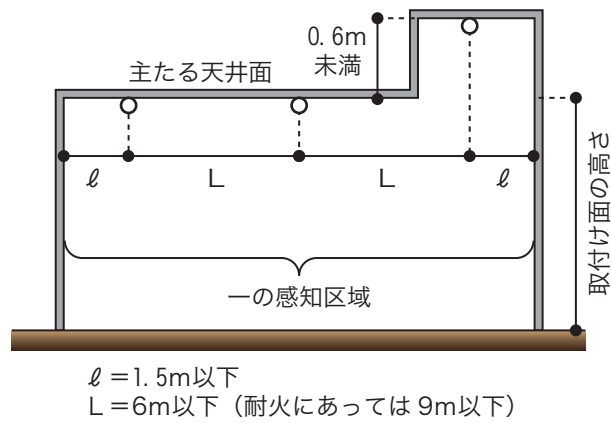
カ 省令第23条第4項第4号ニに規定する「一の検出部に接続する空気管の長さは、100m以下」とは、検出部に接続するリード用空気管も長さに含まれるものであること。

キ 段違いの天井等の高さが異なる部分が存在する場合は、段違いの深さが0.6m未満の場合は、平面の天井等とみなして一の感知区域とすることができる。（第10-61図参照）

（主たる天井面が高い場合の例）



（主たる天井面が低い場合の例）



第10-61図

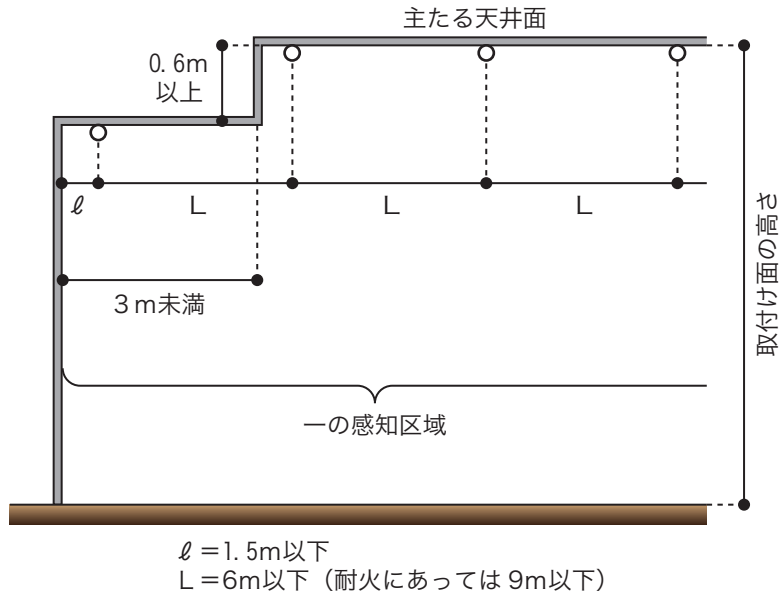
ク 段違いの天井等の高さが異なる部分が存する場合（段違いの深さが0.6m以上ある場合に限る。）は、次によること。●

(ア) 壁面側に段違いの低い部分がある場合

a 段違いの低い部分の幅が3m未満の場合は、一の感知区域とすることができる。（第10-62図参照）

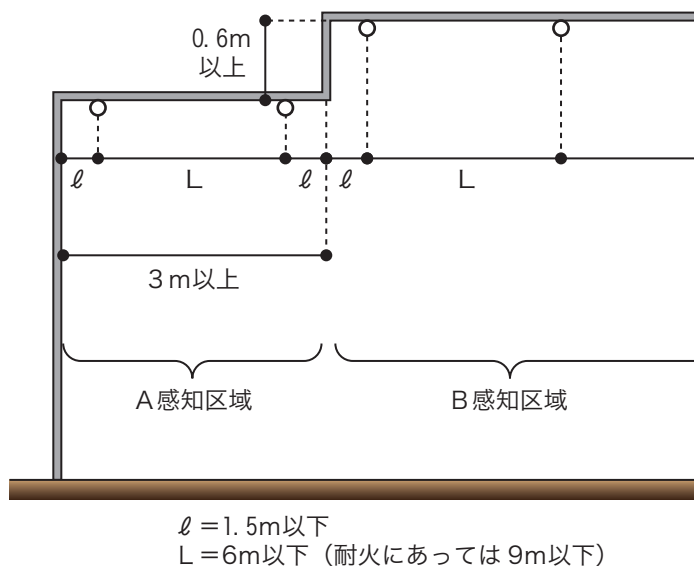
b 段違いの低い部分の幅が3m以上の場合は、別の感知区域とすること。（第10-63図参照）

(段違いの低い部分の幅が3m未満の場合の例)



第10-62図

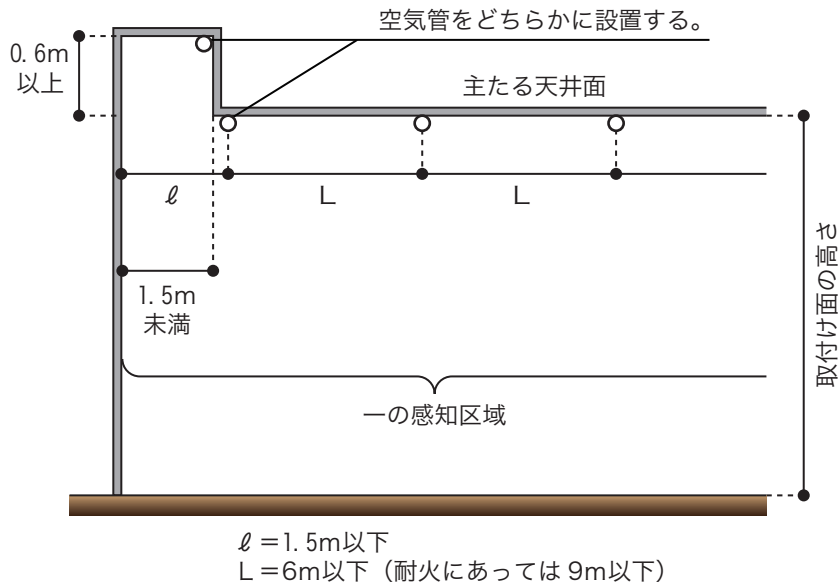
(段違いの低い部分の幅が3m以上の場合の例)



第10-63図

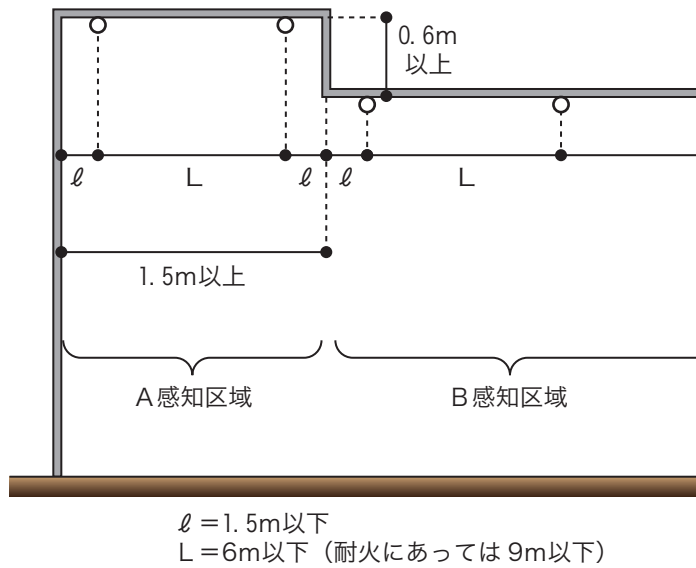
- (イ) 壁面側に段違いの高い部分がある場合
 - a 段違いの高い部分の幅が1.5m未満の場合は、一の感知区域とすることができる。(第10-64図参照)
 - b 段違いの高い部分の幅が1.5m以上の場合は、別の感知区域とすること。(第10-65図参照)

(段違いの高い部分の幅が1.5m未満の場合の例)



第10-64図

(段違いの高い部分の幅が1.5m以上の場合の例)



第10-65図

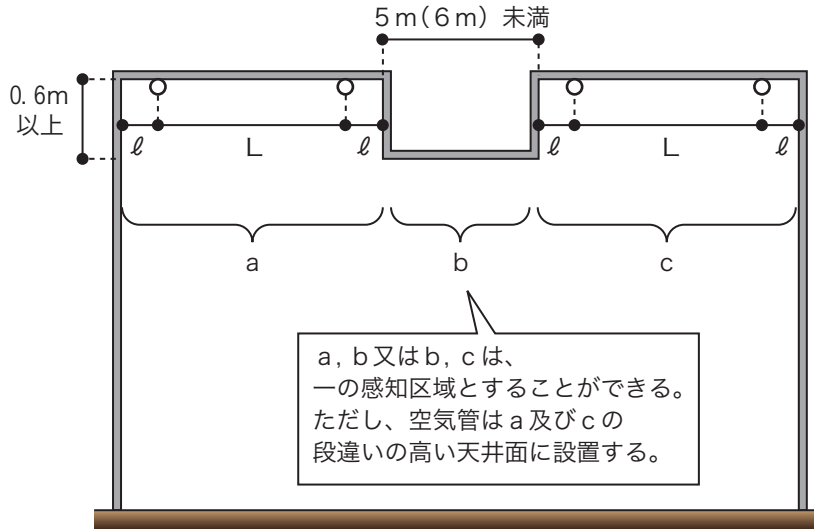
(ウ) 段違いの天井等が中央にある場合

a 低い段違いの天井等が中央にある場合

段違いの低い部分の幅が 5 m (耐火にあっては 6 m) 未満の場合は、一の感知区域とすることができる。(第10-66図及び第10-67図参照)

この場合、第10-66図に示すとおり、段違いの高い天井面 (a 及び c 部分) に空気管を取付けることにより、段違いの低い天井面 (b 部分) を包含することができること。

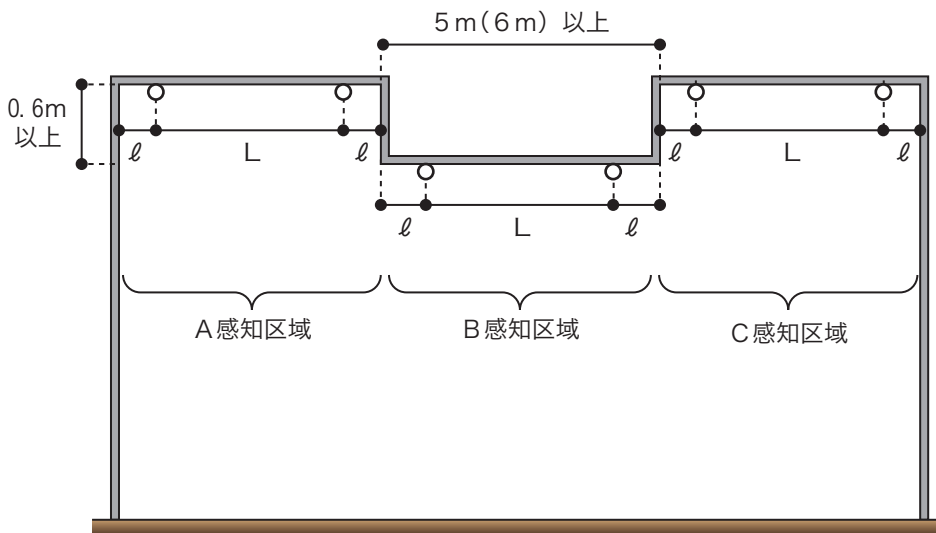
(低い段違いの天井等の幅が 5 m (耐火にあっては 6 m) 未満の場合の例)



$\ell = 1.5\text{m}$ 以下
 $L = 6\text{m}$ 以下 (耐火にあっては 9m以下)

第10-66図

(低い段違いの天井等の幅が 5 m (耐火にあっては 6 m) 以上の場合)



$\ell = 1.5\text{m}$ 以下
 $L = 6\text{m}$ 以下 (耐火にあっては 9m以下)

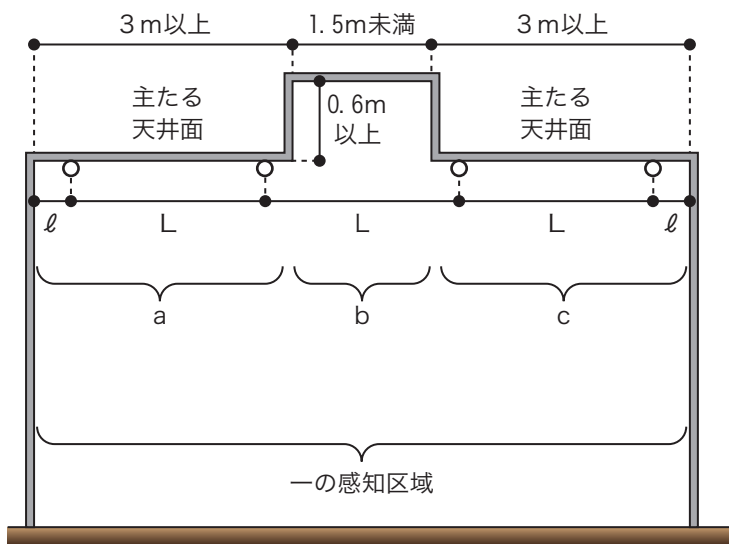
第10-67図

b 高い段違いの天井等が中央にある場合

段違いの高い部分の幅が1.5m未満の場合は、一の感知区域とすることができる。（第10-68図及び第10-69図参照）

この場合、第10-68図に示すとおり、主たる天井面（a及びc部分）に空気管を取付けることにより、段違いの高い天井面（b部分）を包含することができること。

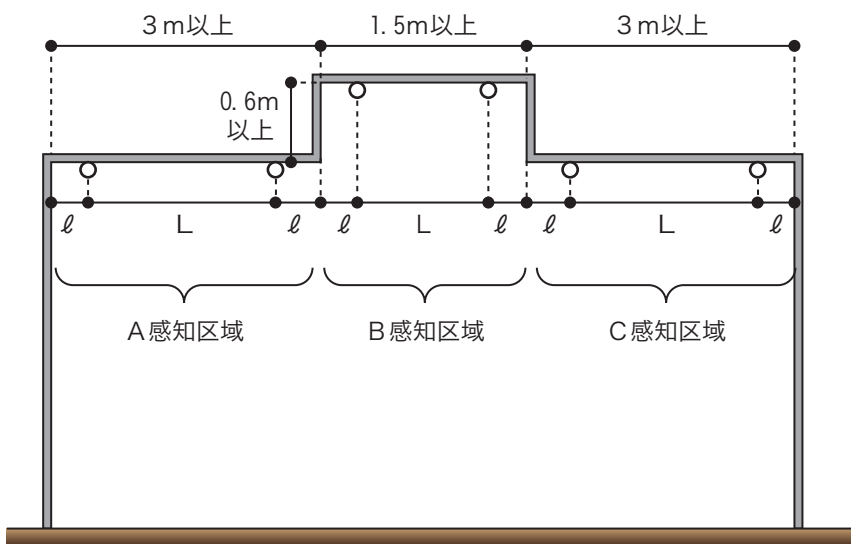
（段違いの高い部分の幅が1.5m未満の場合）



$\ell = 1.5\text{m以下}$
 $L = 6\text{m以下}$ （耐火にあっては9m以下）

第10-68図

（高い段違いの天井等の幅が1.5m以上の場合）



$\ell = 1.5\text{m以下}$
 $L = 6\text{m以下}$ （耐火にあっては9m以下）

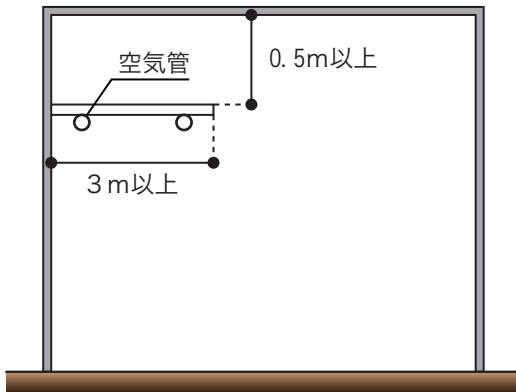
第10-69図

ケ 棚、はり出し等がある場合

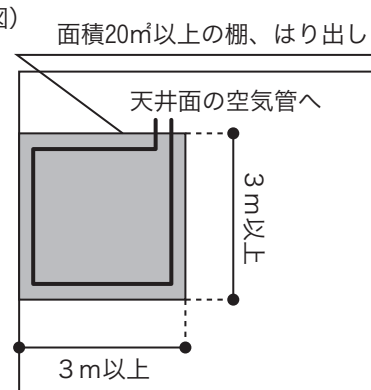
取付け面下方0.5m以上の部分に短辺が3m以上、かつ、面積が20㎡以上の棚、はり出し等がある場合は、別の感知区域とすること。●（第10-70図参照）

なお、第10-71図に示すとおり、取付け面下方0.5m未満の部分に棚、はり出し等がある場合は、当該棚、はり出し等に相当する天井面の部分には、空気管の設置を省略することができる。

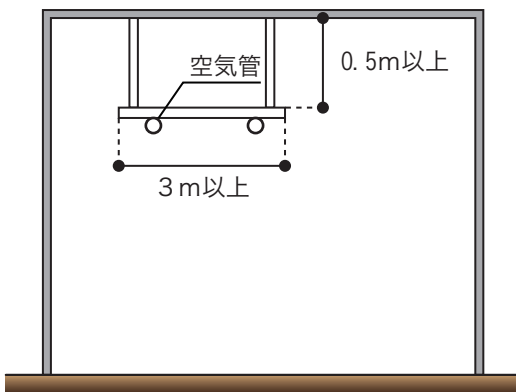
（棚、はり出しの場合の例）



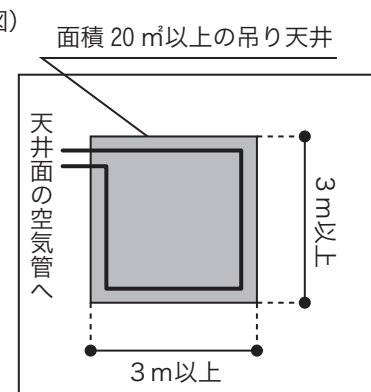
（平面図）



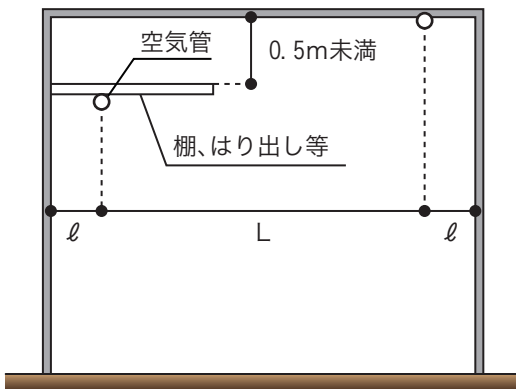
（つり天井の場合の例）



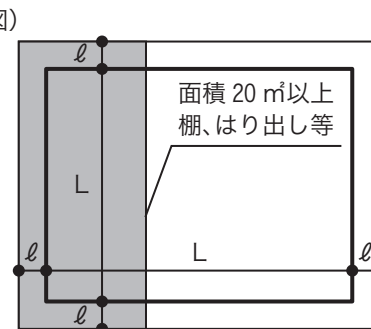
（平面図）



第10-70図



（平面図）



$l = 1.5\text{m}$ 以下
 $L = 6\text{m}$ 以下（耐火にあつては 9m 以下）

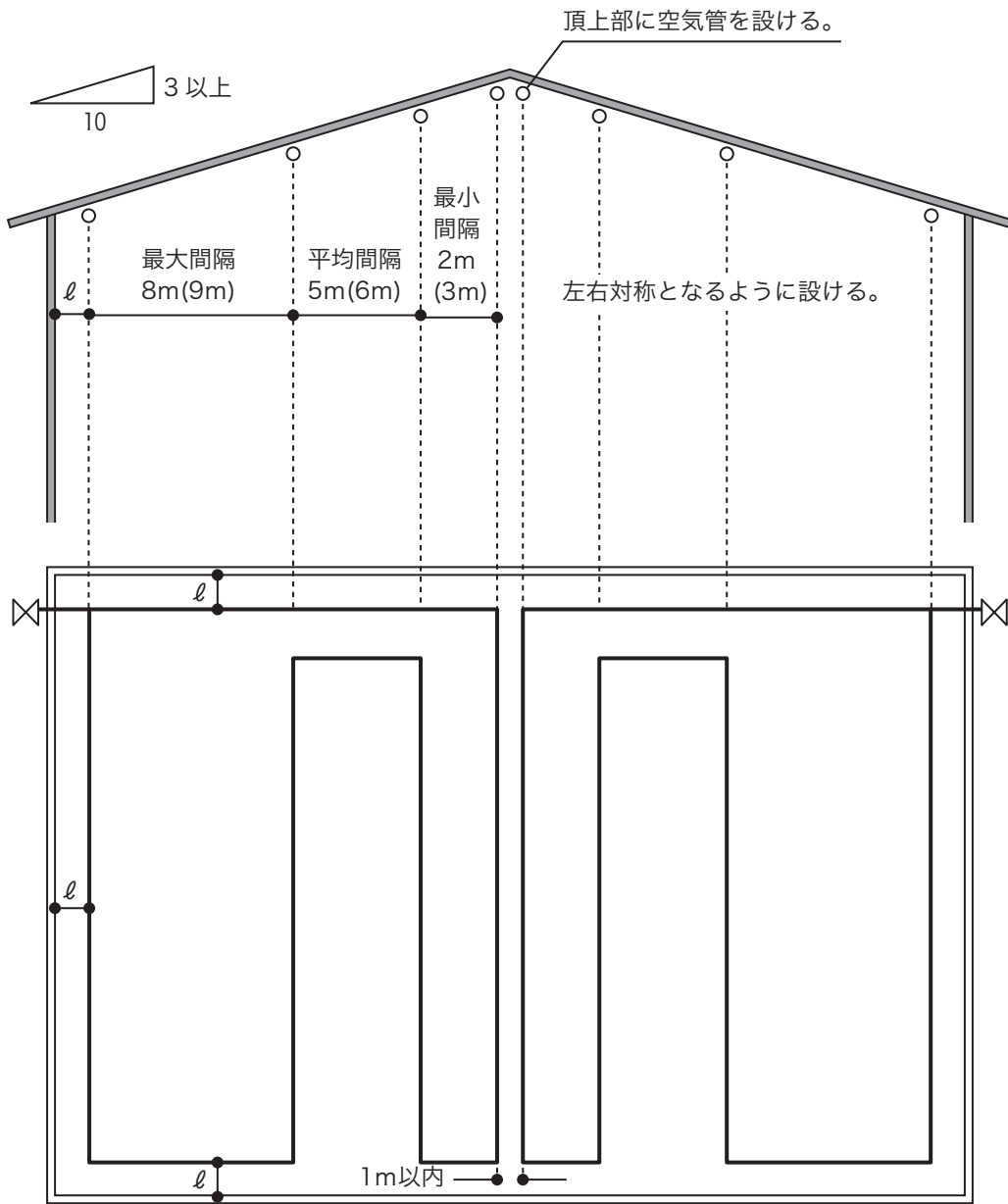
第10-71図

コ 傾斜した天井等の場合

天井の傾斜角度が10分の3未満の場合は、平面の天井等とみなして感知器を設置して差し支えないが、傾斜角度が10分の3以上の傾斜をもつ天井等の場合、その頂上部に空気管を取付け、かつ、当該天井面の上方にあっては2m（耐火にあっては3m）、下方にあっては8m（耐火にあっては9m）を超えない範囲で設け、平均設置間隔は5m（耐火にあっては6m）以下とすること。●（第10-72図参照）

この場合の平均設置間隔とは、空気管を平面の天井等に布設するときの間隔（一辺省略の例）であること。

なお、相対する天井面に設ける空気管は、左右対称となるように設けること。また、左右の天井面に設ける空気管の検出部を異にする場合は、頂上部にそれぞれ異なる空気管を平行に設け、相互間の距離を1m以内とすること。



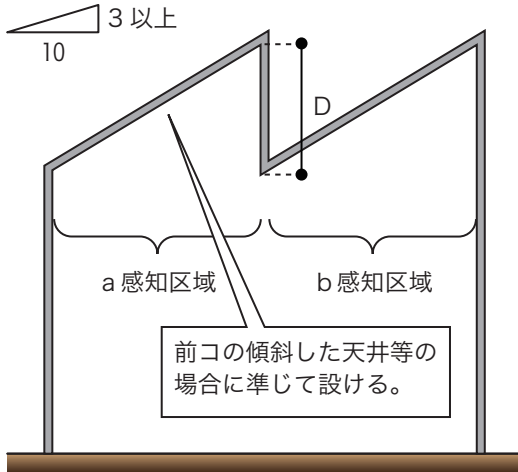
() 内は耐火とした場合

第10-72図

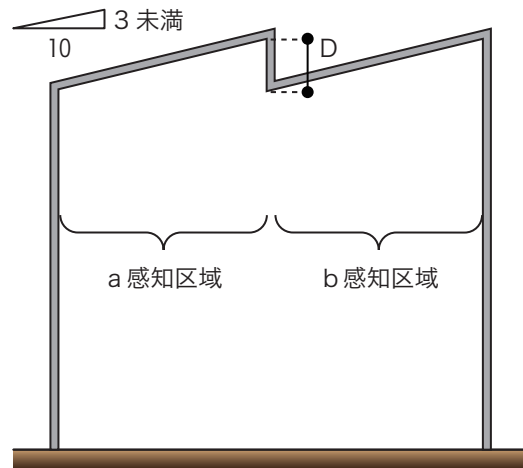
サ のこぎり形天井等の場合

天井の傾斜角度が10分の3未満の場合は、平面の天井等とみなして感知器を設置して差し支えないが、傾斜角度が10分の3以上の傾斜をもつ天井等の場合、前コの傾斜した天井等の場合に準じて設けること。●（第10-73図参照）

ただし、感知区域は第10-74図の例に示すように、Dの深さが0.6m以上の場合は、傾斜角度にかかわらず、a及びbはそれぞれ別の感知区域とすること。



第10-73図

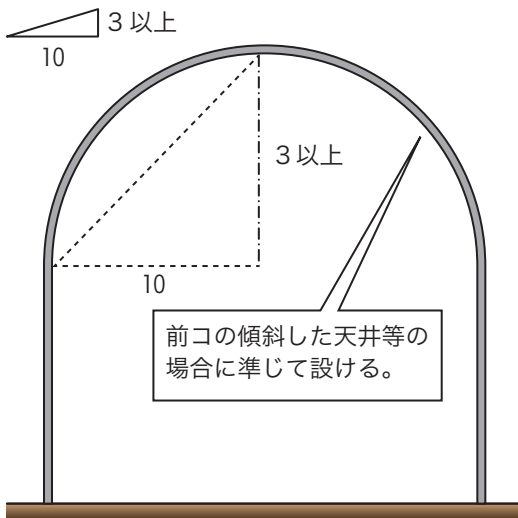


第10-74図

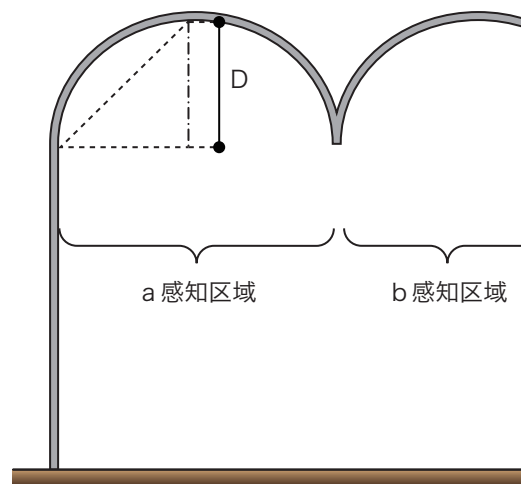
シ 円形天井等の場合

天井の傾斜角度が10分の3未満の場合は、平面の天井等とみなして感知器を設置して差し支えないが、円形部の最低部と頂上部とを結ぶ線の傾斜角度が10分の3以上の傾斜をもつ天井等の場合、前コの傾斜した天井等の場合に準じて設けること。●（第10-75図参照）

ただし、感知区域は第10-76図の例に示すように、Dの深さが0.6m以上の場合は、傾斜角度にかかわらず、a及びbはそれぞれ別の感知区域とすること。また、感知器は頂上部に密となるように設けること。



第10-75図



第10-76図

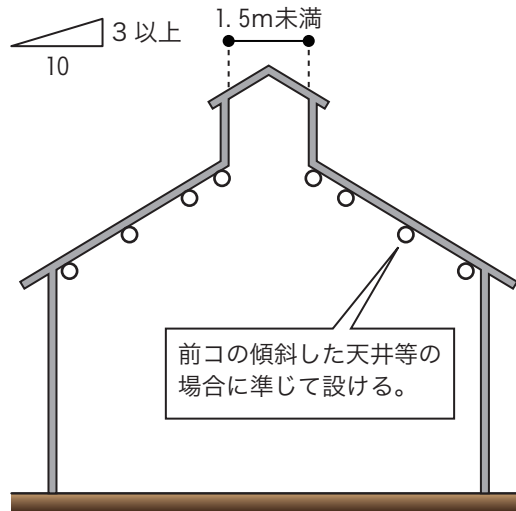
ス 越屋根の天井等の場合

天井の傾斜角度が10分の3未満の場合は、平面の天井等とみなして感知器を設置して差し支えないが、傾斜角度が10分の3以上の傾斜をもつ天井等の場合、前コの傾斜した天井等の場合に準じて設けるほか、次により設けること。●

なお、越屋根は換気等の目的に使用される場合が多いので、空気管の設置にあたっては、火災を有効に感知するよう設けること。

(ア) 越屋根部の幅が1.5m未満の場合

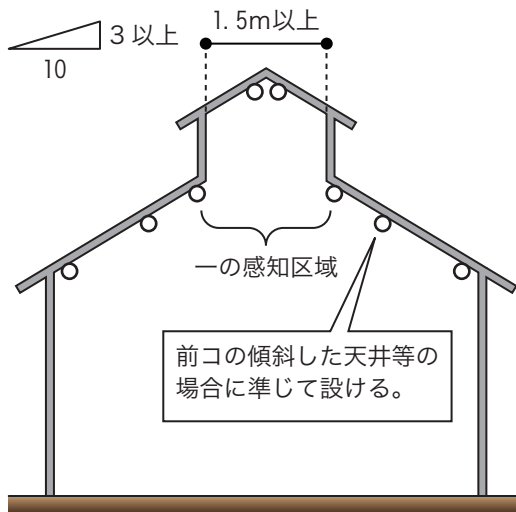
越屋根部の幅が1.5m未満の場合は、第10-77図に示すとおり越屋根部の基部にそれぞれ1本の空気管を設け、その他の部分には前コの例により設けること。



第10-77図

(イ) 越屋根部の幅が1.5m以上の場合

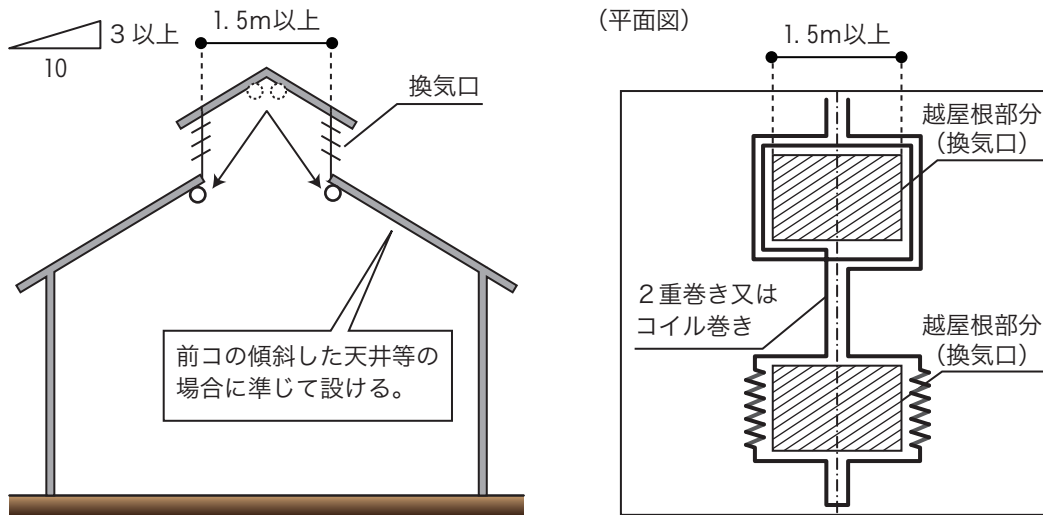
越屋根部の幅が1.5m以上の場合は、第10-78図に示すとおり越屋根部を一の感知区域とし、合掌部の頂上部に空気管を設けるほか、傾斜した天井等の部分には前コの例により設けること。



第10-78図

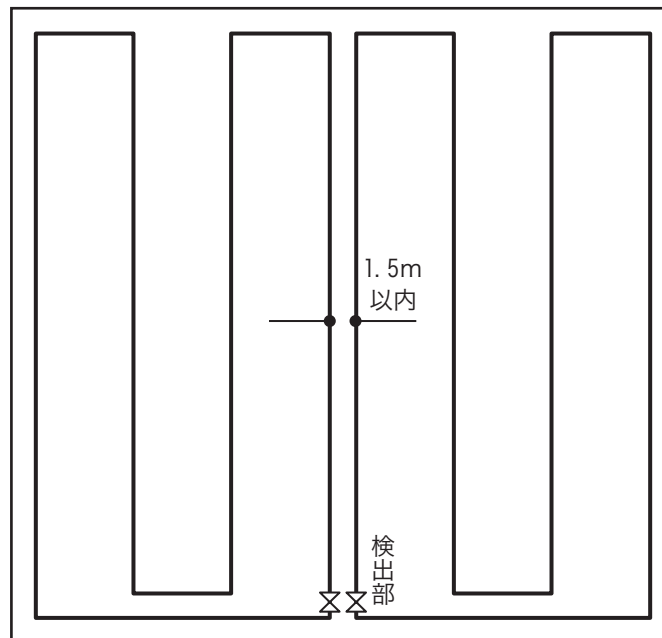
(ウ) 越屋根部分が換気等の目的に使用されている場合

越屋根部分がベンチレーター等による換気等を目的に使用されている場合は、越屋根部には空気を設ける必要はないが、熱気流の経路となる越屋根の基部には、第10-79図に示すとおり、当該部分を一の感知区域とみなして空気を設けること。この場合、別の検出部で警戒しないようにすること。



第10-79図

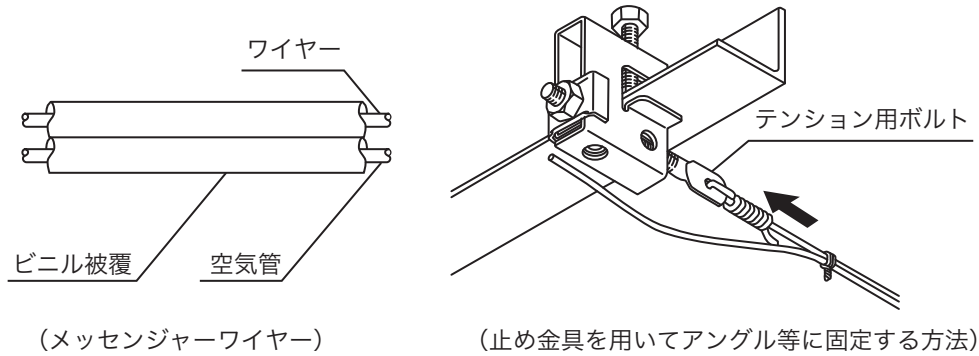
- セ 検出部を異にする空気が平行して隣接する場合は、この相互間隔を1.5m以内とすること。
(第10-80図参照)



第10-80図

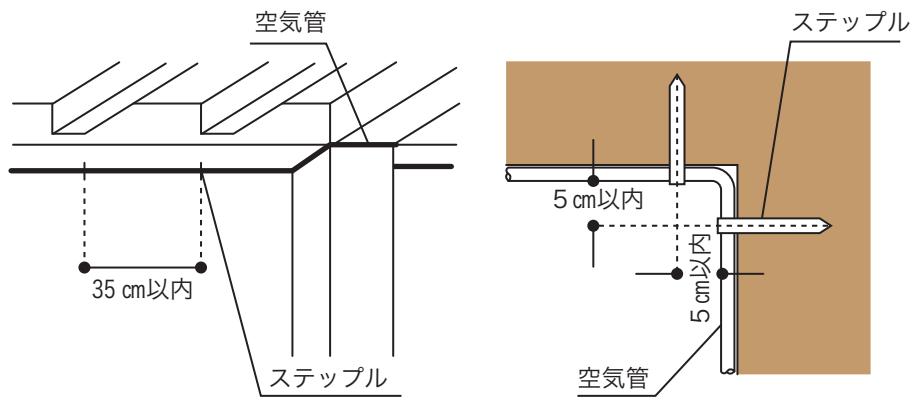
- ソ 検出部の設置場所は、点検に便利で、かつ、操作等に必要空間が保有されていること。▲

タ 空気管を布設する場合で、メッセンジャーワイヤーを用いる場合（空気管とメッセンジャーワイヤーのより合せ及びセルフサポートによる場合等を含む。）は、ビニル被覆が施されたものを使用すること。▲（第10-81図参照）



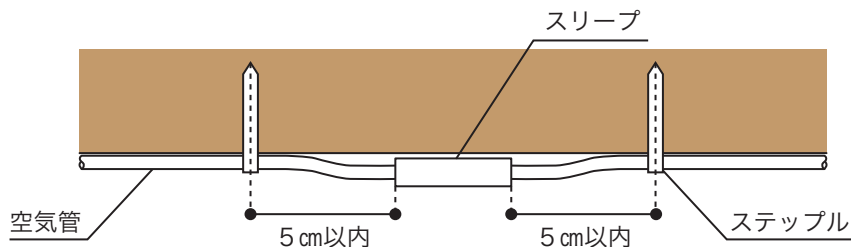
第10-81図

チ 空気管を付設する場合で、止め金具（ステップル等）を用いる場合
 (ア) 直線部分にあつては35cm以内の等間隔に、接続部分又は屈曲部分にあつては5cm以内に確実に固定してあること。▲（第10-82図参照）



第10-82図

(イ) 接続部分は、スリーブの両端から5cm以内とすること。▲（第10-83図参照）



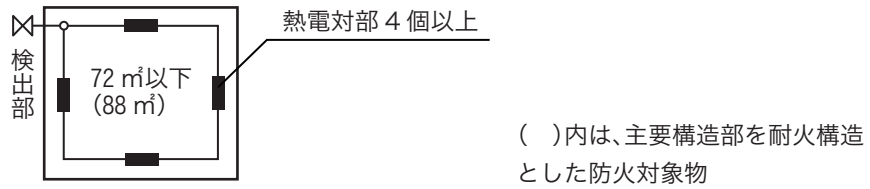
第10-83図

- ツ 壁体等の貫通部分には、保護管、ブッシング等を設けること。▲
- テ 空気管は、途中で分岐しないこと。▲
- ト テックス、耐火ボード等天井の目地に空気管を設ける場合は、感熱効果が十分得られるよう、天井面に露出して設けること。▲

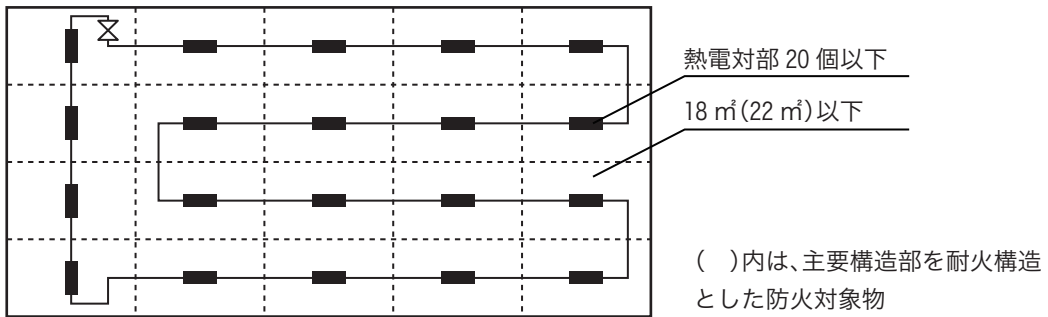
(6) 差動式分布型感知器（熱電対式のもの）の設置方法は、省令第23条第4項第4号の2の規定によるほか、次によること。

ア 省令第23条第4項第4号の2ロに規定する感知区域は、第10-84図の例により設けること。

(感知区域の床面積が72㎡ (88㎡) 以下の場合)

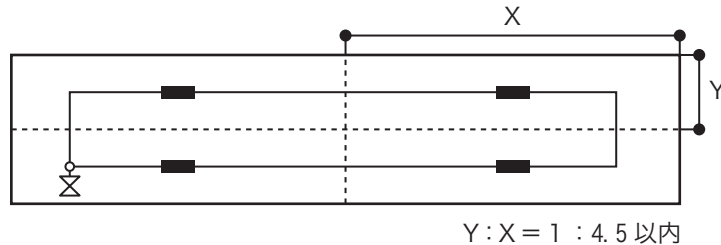


(感知区域の床面積が72㎡ (88㎡) を超える場合)



第10-84図

イ 熱電対部の前後間隔と相互間隔の比率は1 : 4.5以内とすること。▲ (第10-85図参照)

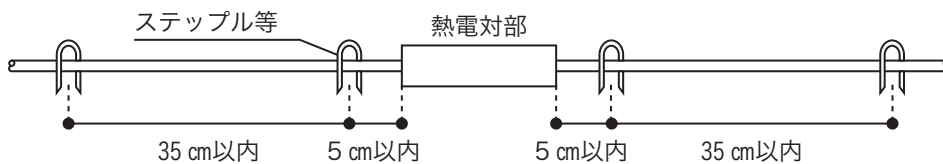


第10-85図

ウ 熱電対部と接続電線との最大合成抵抗値は、一の検出部につき指定値以下とすること。

エ 接続電線は、ステップ等により直線部分にあつては35cm以内の等間隔に、熱電対部の両端は5cm以内の接続電線部で止められ、熱電対部は屈折しないようにすること。▲ (第10-86図参照)

オ 壁体等を貫通する部分には、保護管、ブッシング等を設けること。▲

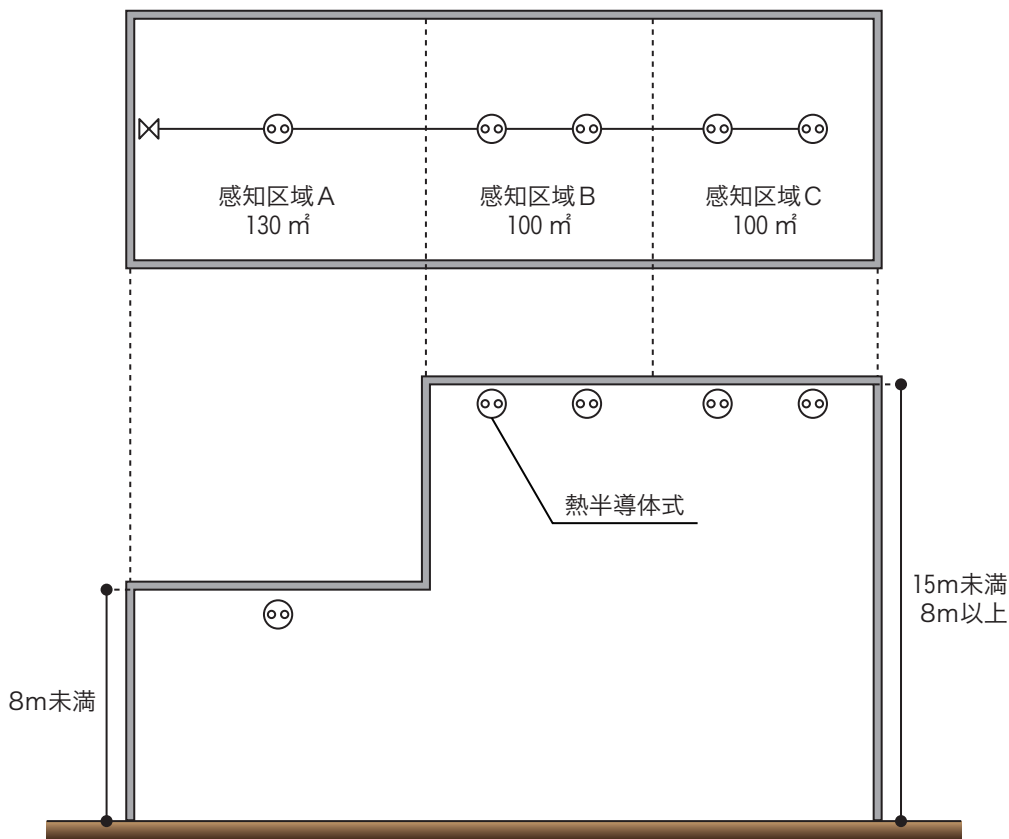


第10-86図

(7) 差動式分布型感知器（熱半導体式のもの）の設置方法は、省令第23条第4項第4号の3の規定によるほか、次によること。

ア 省令第23条第4項第4号の3口に規定する感知区域は、第10-87図の例により設けること。

（主要構造部を耐火構造とした防火対象物 熱半導体式（1種）の場合）



第10-87図

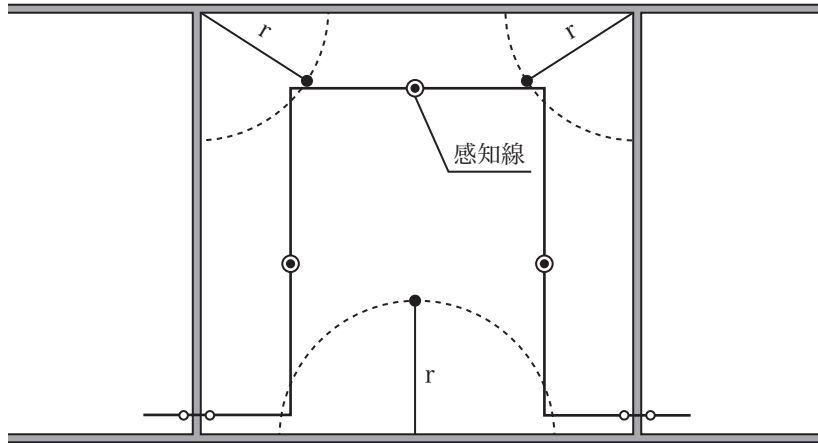
イ 感熱部と接続電線との最大合成抵抗は、一の検出部につき指定値以下とすること。

（参考）省令第23条第4項第4号の2口表 感知区域

感知器の種別	建築物の構造 取付け面の平均高さ	感知区域			
		耐火		非耐火	
		8 m未満	8 m以上 15 m未満	8 m未満	8 m以上 15 m未満
1 種		65㎡	50㎡	40㎡	30㎡
2 種		36㎡	—	23㎡	—

(8) 定温式感知線型感知器の設置方法は、省令第23条第4項第5号の規定によるほか、次によること。次によること。

ア 省令第23条第4項第5号ロに規定する感知区域は、第10-88図の例により設けること。



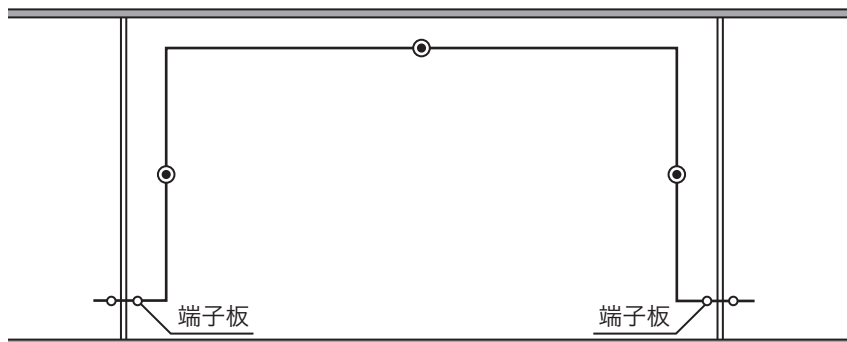
感知器の種別	取付け間隔 建築物の構造	水平距離 (r)	
		耐火	非耐火
特 殊		4.5 m以下	3 m以下
1 種		4.5 m以下	3 m以下
2 種		3 m以下	1 m以下

第10-88図

イ 感知線の全長は、受信機の機能に支障ない長さ以下とすること。

ウ 1室に1個以上の端子板を設けること。(第10-89図参照)

エ 感知線は、ステップル等により確実に止められていること。▲



第10-89図

(9) イオン化式スポット型感知器、光電式感知器及び煙複合式スポット型感知器並びにイオン化アナログ式スポット感知器及び光電アナログ式スポット型感知器（以下この(9)において単に「感知器」という。）の設置方法は、省令第23条第4項第7号、第8号及び第9号並びに第7項の規定によるほか、次によること。

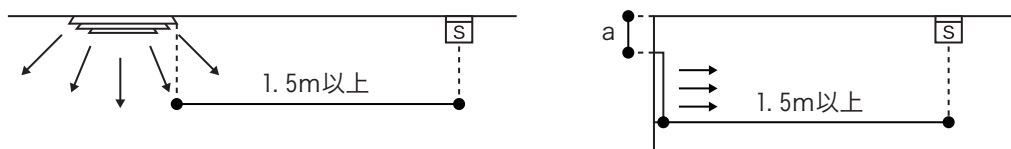
ア 省令第23条第4項第8号に規定する「換気口等の空気吹き出し口から1.5m以上離れた位置」は、次により設けること。（第10-90図参照）

ただし、吹き出し方向が固定されている場合で、感知器に直接風圧等がかからないものは、この限りでない。

(ア) 換気口等の空気吹き出し口が、天井面に設けられている場合は、吹き出し口から1.5m以上離して感知器を取付けること。

(イ) 換気口等の空気吹き出し口が、天井面から1m以内の壁体に設けられている場合は、当該吹き出し口から1.5m以上離れて感知器を取付けること。

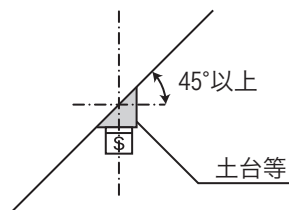
ただし、吹き出し口が天井面から1m以上離れた壁体に設けられる場合は1.5m以内とすることができる。



aの距離が1m以上の場合は状況により1.5m以内とすることができる。

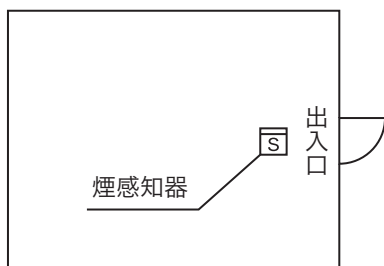
第10-90図

イ 45°以上の傾斜面に感知器を取付ける場合は、第10-91図の例のように土台等を用いて傾斜しないように設けること。



第10-91図

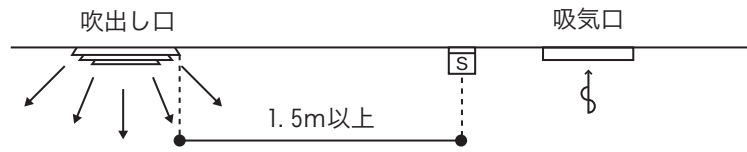
ウ 省令第23条第4項第7号イに規定する「天井の低い居室又は狭い居室」とは、天井高が2.3m以下、狭い居室とは、床面積がおおむね40㎡未満の居室をいうこと。（第10-92図参照）



- 天井の低い居室：天井高が2.3m以下
- 狭い居室：床面積がおおむね40㎡未満

第10-92図

エ 省令第23条第4項第7号ロに規定する「吸気口付近に設ける」は、第10-93図の例によること。



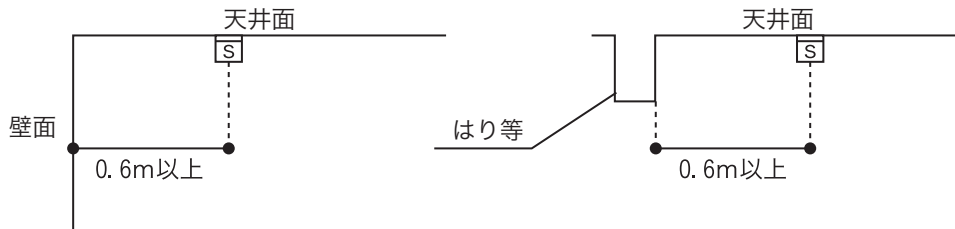
第10-93図

オ 省令第23条第4項第7号ハに規定する「取付け面の下方0.6m以内」は、第10-94図の例によること。



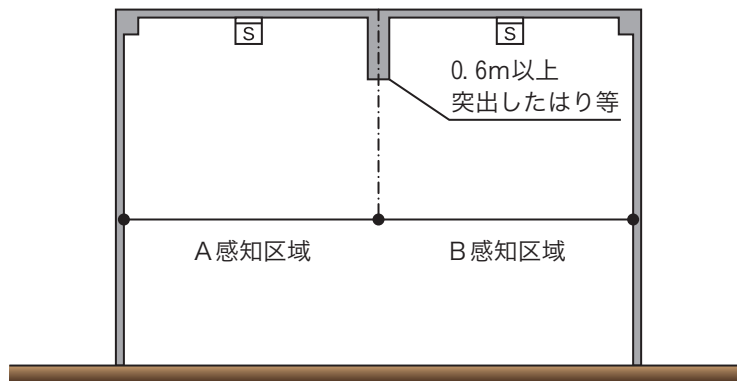
第10-94図

カ 省令第23条第4項第7号ニに規定する「壁又ははりから0.6m以上離れた位置」は、第10-95図の例によること。



第10-95図

キ 感知区域の面積の算出は、壁の場合は壁の内側、はり等の場合は、はり等の中心線までの距離を基準とすること。(第10-96図参照)



第10-96図

ク 省令第23条第4項第7号ホに規定する一の感知区域内における感知器の必要個数は、次式により計算し、小数点以下は切り上げるものとする。

$$\text{感知器の必要個数} = \frac{\text{感知区域の面積 (m}^2\text{)}}{\text{設置する感知器 1 個の感知面積 (m}^2\text{)}}$$

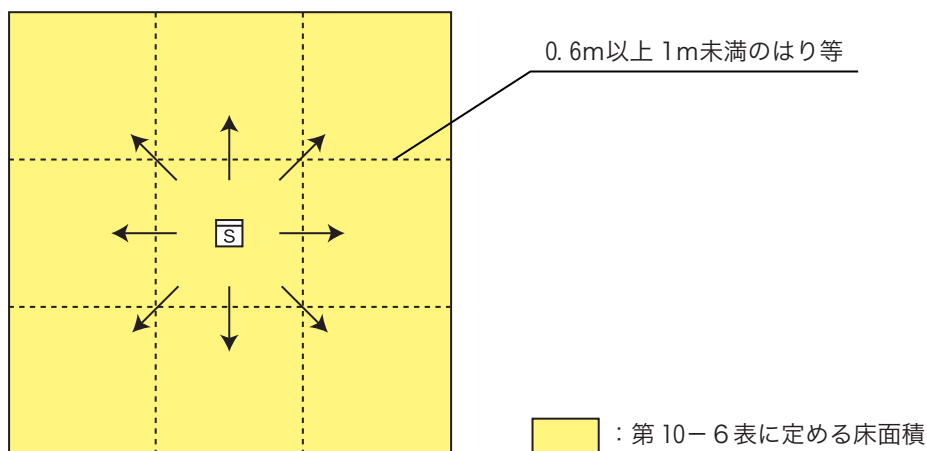
(参考) 煙感知器の取付け面の高さ と 感知器の種別

感知器の種別		取付け面の高さ		
		4 m未満	4 m以上15m未満	15m以上20m未満
煙 感 知 器	1 種	150m ²	75m ²	75m ²
	2 種	150m ²	75m ²	—
	3 種	50m ²	—	—

備考 イオン化アナログ式スポット感知器及び光電アナログ式スポット型感知器は、省令第23条第7項に規定する設定表示濃度に応じた種別により取扱うこと。

ケ 小区画が連続してある場合

はり等の深さが0.6m以上1m未満で小区画が連続する場合は、感知器の取付け面の高さに応じて、第10-6表で定める範囲の隣接する感知区域を一の感知区域とみなすことができる。(第10-97図参照)



第10-97図

第10-6表

感知器の種別		感知区域	合計面積			
			4 m未満	4 m以上 8 m未満	8 m以上 15m未満	15m以上 20m未満
煙 感 知 器	1 種		60m ²	60m ²	40m ²	40m ²
	2 種		60m ²	60m ²	40m ²	—
	3 種		20m ²	—	—	—

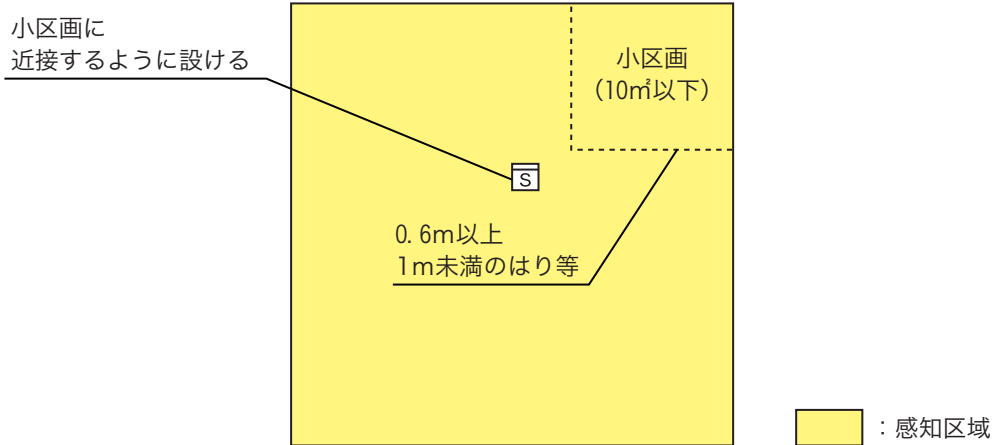
備考 イオン化アナログ式スポット感知器及び光電アナログ式スポット型感知器は、省令第23条第7項に規定する設定表示濃度に応じた種別により取扱うこと。

コ 一の小区画が隣接している場合

はり等の深さが0.6m以上1m未満で区画された10㎡以下の小区画が一つ隣接している場合は、当該部分を含めて一の感知区域とすることができる。

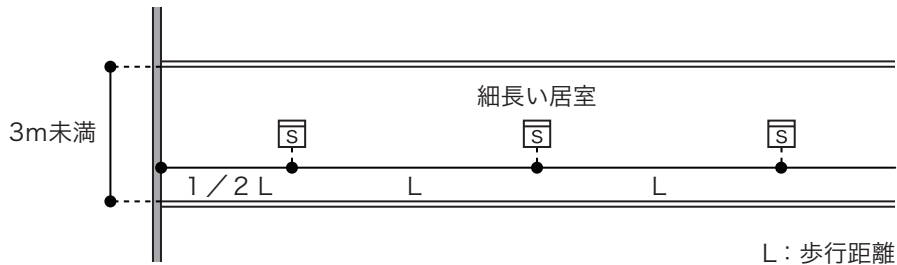
この場合の感知器は、小区画に近接するように設けること。（第10-98図参照）

なお、小区画を加えた合計面積は、感知器の種別及び取付け面の高さに応じて規定されている感知区域の床面積の範囲内とすること。



第10-98図

サ 幅員 3 m 未満の細長い居室に感知器を設置する場合は、建築物の構造及び感知器の種別に応じ第10-7表に示す歩行距離（L）以内ごとに1個以上の感知器を設置するものであること。●（第10-99図参照）



第10-99図

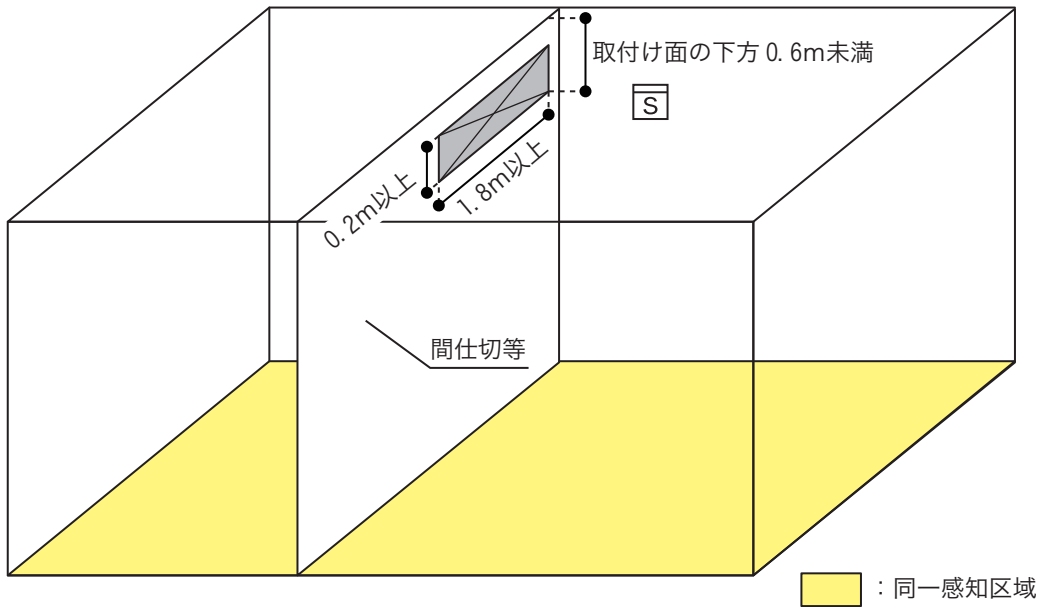
第10-7表

感知器の種別	感知区域	
	歩行距離（L）	
煙 感 知 器	1 種	30
	2 種	30
	3 種	20

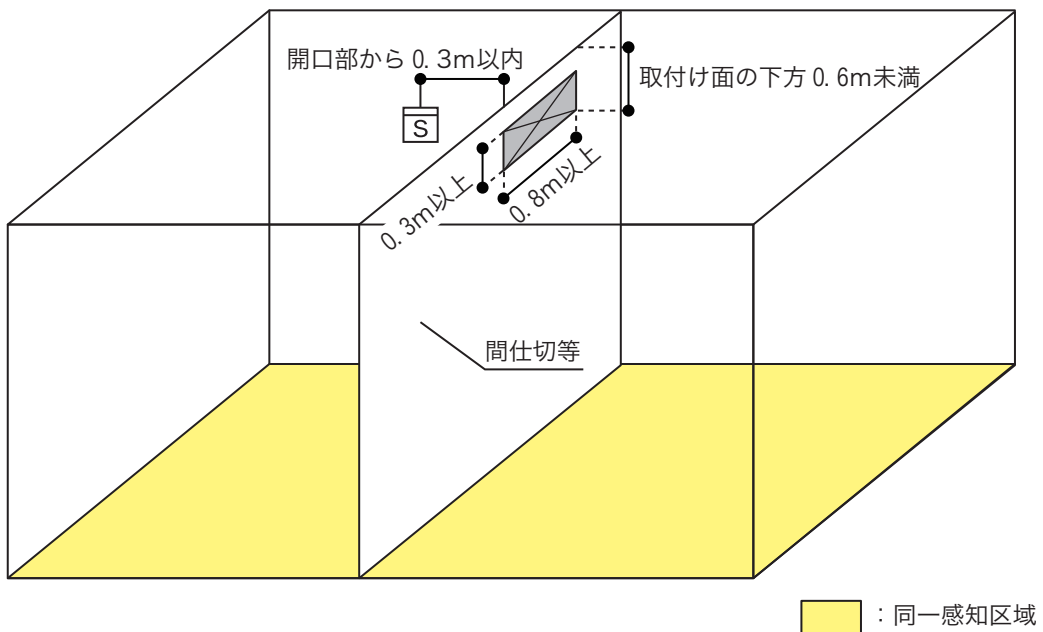
備考 イオン化アナログ式スポット感知器及び光電アナログ式スポット型感知器は、省令第23条第7項に規定する設定表示濃度に応じた種別により取扱うこと。

シ 煙感知器の感知区域を構成する間仕切等の上方（取付け面の下方0.6m未満）の部分に空気の流通する有効な開口部（取付け面の下方0.2m以上×1.8m以上の間隙）を設けた場合は、隣接する2以上の感知区域を一の感知区域とすることができる。（第10-100図参照）

また、間仕切等の上部に開口部（0.3m以上×0.8m以上）を設け、その開口部から0.3m以内の位置に感知器を設けた場合は、当該隣接する感知区域を一の感知区域とすることができる。（第10-101図参照）



第10-100図



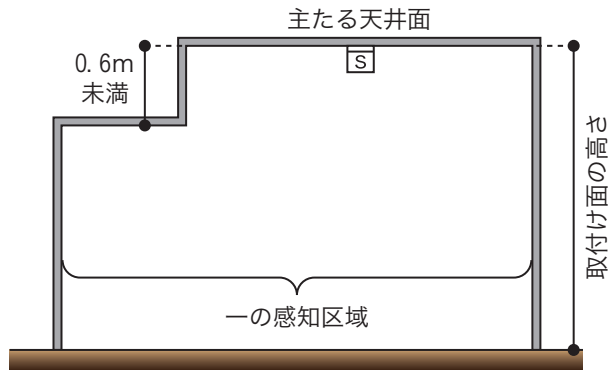
第10-101図

ス 段違いの天井等の高さが異なる部分が存する場合は、段違いの深さが0.6m未満の場合は、平面の天井等とみなして一の感知区域とすることができる。

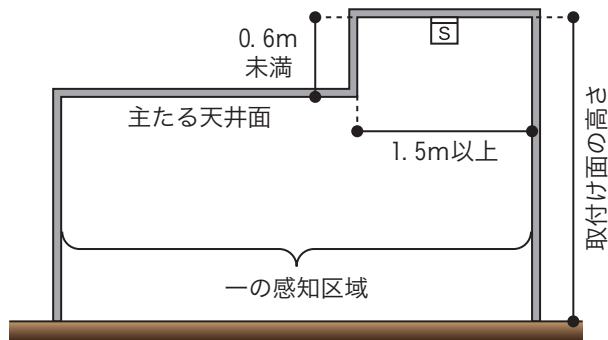
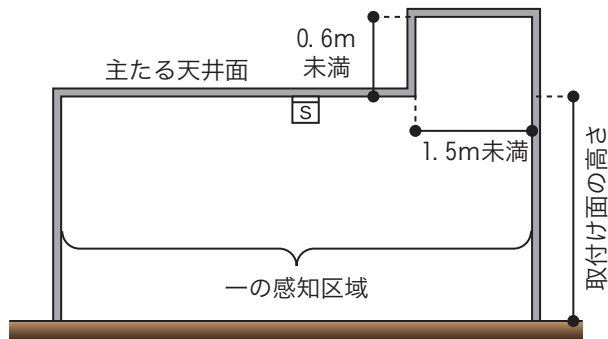
この場合の感知器を取付ける位置は、主たる天井面の段違いが高い場合は当該部分に、主たる天井面の段違いが低く、かつ、段違いの高い部分の幅が1.5m未満の場合は段違いの低い部分に設けること。（第10-102図参照）

なお、省令第23条第4項第7号ホ表に規定する感知区域ごとに、感知器の種別及び当該感知器が取付けられた天井面までの高さに応じて、1個以上の感知器を設けること（以下この(9)において同じ。）。

（主たる天井面が高い場合の例）



（主たる天井面が低い場合の例）



第10-102図

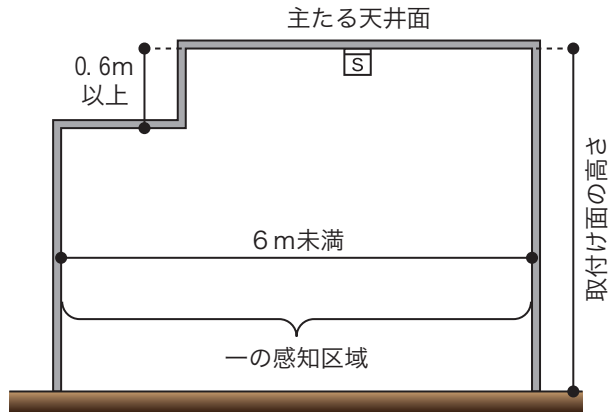
セ 段違いの天井等の高さが異なる部分が存する場合（段違いの深さが0.6m以上ある場合に限る。）は、次によること。●

(ア) 居室等の幅が6m未満の場合

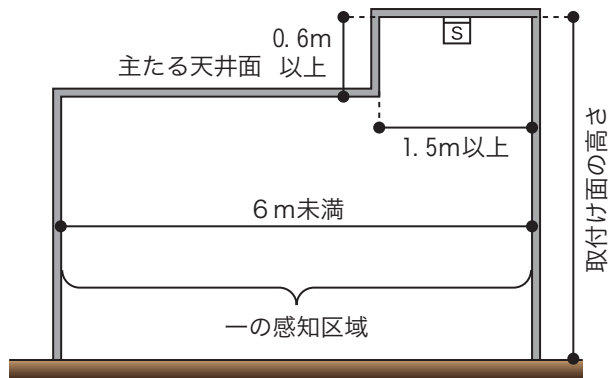
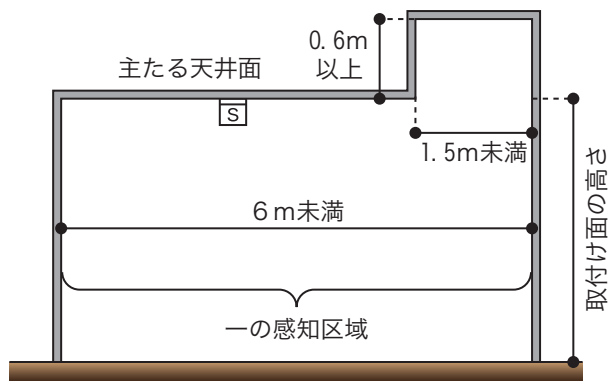
居室等の幅が6m未満の場合は、一の感知区域とすることができる。

この場合の感知器を取付ける位置は、段違いの高い部分の幅が1.5m以上の場合は、高い天井面に感知器を設けること。（第10-103図参照）

(主たる天井面が高い場合の例)



(主たる天井面が低い場合の例)



第10-103図

(イ) 居室等の幅が6 m以上の場合

a 主たる天井面が高い場合

主たる天井面より低い段違いがある場合は、段違いの低い部分の幅が3 m未満であれば、一の感知区域とすることができる。

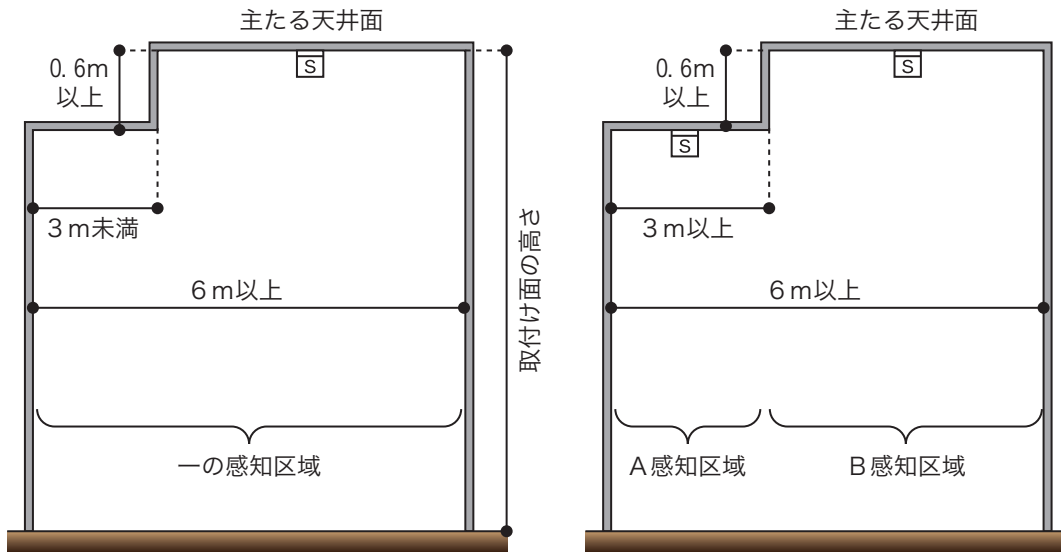
この場合の感知器を取付ける位置は、主たる天井面に設けること。(第10-104図参照)

b 主たる天井面が低い場合

主たる天井面より高い段違いがある場合は、段違いの高い部分の幅が1.5 m未満であれば、一の感知区域とすることができる。

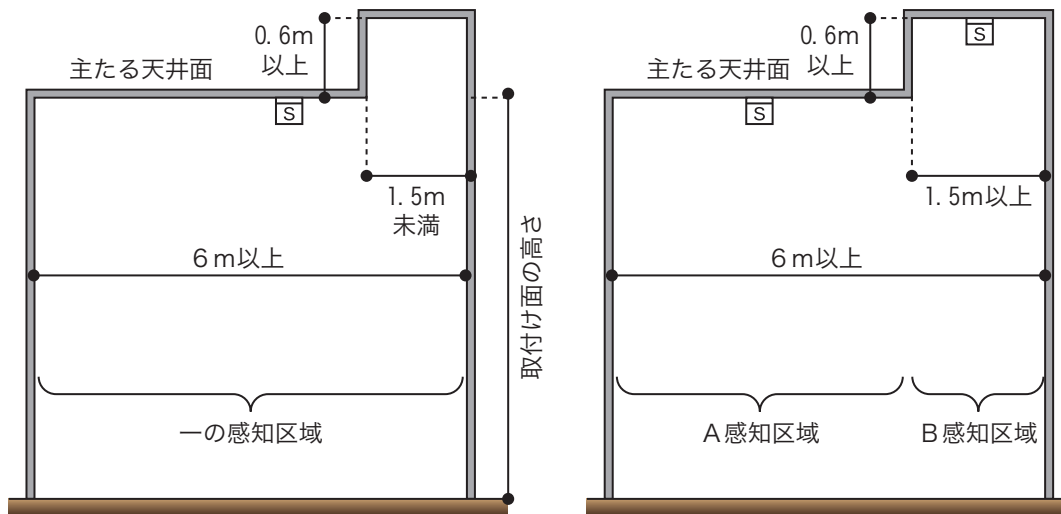
この場合の感知器を取付ける位置は、主たる天井面に設けること。(第10-105図参照)

(主たる天井面が高い場合の例)



第10-104図

(主たる天井面が低い場合の例)



第10-105図

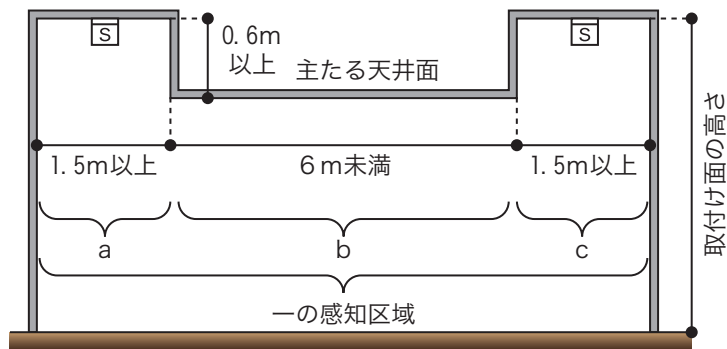
c 段違いの天井等が中央にある場合

(a) 低い段違いの天井等が中央にある場合

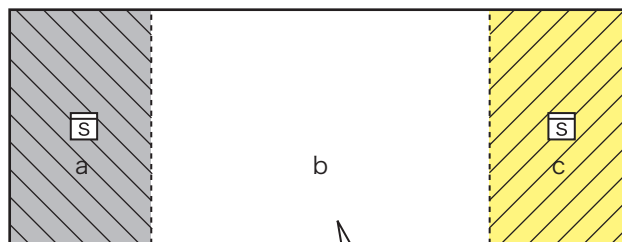
段違いの高い部分の幅が1.5m以上で、主たる天井面の幅が6m未満の場合は、一の感知区域とすることができる。

この場合の感知器を取付ける位置は、段違いの高い天井面に感知器を設けること。ただし、感知器の必要個数が1個の場合は、いずれかの段違いの高い天井面に設けることができる。(第10-106図参照)

(段違いの高い部分の幅が1.5m以上で、主たる天井面の幅が6m未満の場合の例)



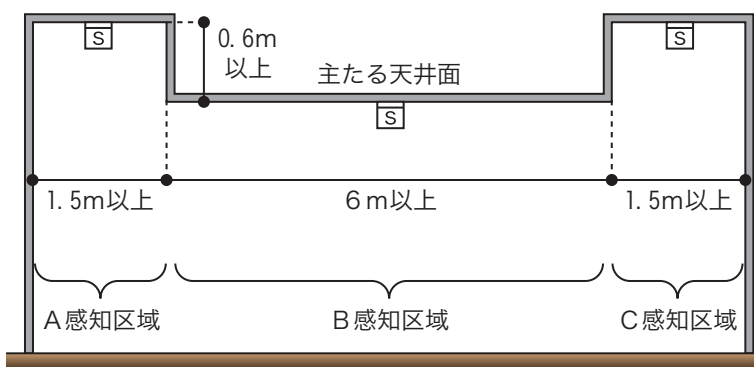
(平面図)



a, b及びcを一の感知区域とすることができる。
ただし、感知器は段違いの高い天井面に設けること。

$$\text{感知器の必要個数} = \frac{\text{a} + \text{b} + \text{c}}{\text{設置する感知器1個の感知面積 (m}^2\text{)}}$$

(段違いの高い部分の幅が1.5m以上で、主たる天井面の幅が6m以上の場合の例)



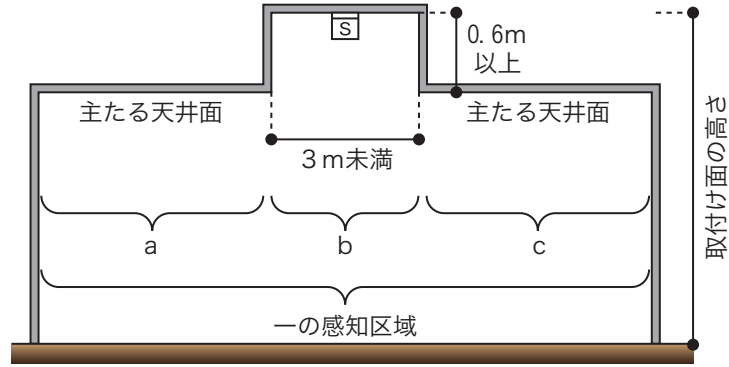
第10-106図

(b) 高い段違いの天井等が中央にある場合

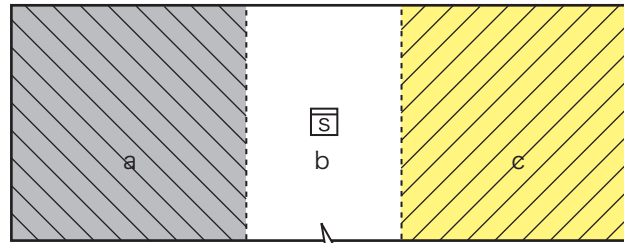
段違いの高い部分の幅が3m未満の場合は、一の感知区域とすることができる。

この場合の感知器を取付ける位置は、段違いの高い天井面に感知器を設けること。(第10-107図参照)

(段違いの高い部分の幅が3m未満の場合の例)



(平面図)



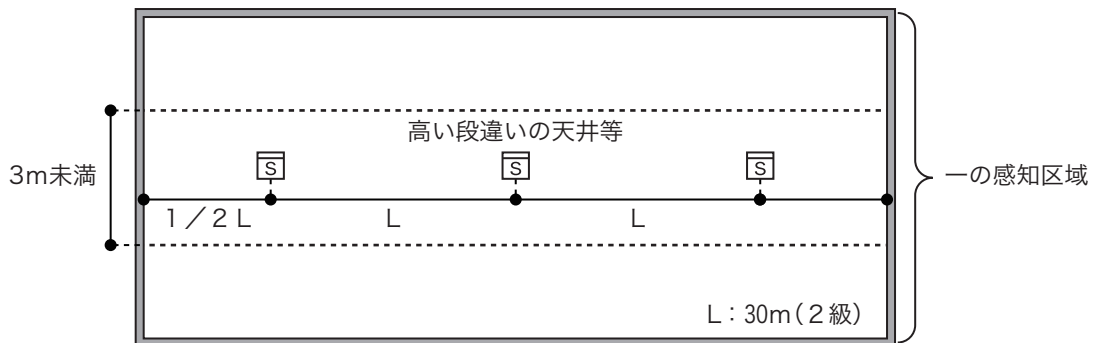
a, b 及び c を一の感知区域とすることができる。
ただし、感知器は段違いの高い天井面に設けること。

$$\text{感知器の必要個数} = \frac{\text{a} + \text{b} + \text{c}}{\text{設置する感知器 1 個の感知面積 (m}^2\text{)}}$$

第10-107図

ソ 高い段違いの天井等の幅が3m未満で細長い場合は、前サの例により設けること。● (第10-108図参照)

(平面図)



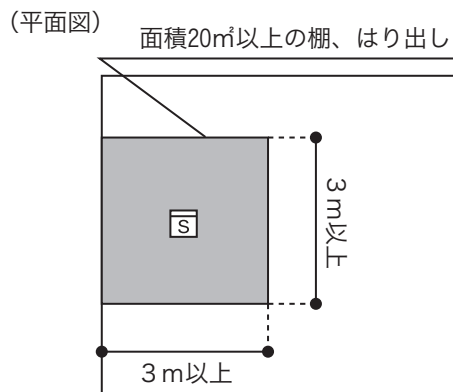
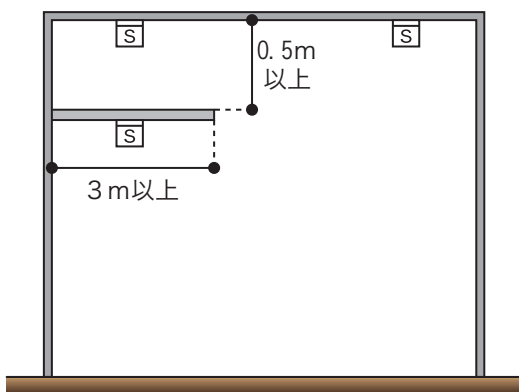
第10-108図

タ 棚、はり出し等がある場合

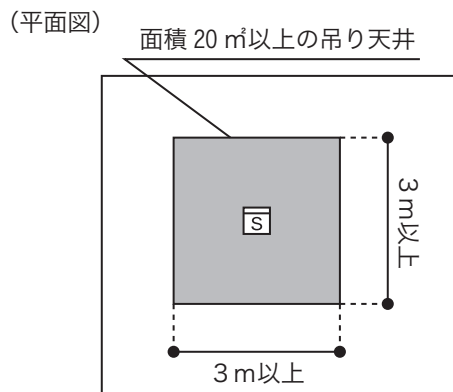
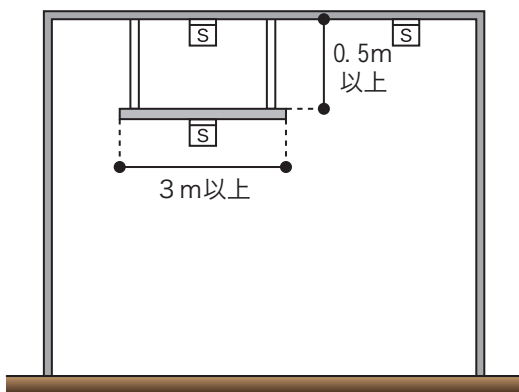
取付け面下方0.5m以上の部分に短辺が3m以上、かつ、面積が20㎡以上の棚、はり出し等がある場合は、別の感知区域とすること。● (第10-109図参照)

なお、第10-110図に示すとおり、取付け面下方0.5m未満の部分に棚、はり出し等がある場合は、当該棚、はり出し等に相当する天井面の部分には、感知器の設置を省略することができる。

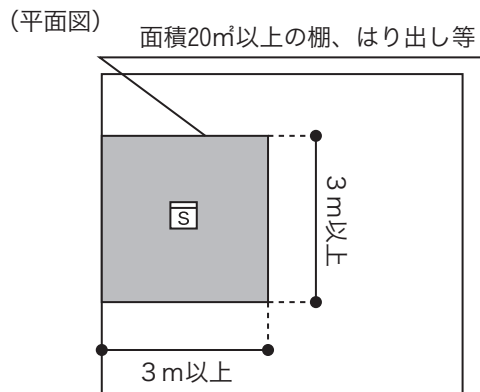
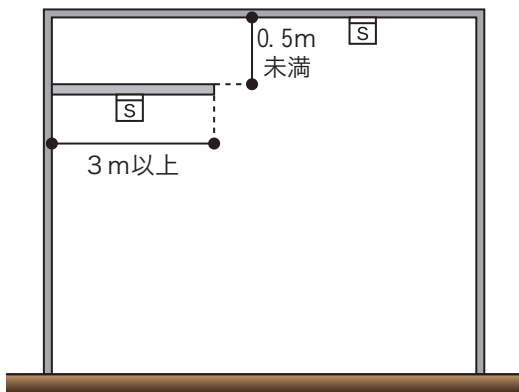
(棚、はり出しの場合の例)



(つり天井の場合の例)



第10-109図

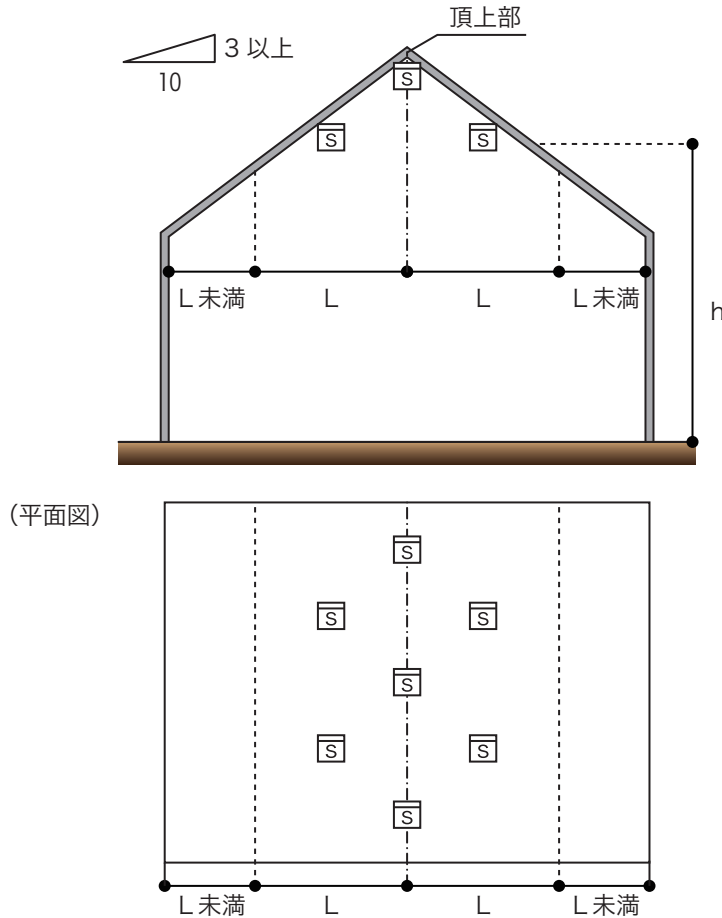


第10-110図

チ 傾斜した天井等の場合

天井の傾斜角度が10分の3未満の場合は、平面の天井等とみなして感知器を設置して差し支えないが、傾斜角度が10分の3以上の傾斜をもつ天井等の場合、一の感知区域ごとに、感知器の種類及び取付け面の平均の高さに応じて、必要な個数を算出し、その頂上部に感知器を取付け、かつ、壁面までの距離が第10-8表に掲げる感知器設定線を超える場合は、頂上部から感知器設定線以内ごとに当該感知器設定線のほぼ中間に設けること。●

この場合、傾斜角度が大きい場合には、第10-111図の例に示すよう感知器設定線の範囲で頂上部が密となるように設けるほか、天井面の傾斜が左右同一の場合、感知器は頂上部を中心に左右対象となるように設けること。



第10-111図

第10-8表

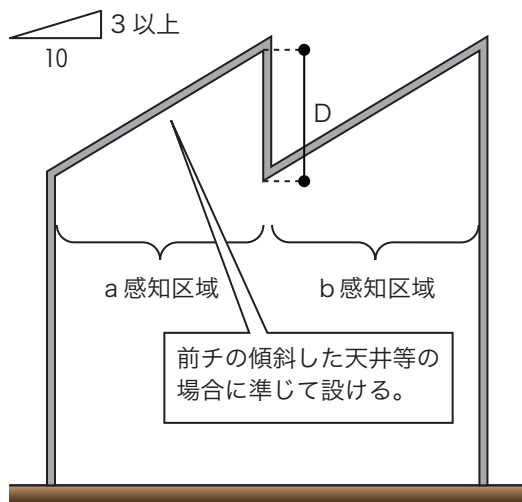
感知器の種類		感知区域	感知器設定線 (L)		
			4 m未満	4 m以上 8 m未満	8 m以上
煙 感 知 器	1種		12m	9 m	7 m
	2種		12m	9 m	7 m
	3種		12m	—	—

備考 イオン化アナログ式スポット感知器及び光電アナログ式スポット型感知器は、省令第23条第7項に規定する設定表示濃度に応じた種別により取扱うこと。

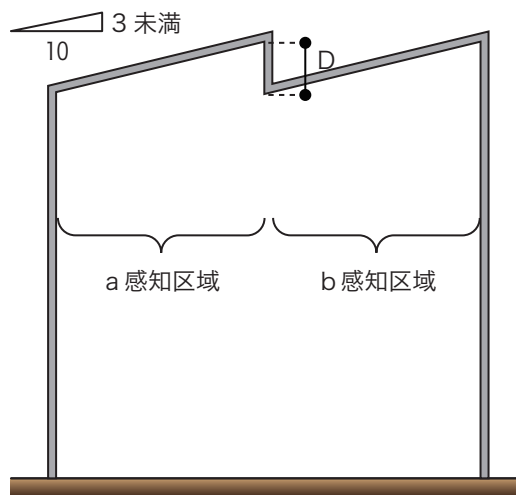
ツ のこぎり形の天井等の場合

天井の傾斜角度が10分の3未満の場合は、平面の天井等とみなして感知器を設置して差し支えないが、傾斜角度が10分の3以上の傾斜をもつ天井等の場合、前チの傾斜した天井等の場合に準じて設けること。●（第10-112図参照）

ただし、感知区域は第10-113図の例に示すように、Dの深さが0.6m以上の場合は、傾斜角度にかかわらず、a及びbはそれぞれ別の感知区域とすること。



第10-112図

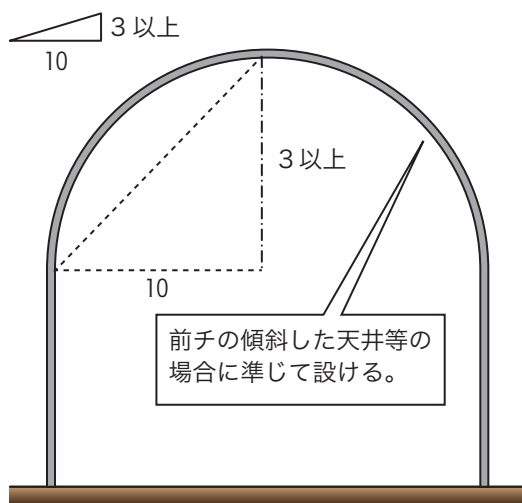


第10-113図

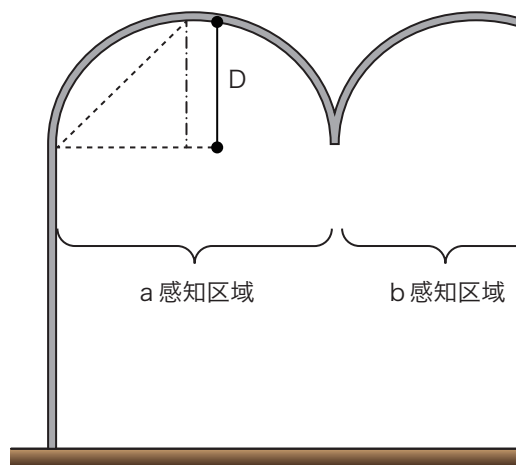
テ 円形の天井等の場合

天井の傾斜角度が10分の3未満の場合は、平面の天井等とみなして感知器を設置して差し支えないが、円形部の最低部と頂上部とを結ぶ線の傾斜角度が10分の3以上の傾斜をもつ天井等の場合、前チの傾斜した天井等の場合に準じて設けること。●（第10-114図参照）

なお、感知区域は第10-115図の例に示すように、Dの深さが0.6m以上の場合は、傾斜角度にかかわらず、a及びbはそれぞれ別の感知区域とすること。また、感知器は頂上部に密となるように設けること。



第10-114図



第10-115図

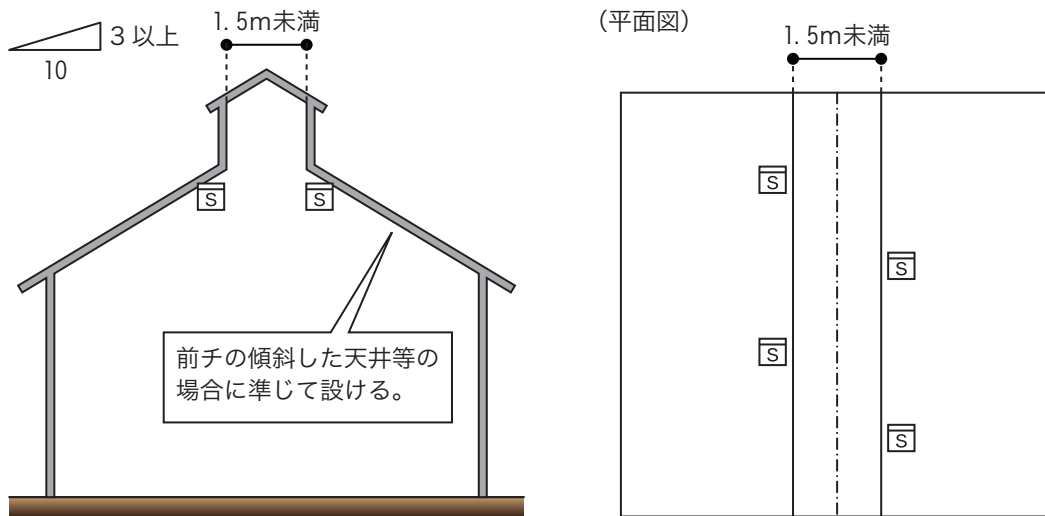
ト 越屋根の天井等の場合

天井の傾斜角度が10分の3未満の場合は、平面の天井等とみなして感知器を設置して差し支えないが、傾斜角度が10分の3以上の傾斜をもつ天井等の場合、前チの傾斜した天井等の場合に準じて設けるほか、次により設けること。●

なお、越屋根は換気等の目的に使用される場合が多いので、感知器の設置にあたっては、火災を有効に感知するよう設けること。

(ア) 越屋根部の幅が1.5m未満の場合

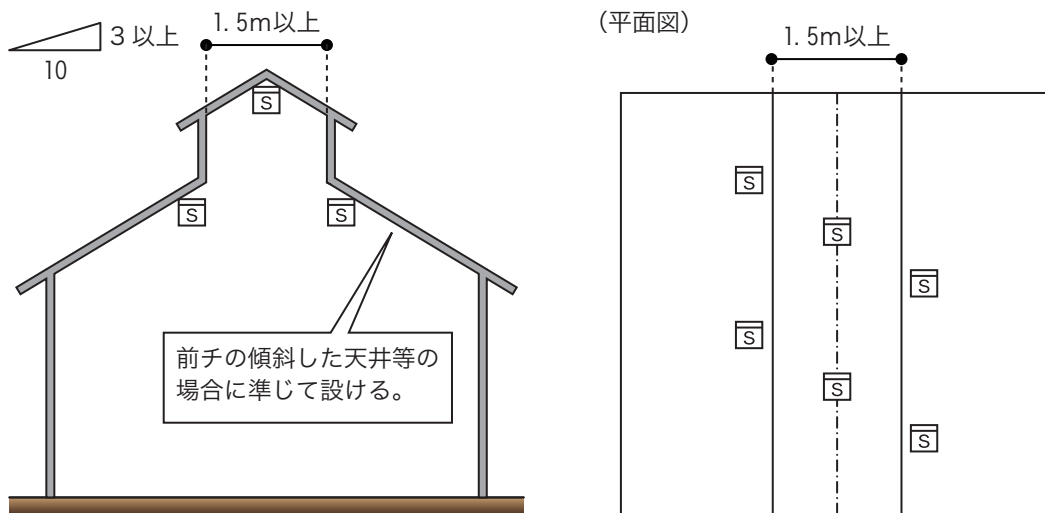
越屋根部の幅が1.5m未満の場合は、第10-116図に示すとおり越屋根部の基部にそれぞれ1個以上の感知器を設け、その他の部分には前チの例により設けること。



第10-116図

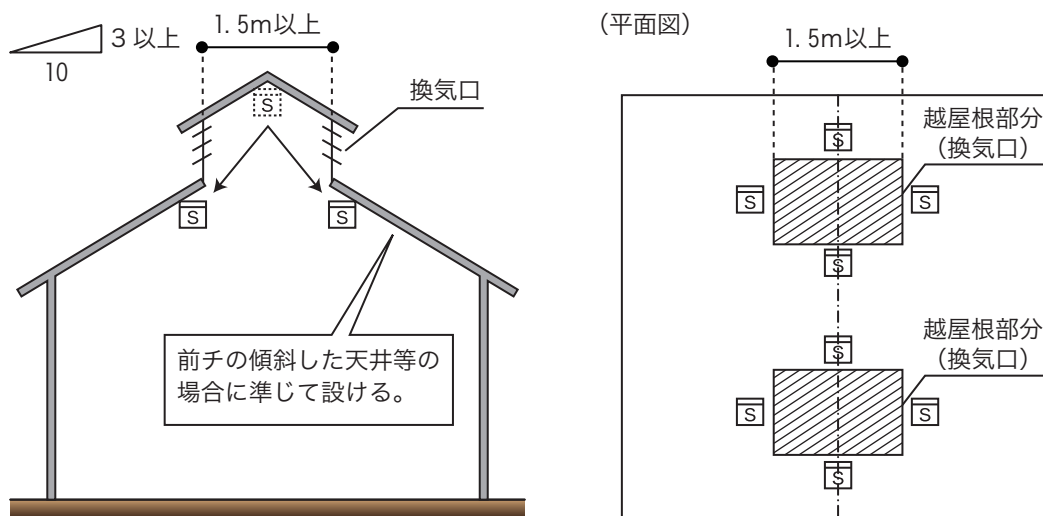
(イ) 越屋根部の幅が1.5m以上の場合

越屋根部の幅が1.5m以上の場合は、第10-117図に示すとおり越屋根部の合掌部及び基部にそれぞれ1個以上の感知器を設け、その他の部分には前チの例により設けること。



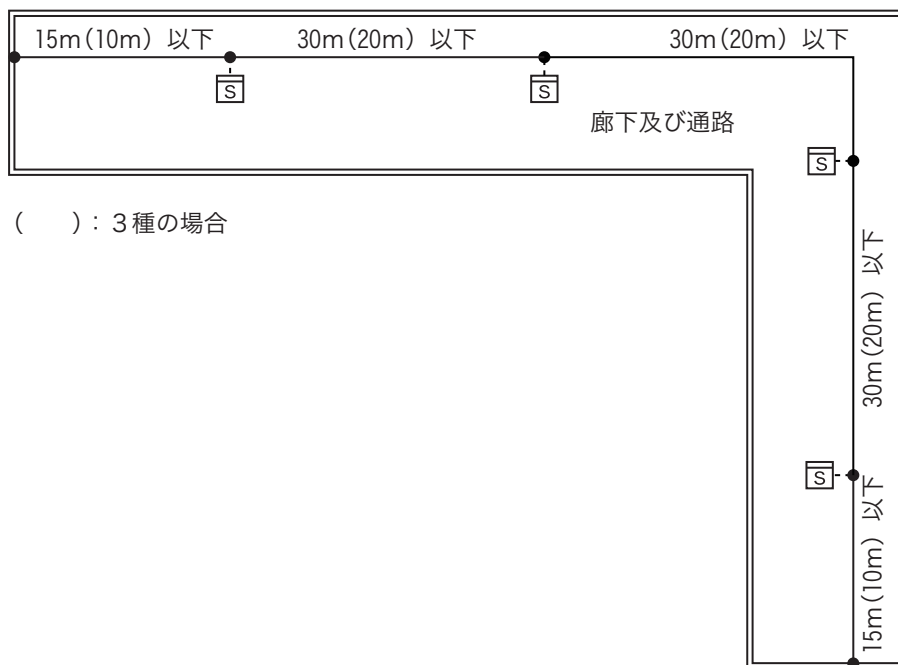
第10-117図

- (ウ) 越屋根が換気の目的に用いられる場合（越屋根部の幅が1.5m以上の場合に限る。）
 第10-118図に示すとおり越屋根部の合掌部に設ける感知器を熱気流の流通経路となる位置で、かつ、左右対象となるように設けること。●



第10-118図

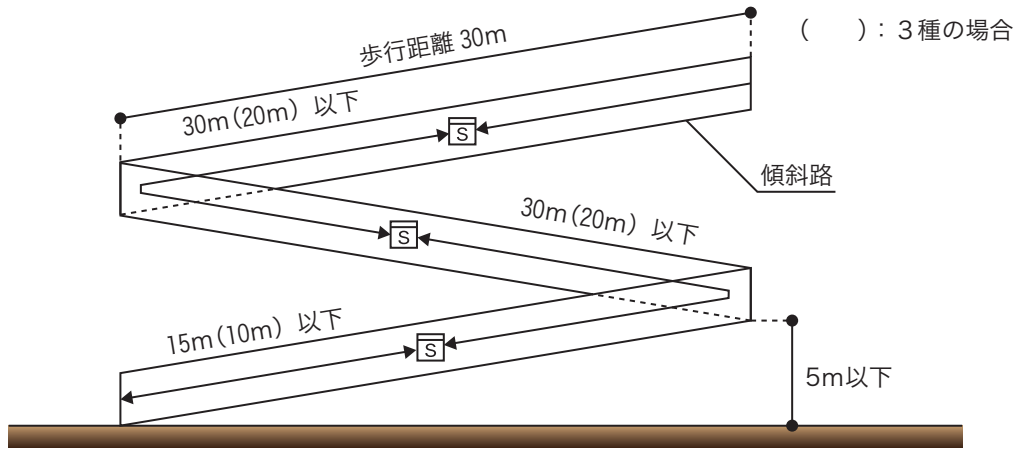
- ナ 省令第23条第4項第7号へに規定する廊下及び通路に設ける場合は、感知器相互間の歩行距離が30m以下（3種にあつては20m以下）とすること。（第10-119図参照）



第10-119図

- ニ 遊技場、飲食店、百貨店等のうち、通路と遊技、飲食、売場等の用に供する部分が壁体等で区画されていない場合は、当該通路を遊技、飲食、売場等の用に供する部分の一部として扱い、一定の面積ごとに感知器を設置すれば足りるものであること。

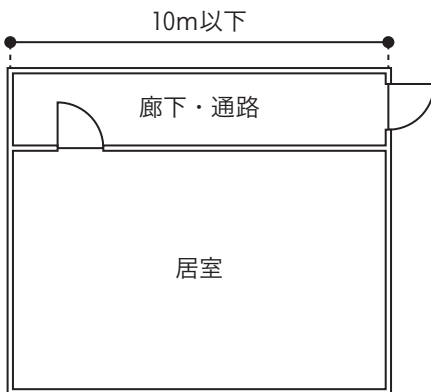
ヌ 歩行距離が30mにつき垂直距離がおおむね5m以下となるような勾配の傾斜路は、廊下及び通路に準じて設けること。●（第10-120図参照）



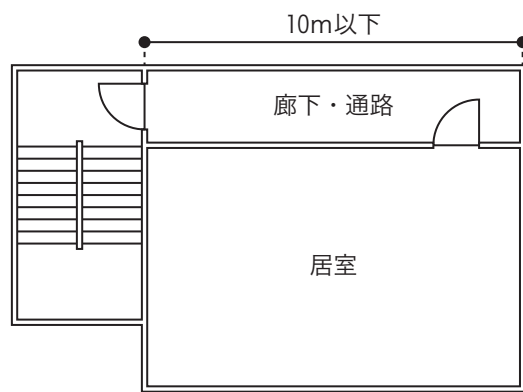
第10-120図

ネ 次に掲げる廊下及び通路にあつては、煙感知器を設けないことができる。

- (ア) 階段に接続していない10m以下の廊下及び通路（第10-121図参照）
- (イ) 階段に至るまでの歩行距離が10m以下の廊下及び通路（第10-122図参照）

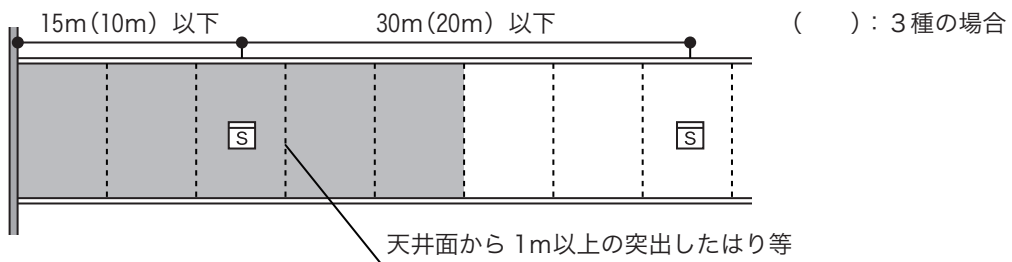


第10-121図



第10-122図

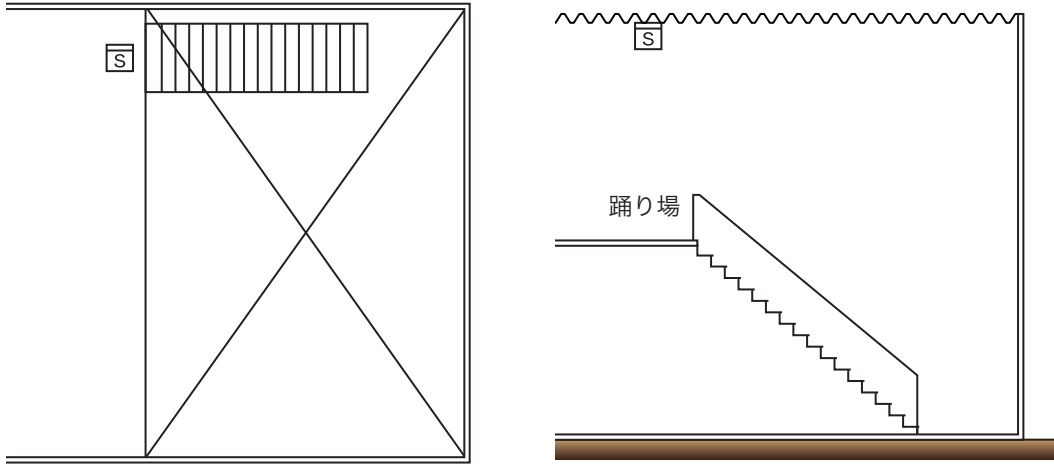
ノ 地階、無窓階及び11階以上の廊下及び通路に1m以上のつき出したはり等がある場合は、第10-123図の例に示すとおり、隣接する両側の2感知区域を一の感知区域とすることができる。



隣接する両側の2感知区域までを限度として煙感知器の有効範囲内 とする。

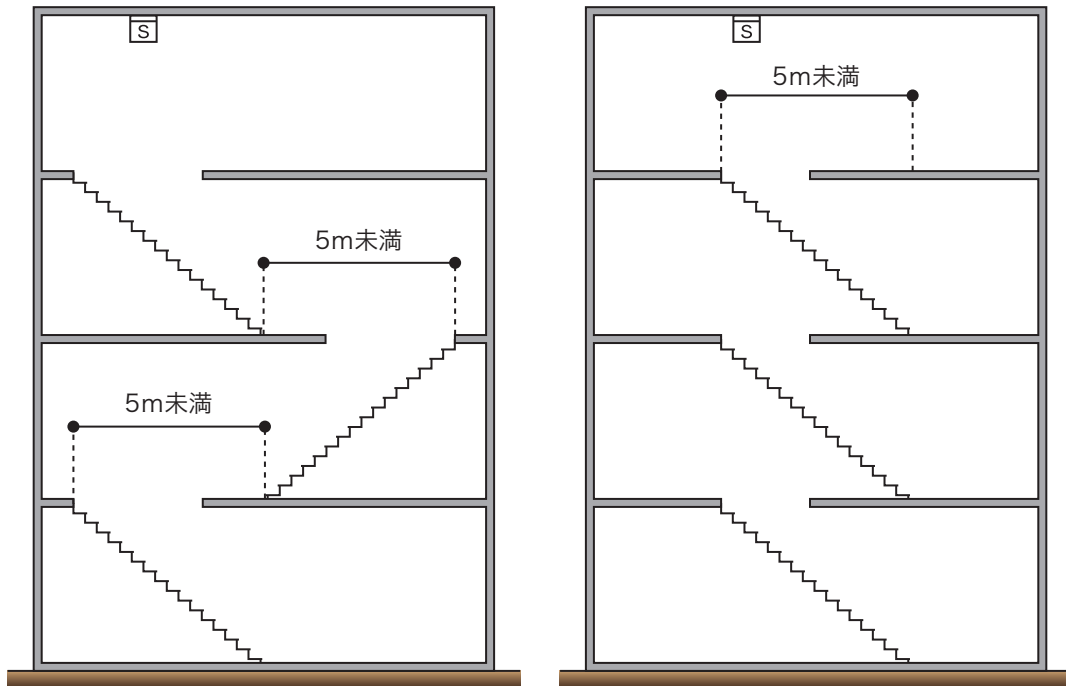
第10-123図

- ハ 階段室のない階段、倉庫等の階段についても、階段の踊り場部分に煙感知器を設置すること。
 (第10-124図参照)



第10-124図

- ヒ 各階の階段がそれぞれ異なった位置に設けられている場合で、当該階段が5m未満の範囲内で設けられている場合は、直通しているものとみなすことができる。(第10-125図参照)

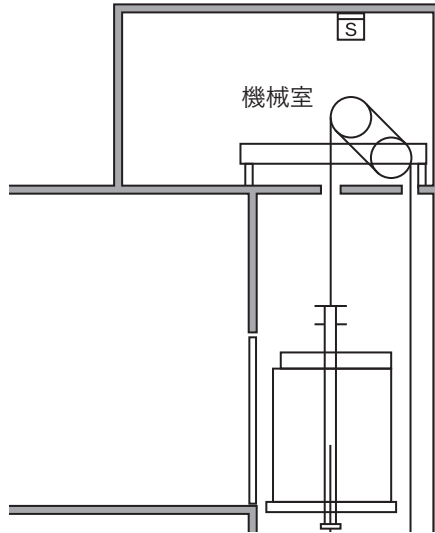


第10-125図

- フ エスカレーター、まわり階段等に感知器を設ける場合は、垂直距離15m（3種の感知器にあつては10m）につき1個以上設けること。

へ エレベーター昇降路、パイプダクトその他これらに類する場所（その床面積が1㎡以上のものに限る。）は、最上部に2種以上の感度の感知器を1個以上設けること。●

ただし、エレベーター昇降路の上部に機械室があり、当該昇降路と機械室が完全に水平区画されていない場合は、当該機械室に設けることができる。（第10-126図参照）

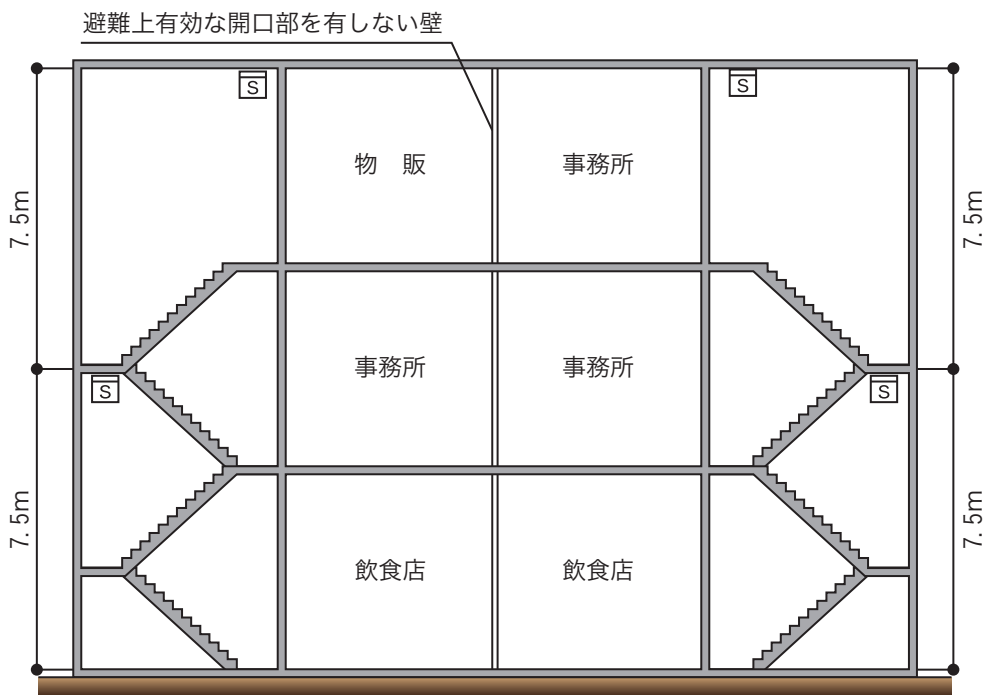


第10-126図

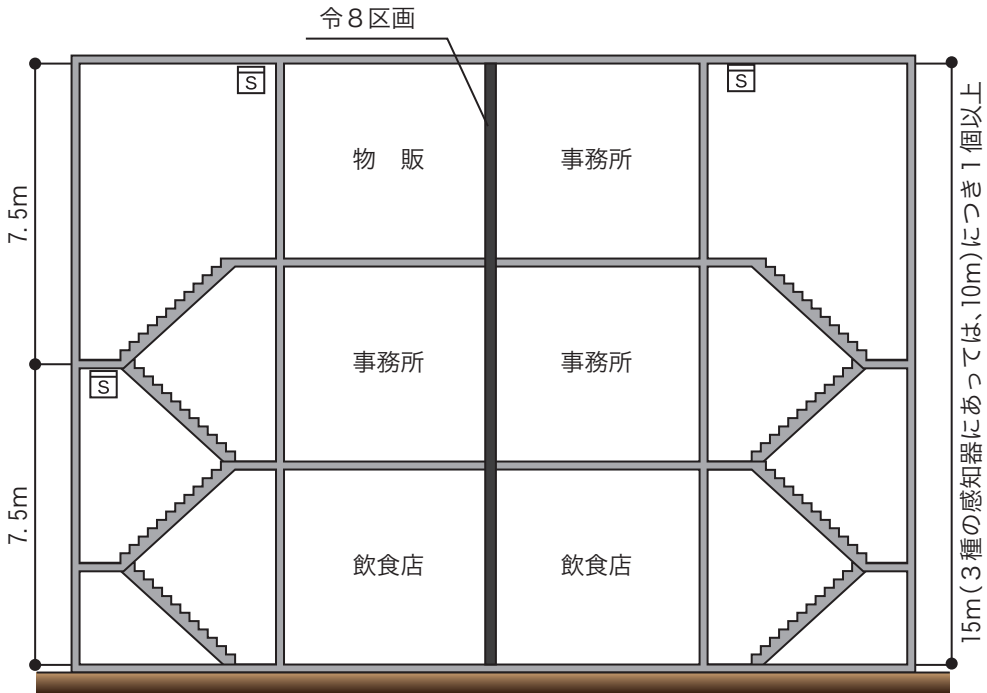
ホ 特定一階段等防火対象物における感知器の設置間隔

垂直距離7.5mにつき1個以上の個数を、火災を有効に感知するように設ける必要がある防火対象物は、第10-127図の例によること。

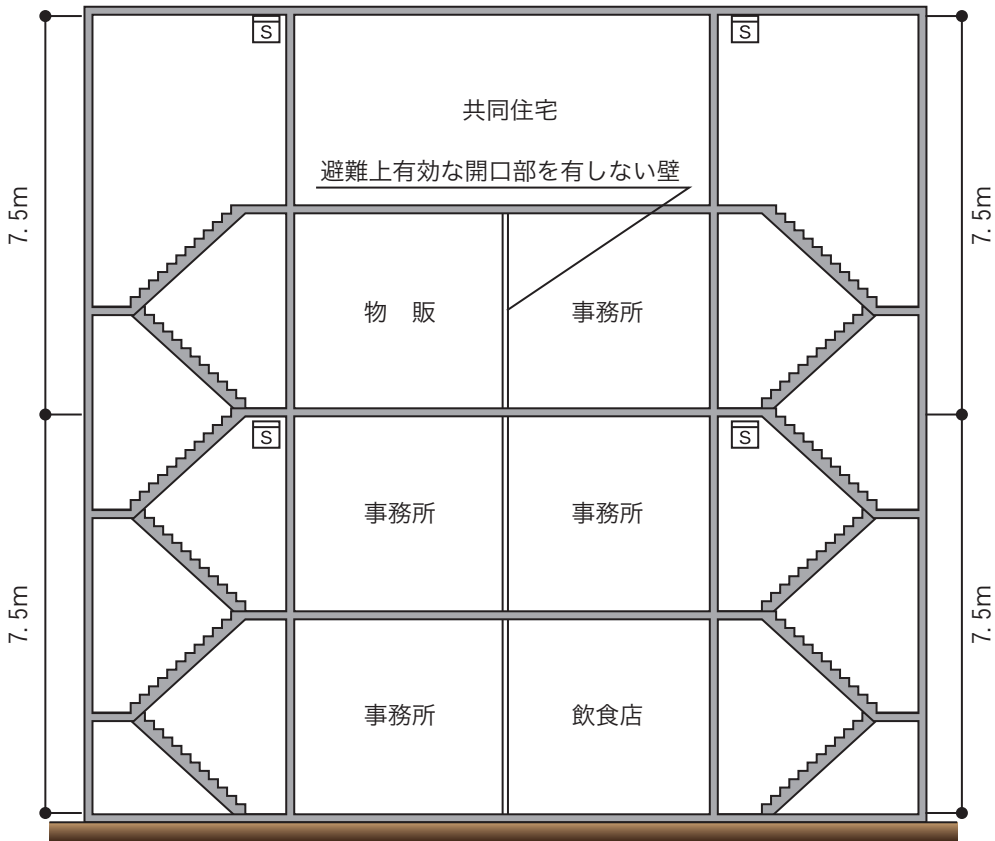
(その1)



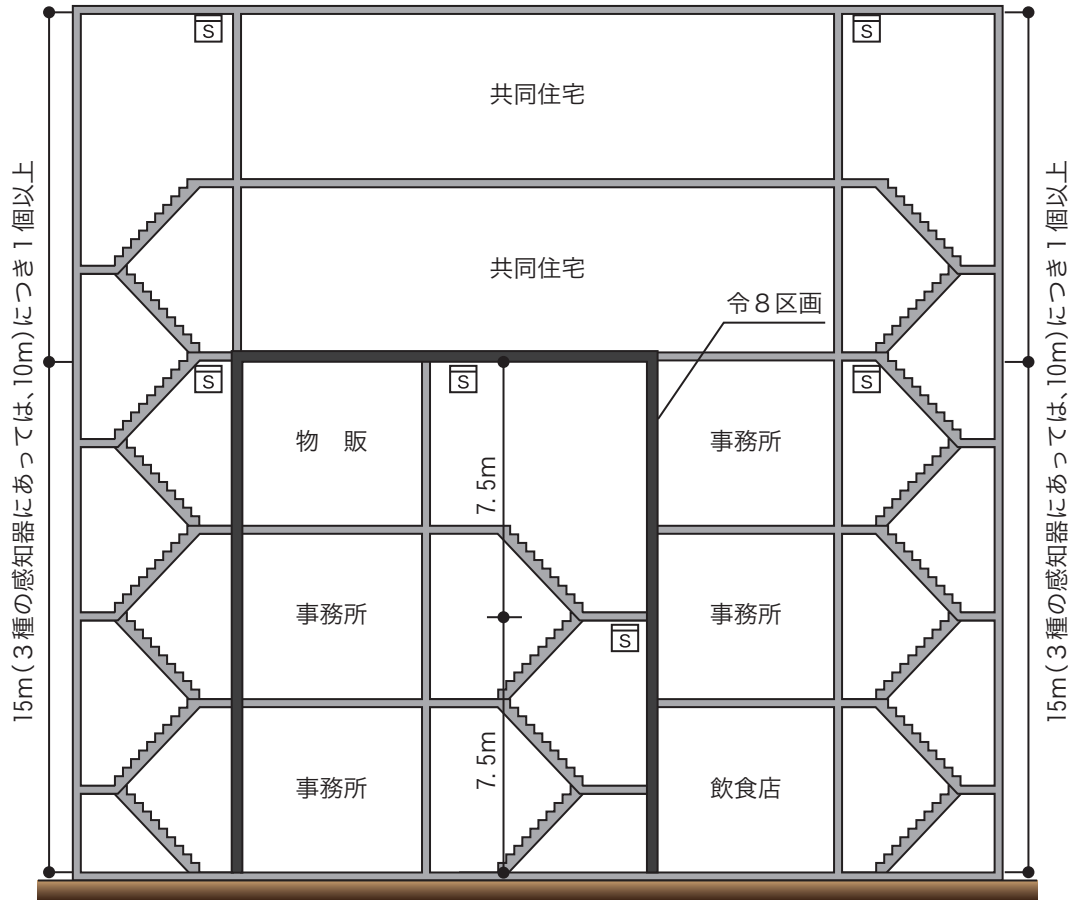
(その2)



(その3)



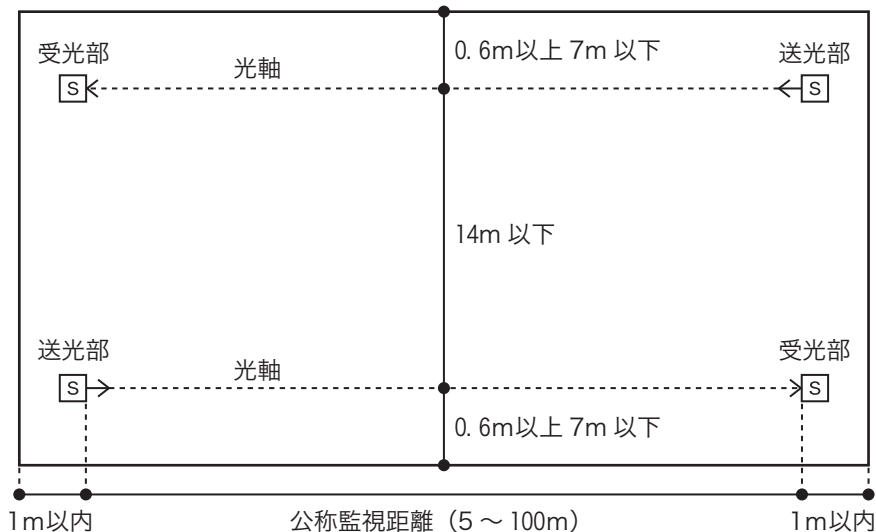
(その4)



第10-127図

- マ パイプシャフト等、ダクトスペースのうち、給水管、排水管、ガス管又は換気、暖房若しくは冷房設備の風道により、設置後に外観又は機能試験を行うのに困難な場合は、点検口又は自動試験機能等を有する感知器を設けること。●
- ミ イオン化アナログ式スポット型感知器及び光電アナログ式スポット型感知器は、注意表示に係る設定表示濃度及び火災表示に係る設定表示濃度を変更することにより、感知器の種別が異なることから、設置場所の天井高さ、床面積を確認し、適合する種別の感知器を設置すること。
- (10) 熱煙複合式スポット型感知器の設置方法は、省令第23条第4項第7号の2の規定によるほか、次によること。
- ア 感知器の個数は、壁又は取付け面から0.4m以上突出したはり等によって区画された部分ごとに、その種別及び取付け面の高さに応じて感知面積の大きいものの面積をもって算定すること（廊下、通路、階段及び傾斜路を除く。）。
- イ 取付け面の高さは、省令第23条第4項第2号の表で定める種別の感知器を設けることとされていることから、例えば、定温式スポット型感知器（特種）と光電式スポット型感知器（2種）の性能を併せもつもの場合の取付け面の高さは、8m未満となること。
- (11) 光電式分離型感知器及び光電アナログ式分離型感知器（以下この(11)において単に「感知器」とい

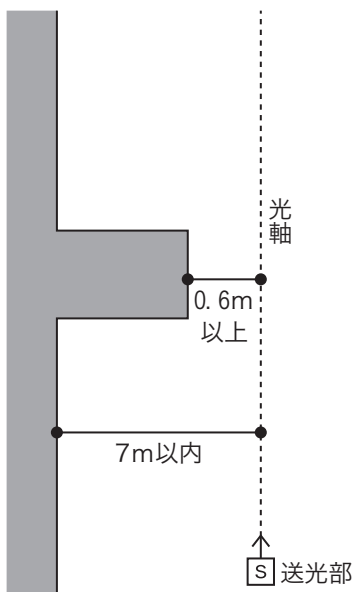
う。)の設置方法は、省令第23条第4項第7号の3及び第7項の規定によるほか、次によること。
 ア 感知器の光軸の高さは、天井等の各部分の高さの80%以内に収まるように設定すること。▲
 イ 省令第23条第4項第7号の3ロに規定する「光軸が並行する壁から0.6m以上離れた位置」及びハに規定する「背部の壁から1m以内の位置」並びにトに規定する「区画の各部分から一の光軸までの水平距離が7m以下」は、第10-128図の例によること。



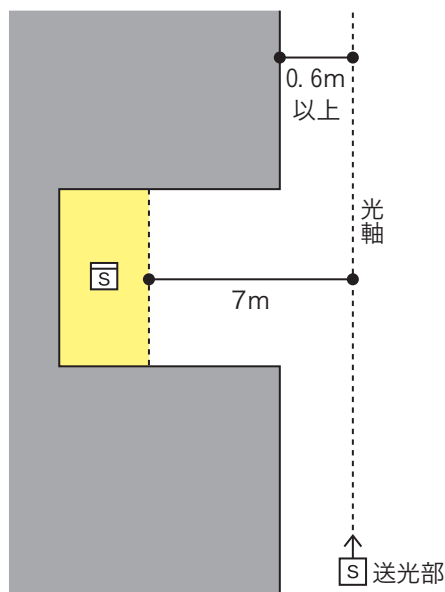
第10-128図

ウ 凹凸がある壁面を有する防火対象物に感知器を設置する場合にあっては、凹凸がある壁面と光軸との水平距離は、当該壁面の最深部から7m以下とすること。(第10-129図参照)

この場合、凹凸の深さが7mを超える部分にあっては、未監視部分が生じないように当該部分をスポット型感知器等で補完する等の措置を講じること。(第10-130図参照)



第10-129図



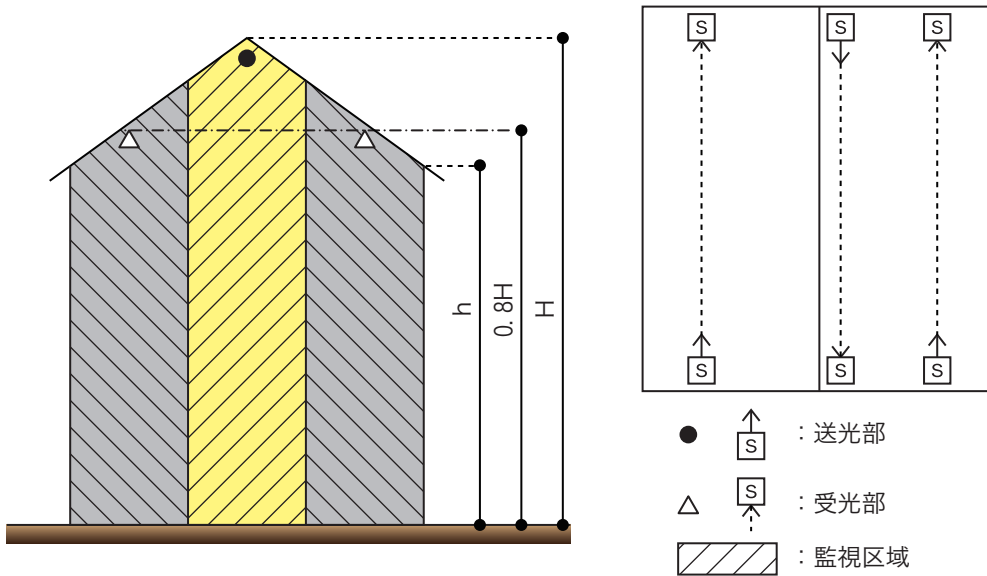
第10-130図

エ 傾斜した天井等を有する防火対象物に感知器を設ける場合は、次によること。▲

(ア) 傾斜した天井等（越屋根の形状を有するものを除く。）を有する防火対象物に感知器を設置する場合にあっては、一の感知器の監視区域を、まず天井等の高さが最高となる部分を有効に包含できるように設定し、順次監視区域が隣接するように設定していくこと。（第10-131図参照）

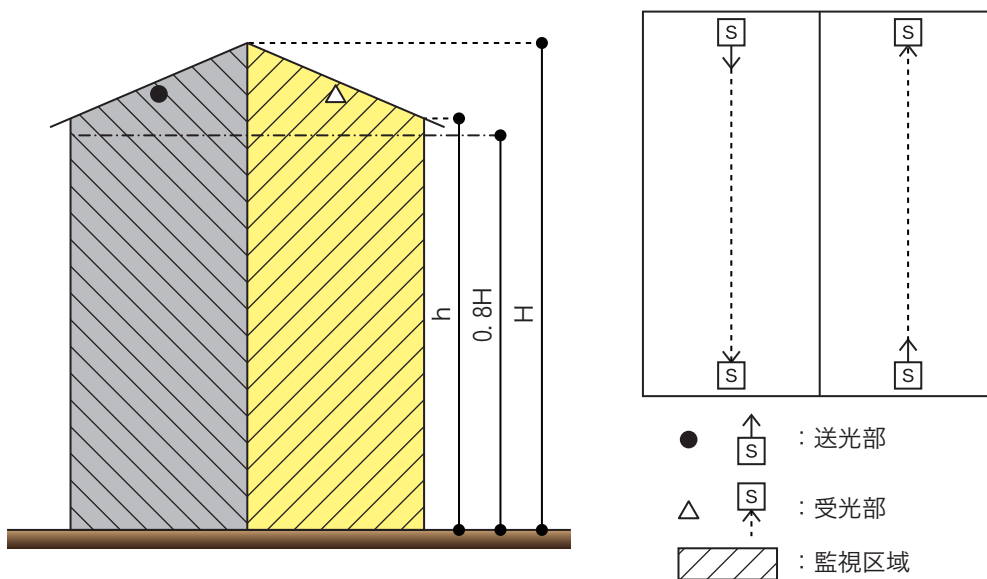
ただし、天井等の高さが最高となる部分の80%の高さより、軒の高さが高い場合は、この限りでない。（第10-132図参照）

（軒の高さ（ h ）が天井等の高さの最高となる部分の高さ（ H ）の80%未満となる場合）



第10-131図

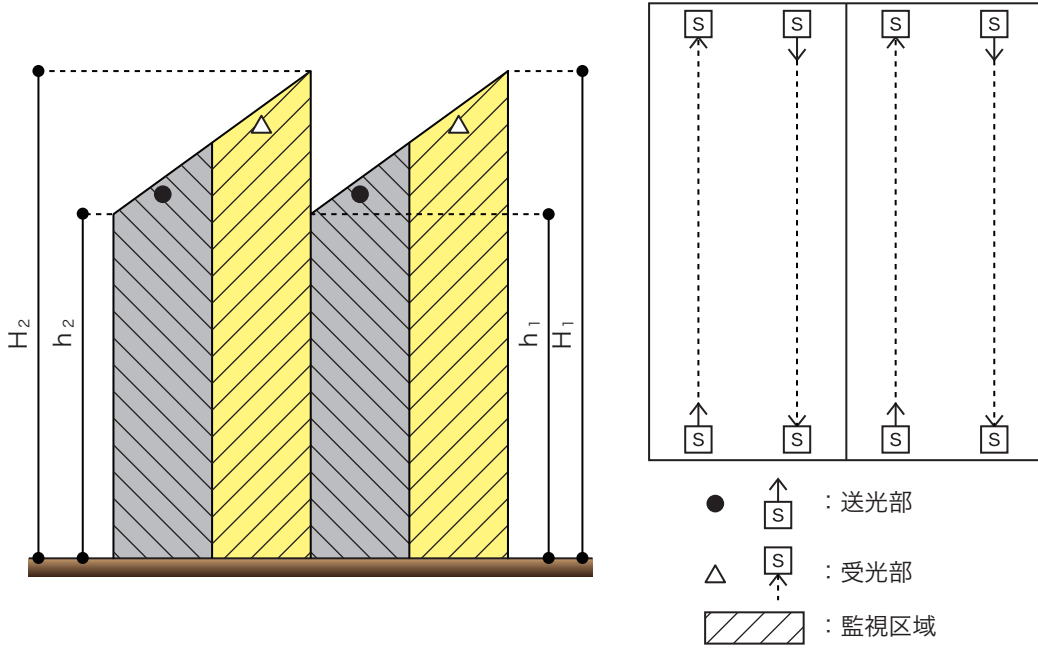
（軒の高さ（ h ）が天井等の高さの最高となる部分の高さ（ H ）の80%以上となる場合）



第10-132図

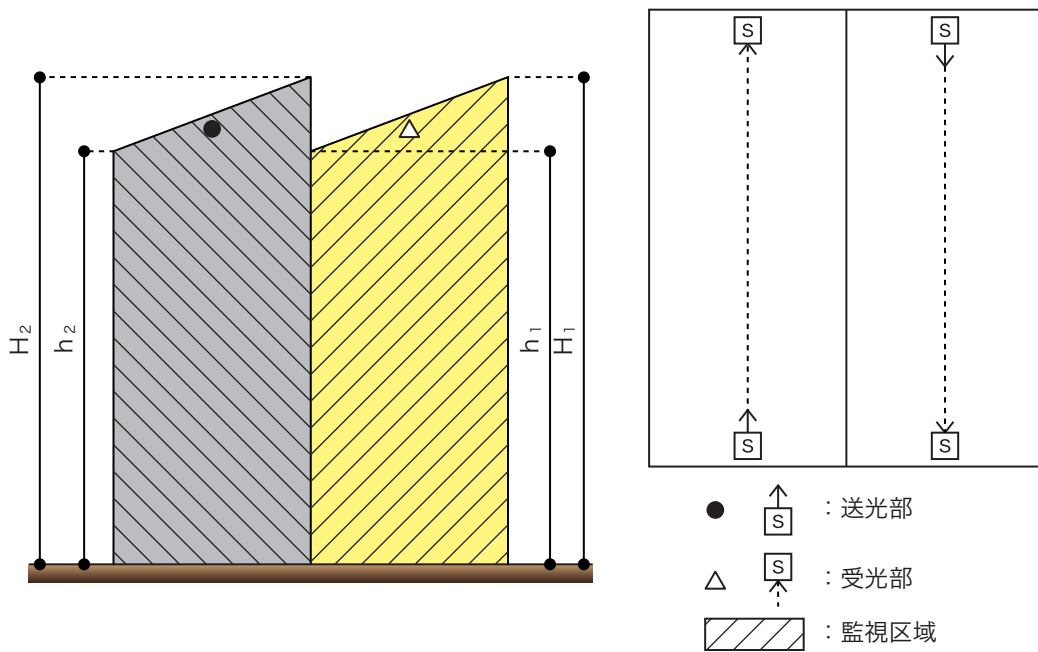
(イ) のこぎり形天井等の例 (第10-133図及び第10-134図参照)

(軒の高さ (h_1 、 h_2) が天井等の高さの最高となる部分の高さ (H_1 、 H_2) の80%未満となる場合)



第10-133図

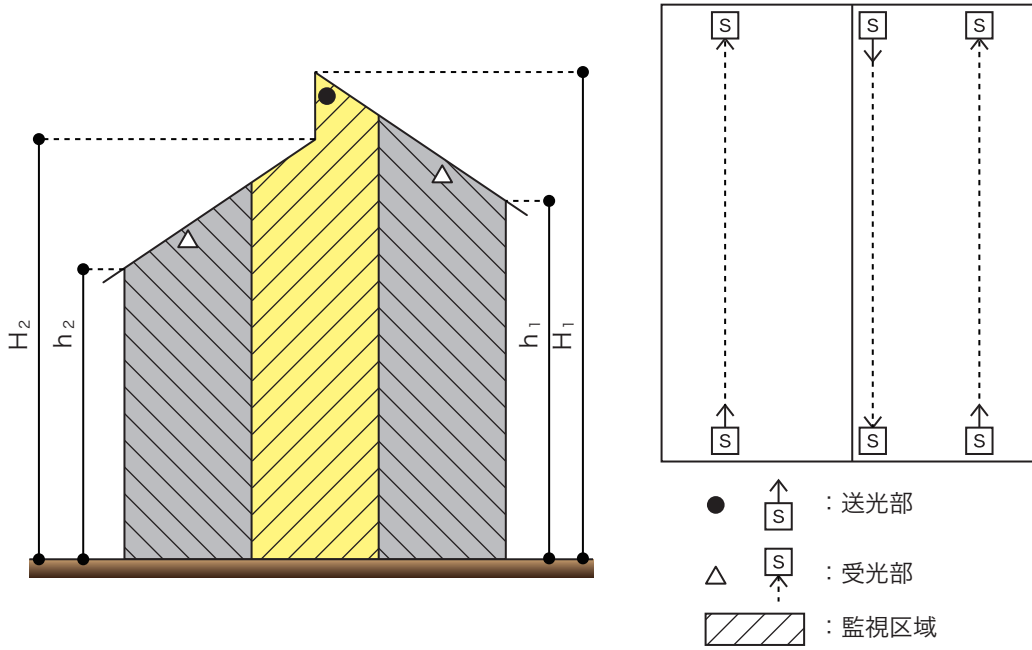
(軒の高さ (h_1 、 h_2) が天井等の高さの最高となる部分の高さ (H_1 、 H_2) の80%以上となる場合)



第10-134図

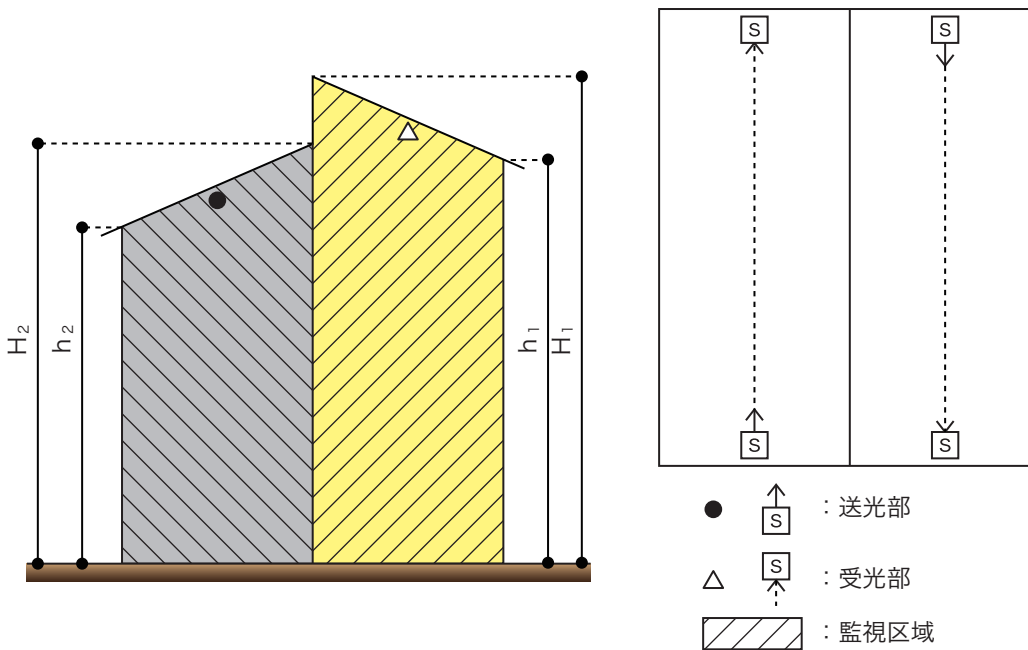
(ウ) 差掛形の天井等の例 (第10-135図及び第10-136図参照)

(軒の高さ (h_1 、 h_2) が天井等の高さの最高となる部分の高さ (H_1 、 H_2) の80%未満となる場合)



第10-135図

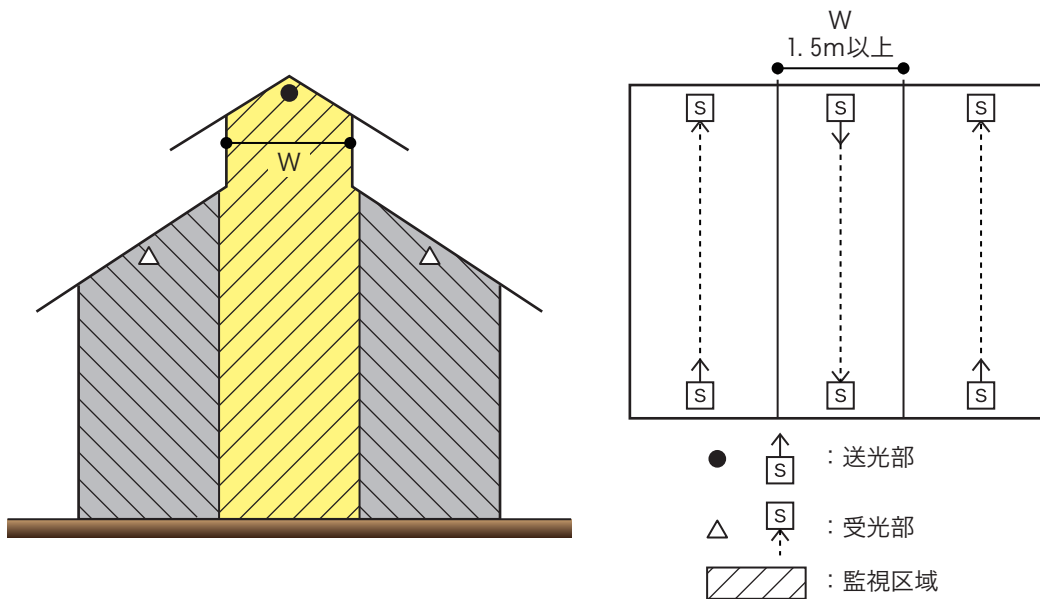
(軒の高さ (h_1 、 h_2) が天井等の高さの最高となる部分の高さ (H_1 、 H_2) の80%以上となる場合)



第10-136図

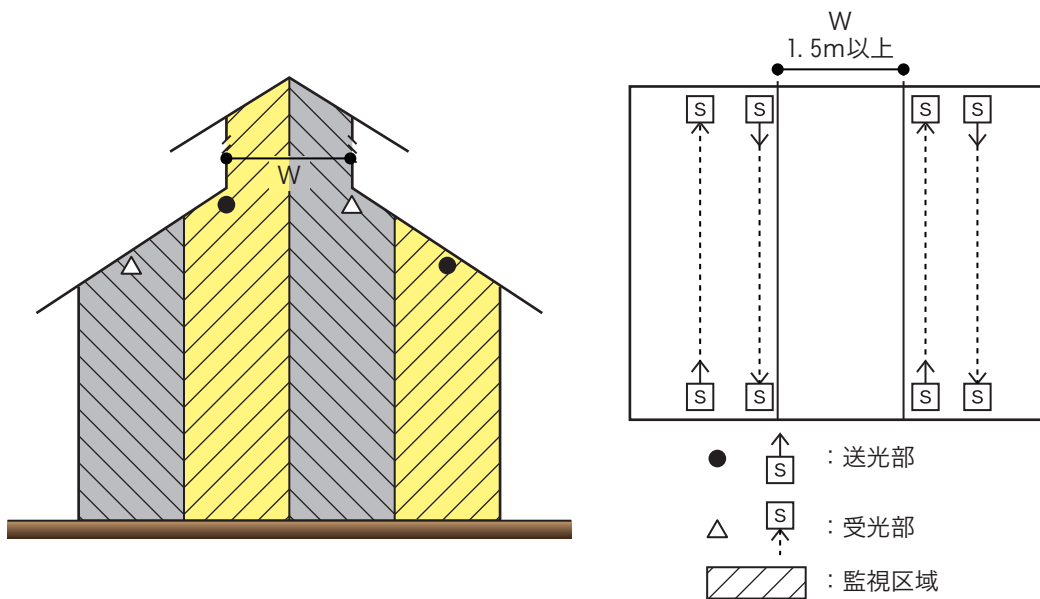
- (エ) 越屋根の天井等の防火対象物に感知器を設置する場合にあつては、次によること。
- a 越屋根部の幅 (W) 1.5m以上の場合にあつては、天井等の傾斜にかかわらず、当該越屋根部を有効に包含できるように監視区域を設定するとともに、順次、監視区域を隣接するように設定すること。(第10-137図参照)
- ただし、越屋根が換気等の目的に使用するものにあつては、当該越屋根をささえる大棟にそれぞれ光軸が通るように監視区域を設定すること。(第10-138図参照)

(越屋根部の幅 (W) 1.5m以上の場合 (越屋根が換気等の目的に使用されていない場合))



第10-137図

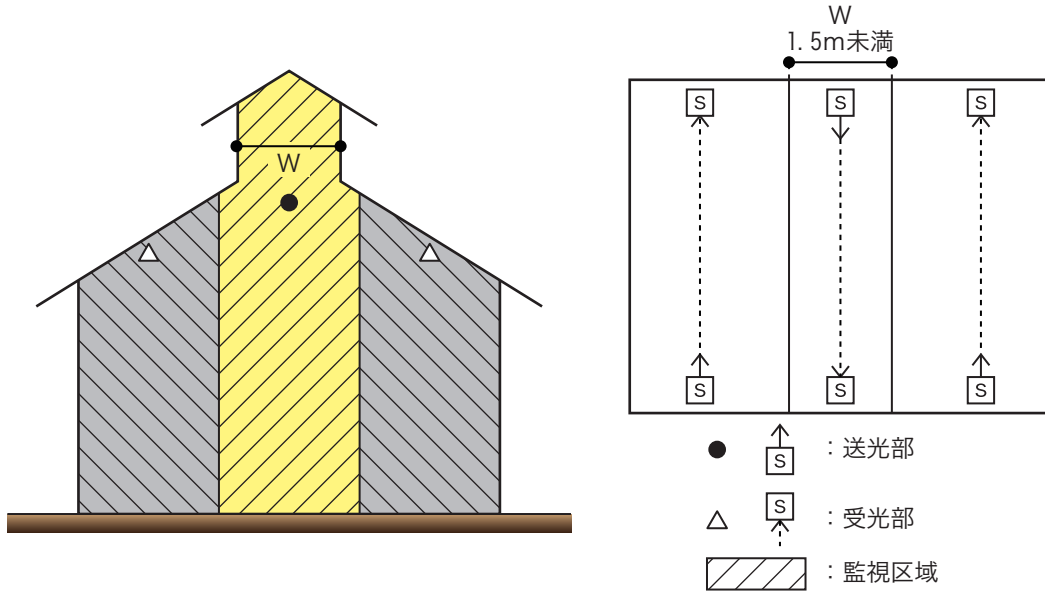
(越屋根部の幅 (W) 1.5m以上の場合 (越屋根が換気等の目的に使用されている場合))



第10-138図

- b 越屋根部の幅 (W) 1.5m未満の場合にあっては、天井等の傾斜にかかわらず、当該越屋根をささえる大棟間の中心付近に光軸が通るように監視区域を設定するとともに、順次、監視区域を隣接するように設定すること。(第10-139図参照)

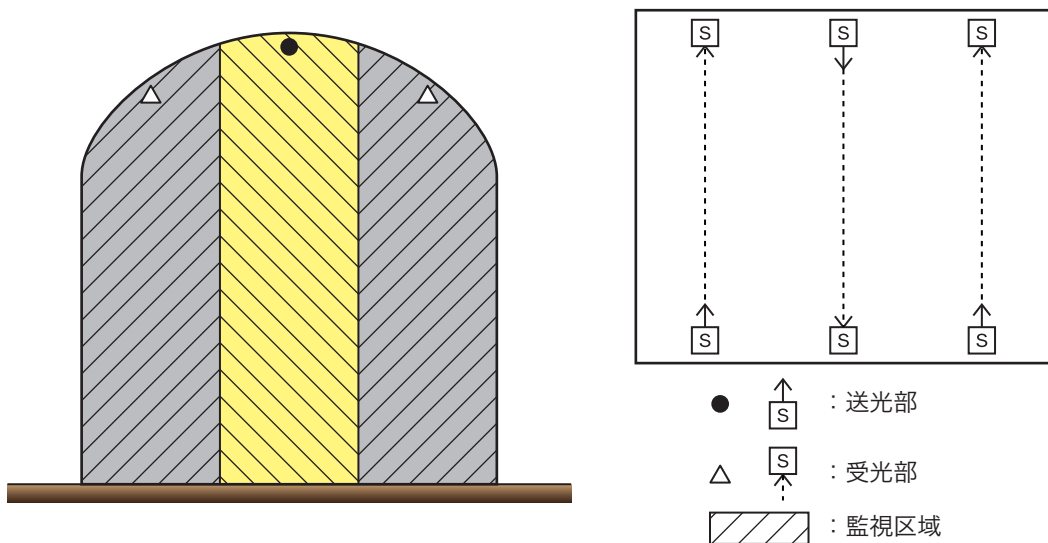
(越屋根部の幅 (W) が1.5m未満の場合)



第10-139図

- (オ) 円形の天井等を有する防火対象物に感知器を設置する場合にあっては、監視区域を円形の天井等の高さが最高となる部分を有効に包含できるように設定し、順次監視区域を隣接するように設定すること。(第10-140図参照)

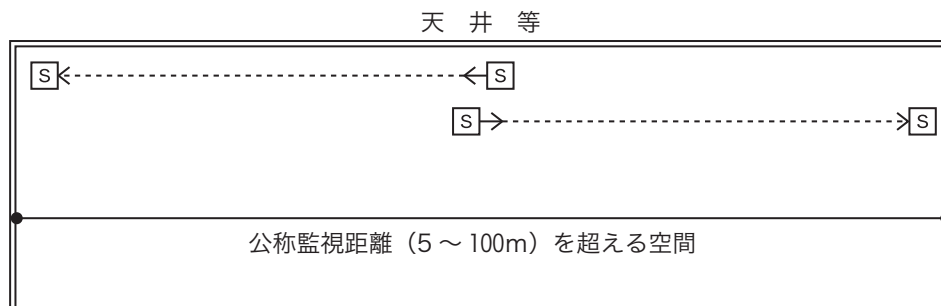
なお、円形の天井等を有する防火対象物に感知器を設置する場合にあっては、当該感知器の光軸が、円形の天井等の各部分の高さの80%内に収まり、かつ、未監視区域を生じないように設置すること。



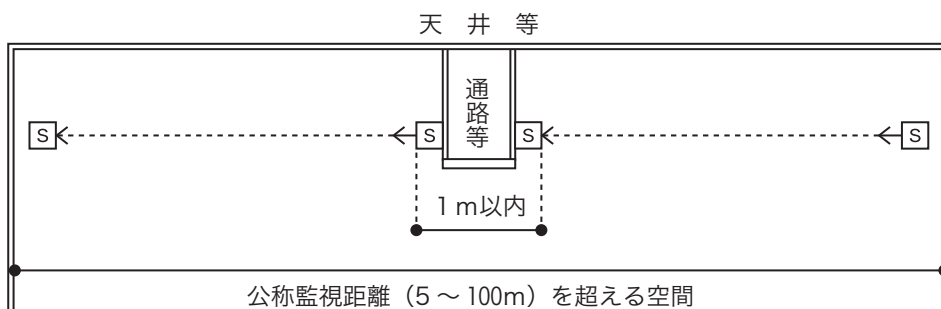
第10-140図

オ 感知器の公称監視距離を超える空間に感知器を設定する場合にあつては、未監視部分が生じないように光軸を連続して設定すること。（第10-141図参照）

ただし、感知器の維持、管理、点検等のために天井等の部分に通路等を設ける場合にあつては、隣接する感知器の水平離隔距離を1m以内とすること。（第10-142図参照）

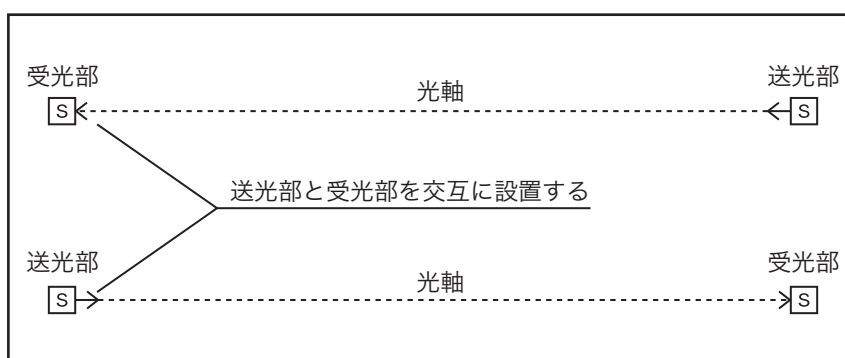


第10-141図



第10-142図

カ 隣接する感知器が相互に干渉する場合は、送光部と受光部を交互に設置し、有効に火災を感知できるように措置すること。▲（第10-143図参照）



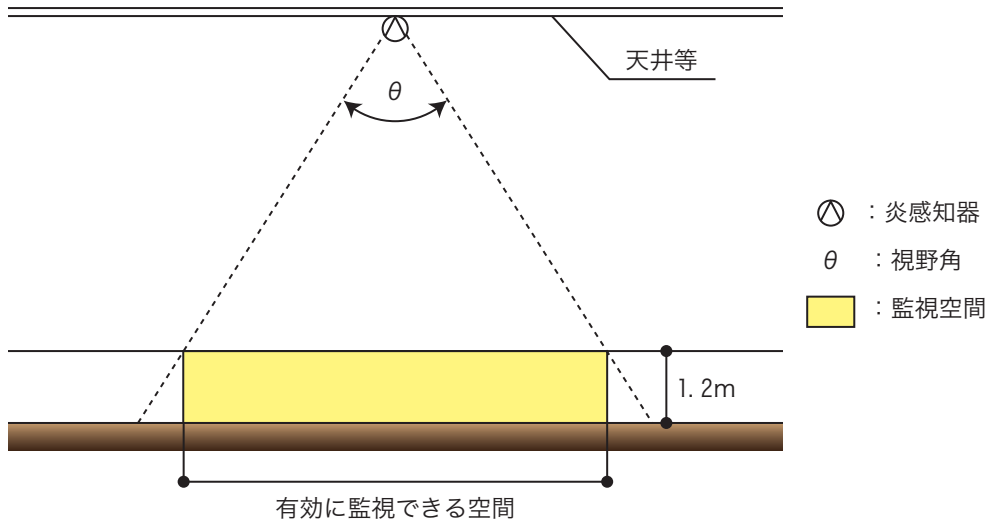
第10-143図

キ 感知器は、壁、天井等に確実に取り付けるとともに、衝撃、振動等により、容易に光軸がずれないように措置すること。

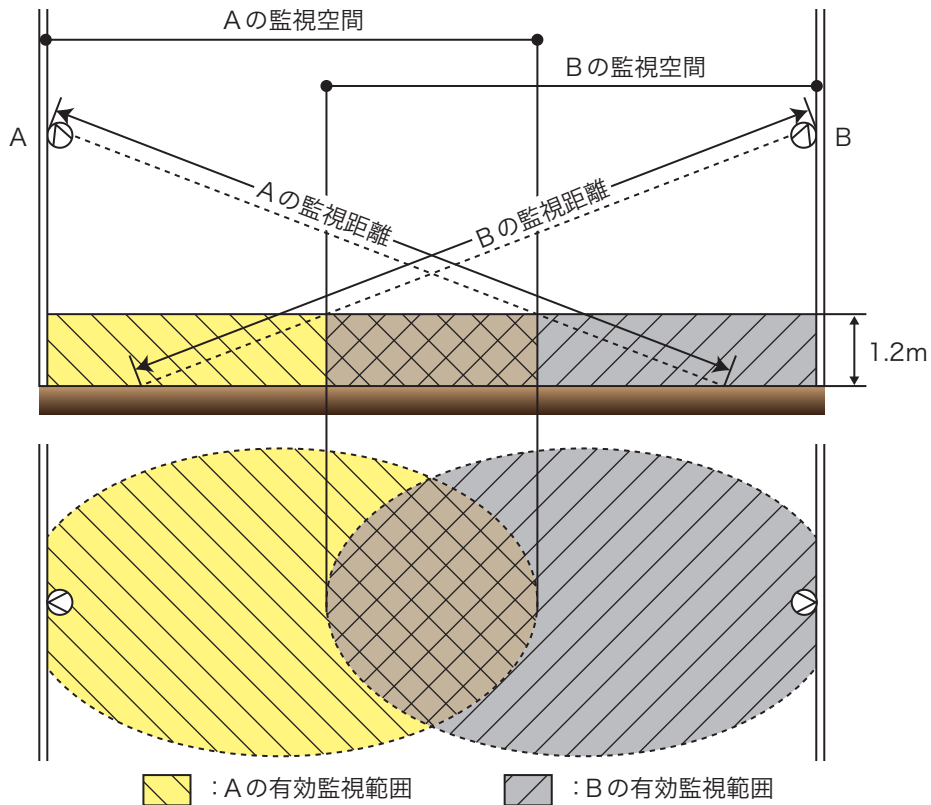
ク 光電アナログ式分離型感知器は、注意表示に係る設定表示濃度及び火災表示に係る設定表示濃度を変更することにより、感知器の種別が異なることから、設置場所の天井高さ、床面積を確認し、適合する種別の感知器を設置すること。

(2) 紫外線式スポット型感知器、赤外線式スポット型感知器、紫外線赤外線併用式スポット型感知器及び炎複合式スポット型感知器（以下この(2)及び(3)において「炎感知器」という。）（道路の用に供される部分に設けられるものを除く。）の設置方法は、省令第23条第4項第7号の4の規定によるほか、次によること。

ア 省令第23条第4項第7号の4ロに規定する「壁によって区画された区域ごとに、監視空間の各部分から当該感知器までの距離が公称監視距離の範囲内となるように設ける」は、第10-144図及び第10-145図の例によること。



第10-144図

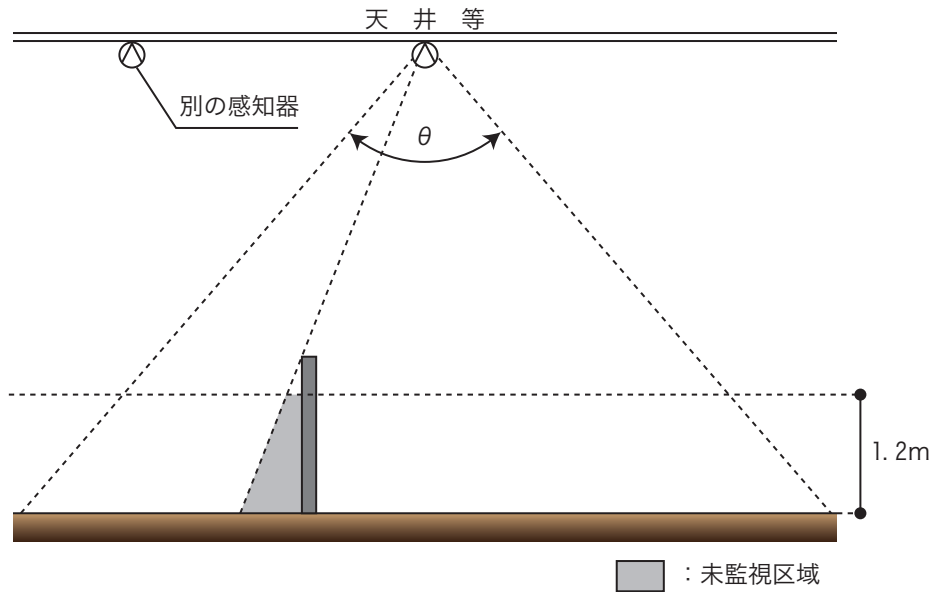


第10-145図

イ 省令第23条第4項第7号の4ハに規定する「障害物等により有効に火災の発生を感知できない」とは、感知障害となり、かつ、床面からの高さ1.2mを超える障害物等が設けられていることをいう。なお、この場合の炎感知器の設置は、次の例によること。

(ア) 監視空間を超える障害物等がある場合

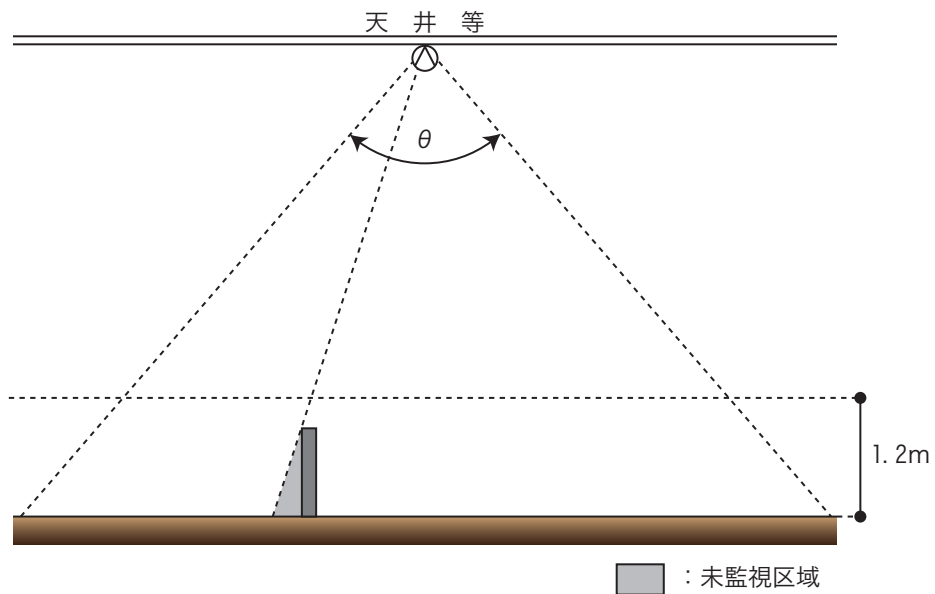
第10-146図に示すように監視空間を超える障害物等がある場合は、監視空間内に一定の幅の未警戒区域ができるため、当該未警戒区域を警戒する感知器を別に設置する必要があること。



第10-146図

(イ) 障害物等が監視空間内の場合

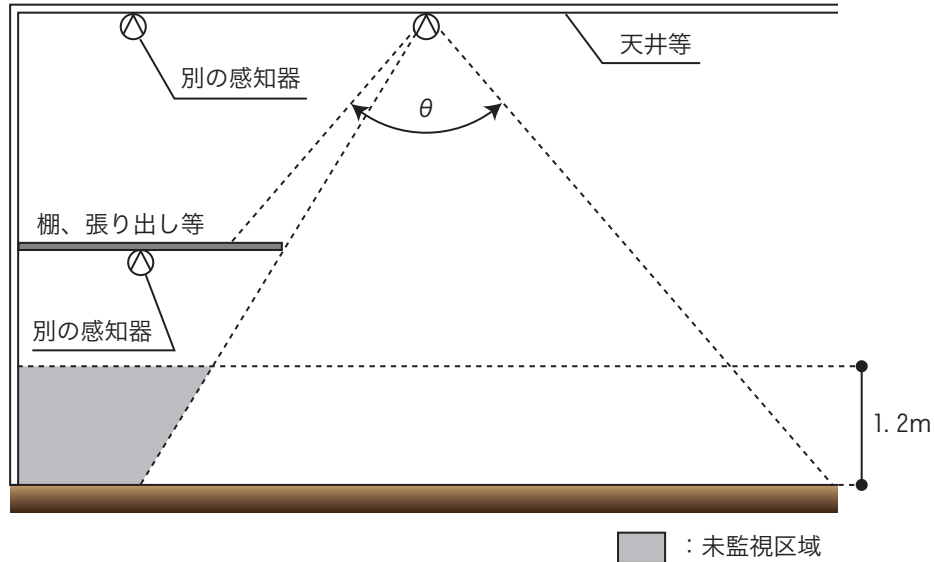
第10-147図に示すように監視空間内に置かれた高さ1.2m以下の物によって遮られる部分は、感知障害がないものとして取り扱って差し支えないこと。



第10-147図

(ウ) 監視空間を超える位置に棚等がある場合

第10-148図に示すように監視空間を超える位置に棚、張り出し等がある場合は、監視空間内に一定の幅の未警戒区域ができるため、当該未警戒区域を警戒する感知器を別に設置する必要があること。



第10-148図

ウ 炎感知器は、室内に設けるものにあつては屋内型を、屋外に設けるものにあつては屋外型を設置すること。

ただし、文化財関係建造物等の軒下又は床下及び物品販売店舗等の荷さばき場、荷物取扱場、トラックヤード等の上屋の下部で雨水のかかるおそれがないよう措置された場所に設ける場合は、屋内型のものを設置することができる。

エ 省令第23条第4項第1号ホに掲げる場所のほか、次の場所は、炎感知器の種類により非火災報を発生のおそれがあることから、炎感知器の種類を考慮し設置すること。▲

(ア) 紫外線式スポット型感知器、紫外線赤外線併用式スポット型感知器及び炎複合式スポット型感知器

- a ハロゲン灯、殺菌灯、電撃殺虫灯等が設置されている場所
- b 屋外等で溶接の火花等の影響を受ける場所
- c 火花を発生する機器等が設置されている場所

(イ) 赤外線式スポット型感知器、紫外線赤外線併用式スポット型感知器及び炎複合式スポット型感知器

赤外線を発生する機器が設けられ、当該機器により非火災報を発生させるおそれがある場所
オ 省令第23条第5項第5号に定める場所で、炎感知器が障害物等により火災を有効に感知できない場合は、政令第32条の規定を適用して、光電式分離型感知器又は煙感知器を設けることができる。

カ 障害物等により炎感知器で火災を有効に感知できない場合は、当該場所に適応する熱感知器又は煙感知器を設置すること。

ただし、当該場所が、省令第23条第4項第1号ロに掲げる部分の場合、感知器の設置を省略することができる。

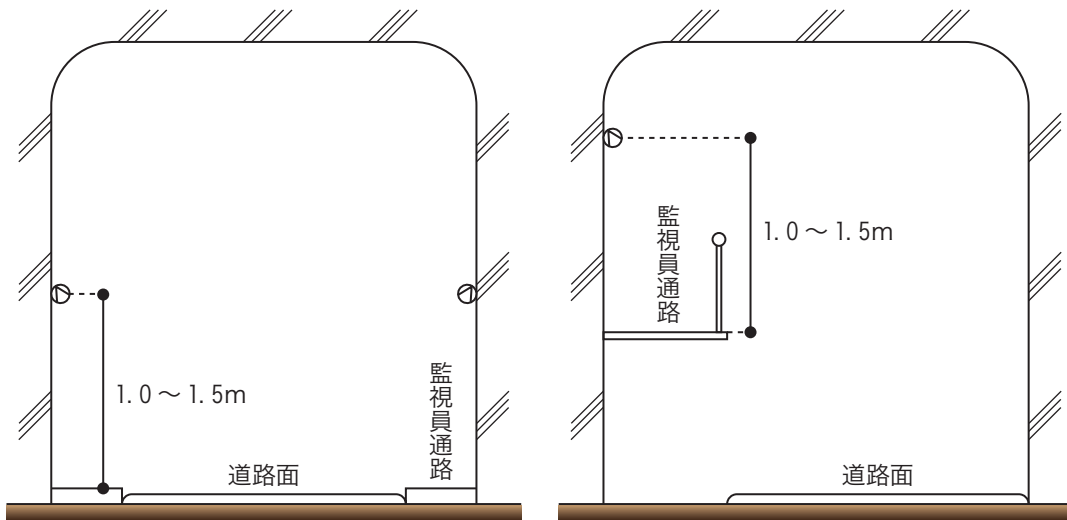
キ 放火等の火災を早期発見することに有効であることから、文化財関係建造物等の軒下等に、炎感知器を設置することが望ましいこと。▲

ク 劇場、美術館、体育館等の大空間における火災を、熱感知器又は煙感知器に比べ、早期に感知できる可能性が高いことから、当該部分に努めて炎感知器を設置すること。▲

(13) 道路の用に供される部分に設けられる炎感知器の設置方法は、省令第24条第4項第7号の5の規定によるほか、次によること。

ア 炎感知器は、道路、トンネルに設ける場合にあつては、道路型のものを設置すること。

イ 省令第23条第4項第7号の5ロに規定する「道路面（監視員通路が設けられている場合にあつては、当該通路面）から高さが1.0m以上1.5m以下の部分に設ける」は、第10-149図の例によること。



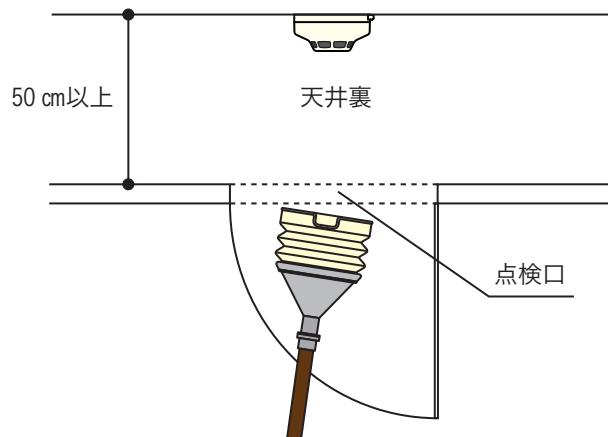
第10-149図

(14) 機器等

ア じんあい、可燃性ガス又は蒸気が滞留するおそれのある場所に設ける場合は、防爆型等適当な防護措置を施したものを設けること。

イ 熱、煙又は炎の感知の妨げとなる塗装等をしないこと。

ウ 天井裏の部分に感知器を設ける場合は、容易に点検することができるよう点検口を設けること。▲（第10-150図参照）



第10-150図

6 中継器

省令第23条第9項の規定によるほか、次によること。

(1) 設置場所

ア 省令第23条第9項第2号に規定する「防火上有効な措置を講じた箇所」とは、アナログ式中継器で感知器上部に取り付けられるもの、遠隔試験機能を有する中継器及び無線式中継器を除き、準耐火構造の壁又は床で区画し、かつ、開口部を防火設備とした場所に設けることをいう。●
ただし、不燃性又は難燃性の外箱で覆う等防火上有効な措置を講じた場合は、この限りでない。

イ 操作上又は点検実施上支障とならない位置で、かつ、操作等に必要な空間が保有されている場所に設けること。

ウ 機器が損傷を受けるおそれのない場所に設けること。

エ 振動が激しい場所、腐食性ガスの発生する場所又は機能障害の生ずるおそれのある場所に設けないこと。

オ 可燃性ガス等が発生又は滞留するおそれのある場所に設けないこと。

カ 裸火等を用いる火を使用する設備から5m以内の位置に設けないこと。●

ただし、熱による影響がなく維持管理ができる場合は、これによらないことができる。

(2) 機器

雨水等の影響を受ける場所に設けるものにあつては、防水型、防滴型その他適当な防護措置を施すこと。

(3) 常用電源（受信機から電源の供給を受けない中継器に限る。）

ア 交流低圧屋内幹線

前4(3)アを準用するほか、次によること。

(ア) 中継器の電源が停止した場合、ただちに受信機にその旨の信号を送る機能を有すること。

(イ) 予備電源の良否を試験する機能を有すること。

イ 蓄電池

蓄電池を用いる場合は、前4(3)イを準用すること。

ウ 省令第24条第3号ロに規定する「電源の開閉器には、自動火災報知設備用のものである旨を表示」とは、開閉器等の見やすい箇所に、自動火災報知設備の中継器専用である旨の赤色の表示を付すことであること。●

(4) 非常電源（受信機から電源の供給を受けない中継器に限る。）

非常電源は、前4(4)を準用すること。

(5) 予備電源（受信機から電源の供給を受けない中継器に限る。）

中継器に係る技術上の規格を定める省令（昭和56年自治省令第18号）第3条第3項第3号に規定する予備電源は、前4(5)を準用すること。

7 発信機

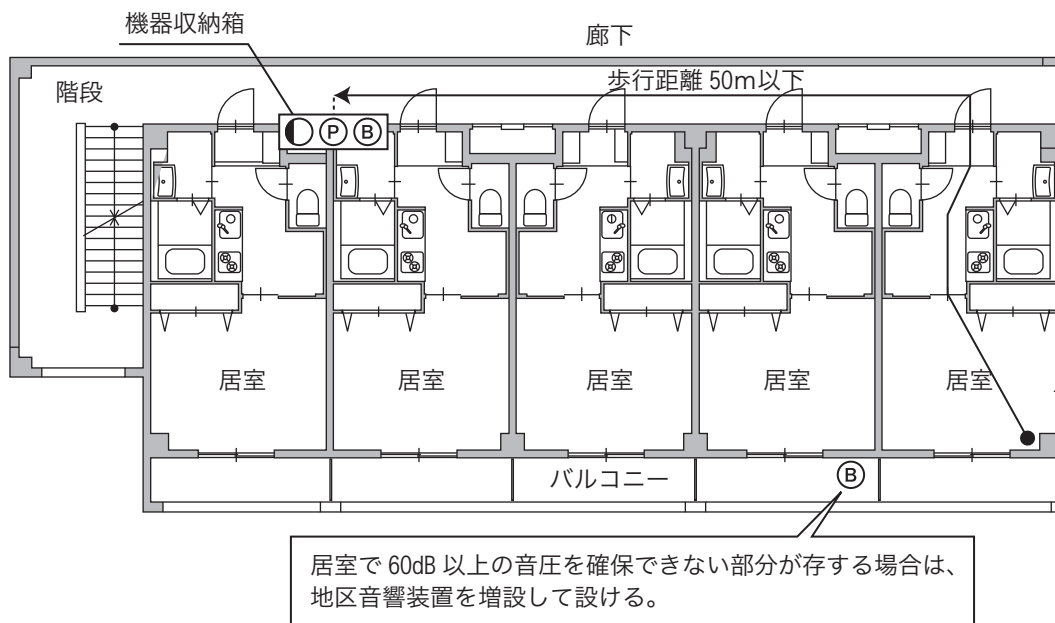
発信機は、省令第24条第8号の2の規定によるほか、次によること。

(1) 設置場所

ア 出入口若しくは階段の出入口の付近又は廊下若しくは通路の多数の者の目にふれやすい場所で、かつ、操作の容易な場所に設けること。▲

この場合、発信機を機器収容箱（表示灯、地区音響装置及び発信機を一の鋼板製の箱に収容するものをいう。）に設けることにより、各部分において、原則として65dB（居室にあつては、60dB）以上の音圧を確保できない部分が存する場合は、地区音響装置を増設して設けること。▲
（第10-151図参照）

イ 操作上支障となる障害物がないこと。



第10-151図

(2) 機器

ア 次に掲げる場所に発信機を設ける場合は、防爆型、防食型、防水型又は適当な防護措置を施すこと。

(ア) 腐食性ガス等の発生するおそれのある場所

(イ) 可燃性ガス、粉じん等が滞留するおそれのある場所

(ウ) 開放型の廊下又は通路で雨水等が浸入するおそれのある場所（屋外型発信機を設ける場所を除く。）

イ 消火設備、警報設備その他の設備と共用させる場合にあつては、共用させることにより自動火災報知設備の機能に障害を与えないこと。

ウ 省令第24条第8号の2ハに規定する表示灯は、常時点灯とすること。

なお、赤色の灯火の有効投影面積は、直径60mm以上又はこれに相当する面積以上とすること。

▲

エ 発信機に係る表示灯には、非常電源を要さないものであること。

オ P型2級受信機及びGP型2級受信機に接続する発信機には、P型1級発信機を用いることができるものであること。

8 地区音響装置

地区音響装置は、省令第24条第5号及び第5号の2の規定によるほか、次によること。

(1) 設置場所

ア 音響効果を妨げる障害物がある場所には設けないこと。

イ 障害を受けるおそれのある場所には設けないこと。

ウ 省令第24条第5号イ(ロ)及び第5号の2イ(ロ)に規定する「室内又は室外の音響が聞き取りにくい場所」に設ける地区音響装置は、次によること。

(ア) 「ダンスホール、カラオケボックスその他これらに類するもので、室内又は室外の音響が聞き取りにくい場所」とは、具体的には次に掲げる場所を含む防火対象物をいうものであること。

ただし、ダンスホール、カラオケボックス等であっても、室内で音響装置の音を容易に聞き取ることができる場合は対象とはならないこと。

a ダンスホール、ディスコ、ライブハウス（コンサートホールも含む。）等で室内の音響が大きいため、他の音響が聞き取りにくい場所

b カラオケボックス、カラオケルーム等で、壁、防音設備等により室外の音響が聞き取りにくい場所

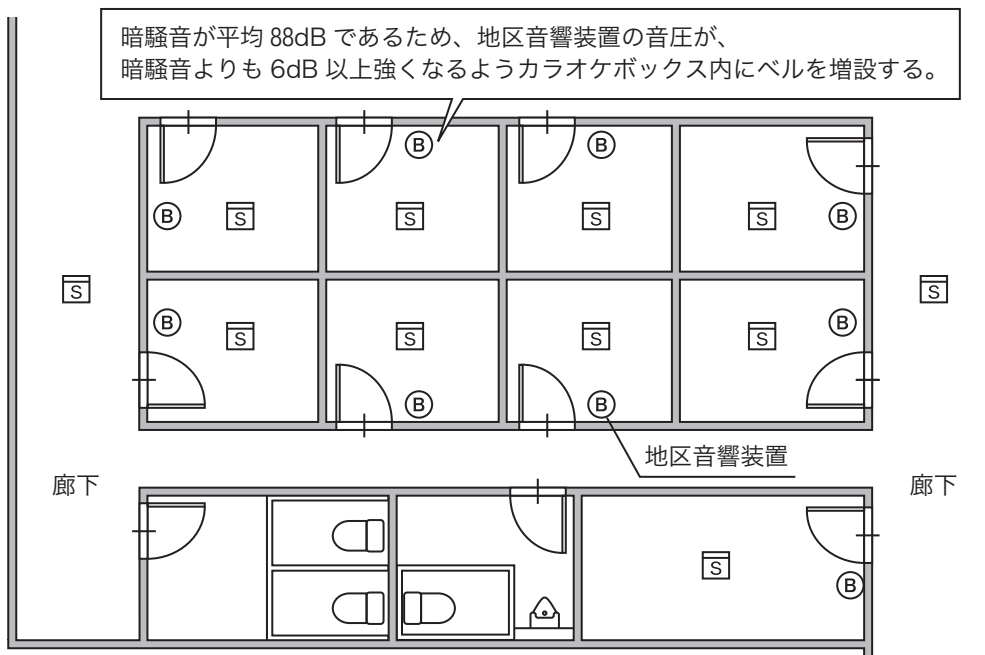
(イ) 「他の警報音又は騒音と明らかに区別して聞き取ることができる」とは、任意の場所で65dB以上の音圧があることをいうものであること。●

ただし、暗騒音が65dB以上ある場合は、次に掲げる措置又はこれらと同等以上の効果のある措置を講ずる必要があること。

a 地区音響装置の音圧が、暗騒音よりも6dB以上強くなるよう確保されていること。（第10-152図参照）

b 地区音響装置の作動と連動して、地区音響装置の音以外の音が自動的に停止するものであること。

(カラオケボックスの例)

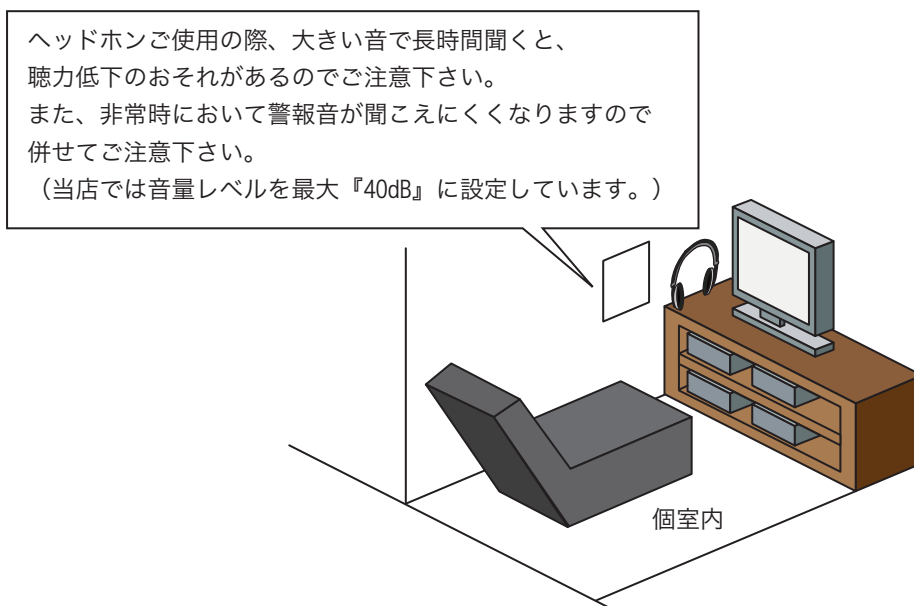


第10-152図

- エ 前ウ(イ)ただし書き中「これと同等以上の効果のある措置」としては、当該場所の状況に応じ、次のような措置を組み合わせることにより対応する必要があること。▲（オ及びキにおいて同じ。）
- (ア) 常時人がいる場所に受信機又は副受信機（表示装置）を設置することにより、地区音響装置が鳴動した場合に地区音響装置の音以外の音が手動で停止できる。
- (イ) 地区音響装置の警報音について、聞き取りやすい音色を選択する。
- (ウ) 従業員によるマイク放送（音圧は前ウ(イ)の例による。）及び携帯用拡声器を用いた迅速な避難誘導を実施する。
- (エ) 音以外の手段により、補完的に火災を報知する。
- オ 省令第24条第5号イ(イ)及び第5号の2イ(イ)に規定する「当該個室において警報音を確実に聞き取ることができるように措置されていること」とは、次のいずれかによること。●
- なお、個室（これに類する施設を含む。）の密閉性が高い場合、挿入型のもの等で遮音性能の高いヘッドホン等が用いられている場合等にあつては、必要に応じ警報音の音圧測定、ヘッドホンを着用した状態での聞き取りを行う等して、火災の報知に支障ないことを確認すること。
- (ア) 任意の場所で65dB以上の音圧が確保されていること。
- (イ) 暗騒音（ヘッドホン等から流れる音を含む。）が65dB以上ある場合は、次のいずれかの措置又はこれと同等以上の効果のある措置を講ずる必要があること。
- a 個室における警報装置の音圧が、通常の使用状態においてヘッドホン等から流れる最大音圧よりも6dB以上強くなるよう確保されていること。
- b 地区音響装置の作動と連動して、地区音響装置以外の音が自動的に停止若しくは低減し、又は常時人がいる場所に受信機若しくは副受信機（表示装置）を設置することにより、警報装置が鳴動した場合に地区音響装置以外の音が手動で停止又は低減できるものであること。
- カ 前オ(イ)中「これと同等以上の効果のある措置」としては、音響機器自体において一定以上音圧が上がらないよう制限されている場合又は利用者に音圧を一定以上に上げないよう周知徹底がなされている場合が考えられること。▲（第10-153図参照）

（説明文による注意喚起の例）

（拡大図）



第10-153図

- キ パチンコ店、ゲームセンターその他大音響装置を設ける場所においても、当該場所において他の警報音又は騒音と明らかに区別して聞き取ることができるよう、次により措置されていること。▲
- (ア) 任意の場所で65dB以上の音圧が確保されていること。
- (イ) 暗騒音（店内BGM又はパチンコ台による音響）が65dB以上ある場合は、次のいずれかの措置又はこれと同等以上の効果のある措置を講ずる必要があること。
- a 地区音響装置の音圧が、当該場所における暗騒音よりも6dB以上強くなるよう確保されていること。
- b 地区音響装置の作動と連動して、地区音響装置以外の音が自動的に停止若しくは低減し、又は常時人がいる場所に受信機若しくは副受信機（表示装置）を設置することにより、警報装置が鳴動した場合に地区音響装置以外の音が手動で停止又は低減できるものであること。
- ク 防火対象物の構造、区画、扉等により、聞こえにくい部分があると認められる場合には、公称音圧の高いものを使用するなど各部分において、原則として65dB（居室にあっては、60dB）以上の音圧を確保できるよう設けること。▲
- ケ 防火対象物の屋上又はテラスを、観覧、遊技、飲食その他これらに類する目的のために継続的に使用する場合は、当該部分に地区音響装置を設けること。▲

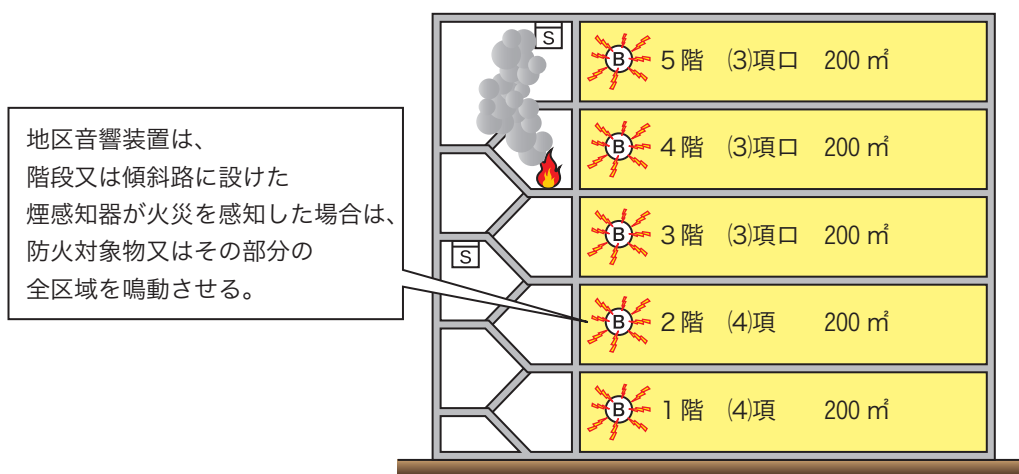
(2) 機器

- ア 地区音響装置は、地区音響装置の基準（平成9年消防庁告示第9号）に適合するもの又は認定品のものとする。●
- イ 地区音響装置の音圧及び音色は、他の警報音又は騒音等と明らかに区別して聞き取ることができるようのものであること。
- ウ 可燃性ガス又は蒸気が滞留するおそれのある場所に設けるものにあつては、防爆構造のものであること。
- エ 雨水等の影響を受ける場所に設けるものにあつては、防雨型のものであること。

(3) 鳴動方式

ア 一斉鳴動方式

省令第24条第5号ロの規定にかかわらず、当該設備を設置した防火対象物又はその部分の全区域に有効に報知できること。●（第10-154図参照）

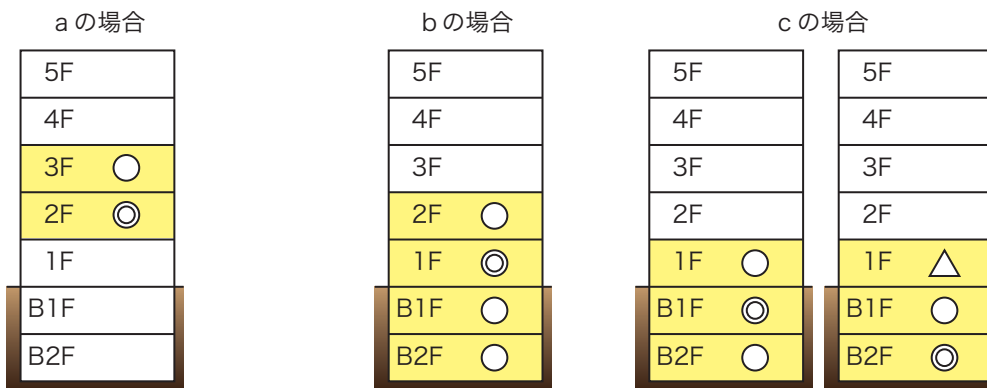


第10-154図

イ 区分鳴動方式

省令第24条第5号ハ及び第5号の2ロに規定する区分鳴動方式は、次によること。

- (ア) 第1報の感知器が鳴動した場合は、次に示す鳴動方式とすること。(第10-155図参照)
 - a 出火階が、2階以上の階の場合にあつては出火階及びその直上階
 - b 出火階が、1階の場合にあつては出火階、その直上階及び地階
 - c 出火階が、地階の場合にあつては出火階、その直上階及びその他の地階並びに1階●

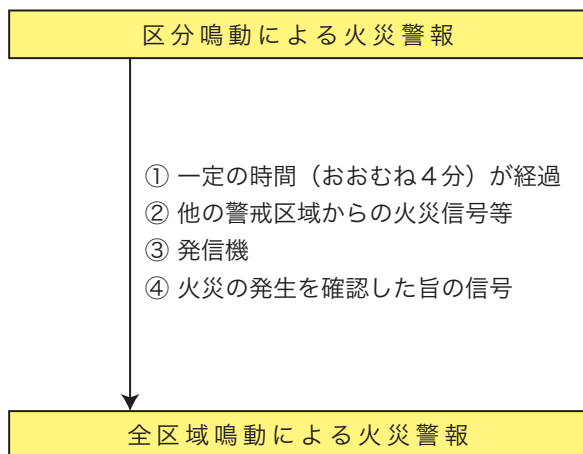


- (注) ◎印は出火階を示す。
- 印は同時鳴動階を示す。
- △印は地階部分の鳴動と同時に鳴動させることができるよう指導すること。

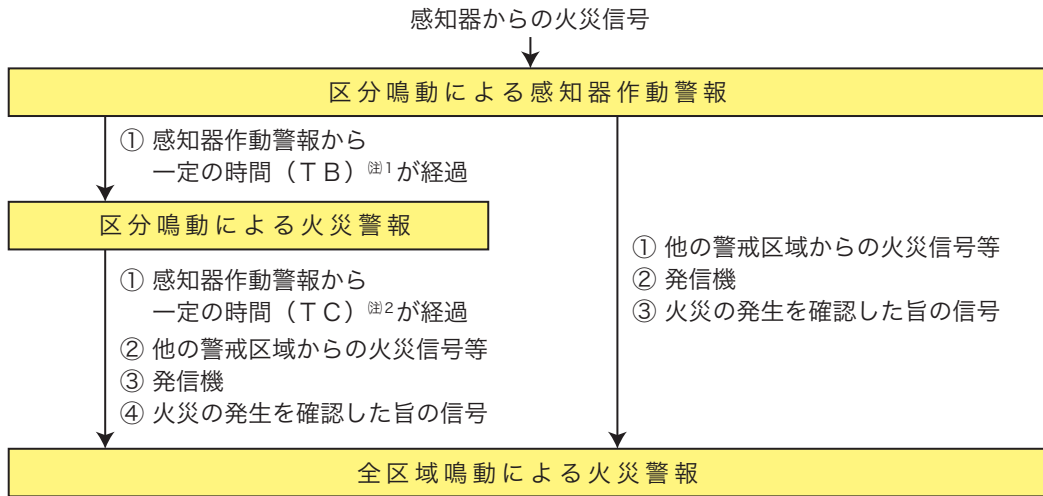
第10-155図

- (イ) 省令第24条第5号ハ及び第5号の2ロに規定する「一定の時間」については、防火対象物の用途、規模及び設備の状況並びに火災確認に要する時間、出火階及びその直上階からの避難が完了すると想定される時間等を考慮し、おおむね4分とし、最大でも10分以内とすること。●
- (ウ) 省令第24条第5号ハ及び第5号の2ロに規定する「新たな火災信号」とは、感知器が作動した警戒区域以外の警戒区域からの火災信号、他の感知器からの火災信号（火災信号を感知器ごとに認識できる受信機に限る。）、発信機からの火災信号及び火災の発生を確認した旨の信号が該当するものであること。(第10-156図参照)

(その1) 音響により警報を発するものに係る鳴動切換方式の例



(その2) 音声により警報を発するものに係る鳴動切換方式の例

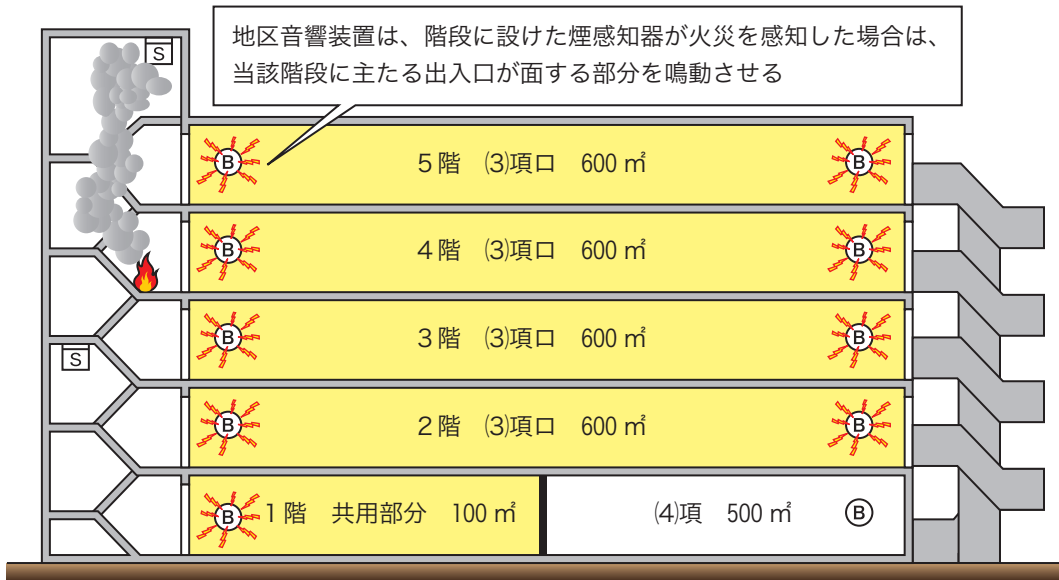


注1 一定の時間 (TB) が経過：感知器作動警報から火災警報までの時間
 2 一定の時間 (TC) が経過：区分鳴動から全区域鳴動までの時間

第10-156図

(エ) 階段及び傾斜路に設けた煙感知器が火災を感知した場合、区分鳴動による火災警報は、当該階段及び傾斜路に主たる出入口が面する部分を鳴動させること。▲ (第10-157図参照)

ただし、高層の建築物又は大規模な建築物のうち、防災センター（常時人がいるものに限る。）が設けられているものについては、この限りでない。



第10-157図

ウ 省令第24条第5号に規定により、放送設備を省令第25条の2に定めるところにより設置した場合、地区音響装置を設けないことができることとされているが、この場合であっても地区音響装置を設けるときは、地区音響装置が鳴動中に非常放送する場合、放送設備のマイクスイッチを入れると受信機の地区音響装置停止用リレーの作動により地区音響装置の鳴動が停止し、また、マイクスイッチを切ると再び地区音響装置が鳴動するものであること。▲

9 副受信機（表示装置）

次に掲げる防火対象物のうち、受信機の設置場所以外の階に、ナースステーション、宿直室、介護職員室その他夜間に職員が存する室がある場合又は一の受信機で管理区分が異なる部分を警戒する場合（例 複数の障害者グループホーム）には、副受信機（表示装置）を設けること。▲

- ア 政令別表第1(6)項イ(1)から(3)までに掲げる防火対象物
- イ 政令別表第1(6)項ロに掲げる防火対象物
- ウ 政令別表第1(6)項ハに掲げる防火対象物（利用者を入居させ、又は宿泊させるものに限る。）
- エ 政令別表第1(6)項イ（前アからウまでに掲げる用途に供される部分が存するものに限る。）に掲げる防火対象物

10 配線

配線は、省令第24条第1号の規定によるほか、次によること。

(1) 電線の種類

電線（耐火又は耐熱配線を必要とするものを除く。）の種類及び太さは、表10-9表によること。▲

ただし、これらと同等以上の防食性、絶縁性、導電率、引っ張り強さ等を有するものを用いる場合は、この限りでない。

(2) 耐火配線又は耐熱配線を必要とする配線は、次によること。（第10-158図参照）

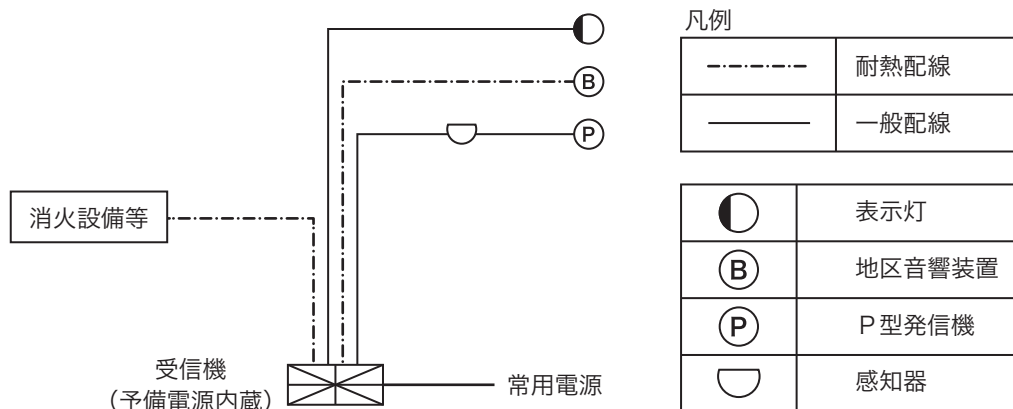
ア 耐火配線

非常電源（非常電源専用受電設備又は蓄電池設備）から受信機又は中継器までの配線

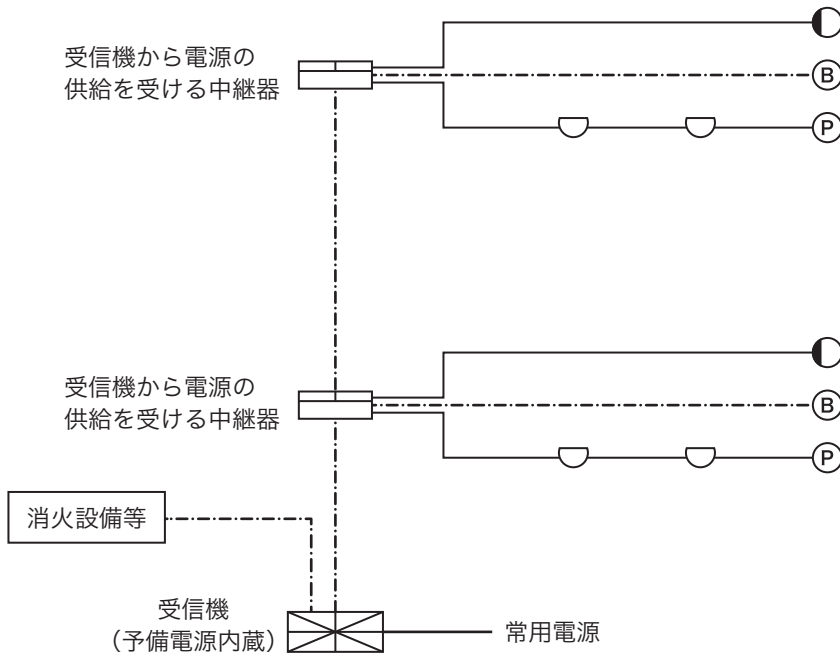
イ 耐熱配線

- (ア) 受信機から地区音響装置までの配線
- (イ) R型受信機及びGR型受信機に接続される固有の信号を有する感知器及び中継器から受信機までの配線
- (ウ) 受信機から発信機の直近の箇所に設ける表示灯までの配線（P型発信機から消火設備を起動できるものに限る。）
- (エ) 受信機の移報用端子又は移報用装置から火災通報装置、誘導灯の信号装置、警備保障会社等の防災通報受信装置その他の消火設備等までの配線▲

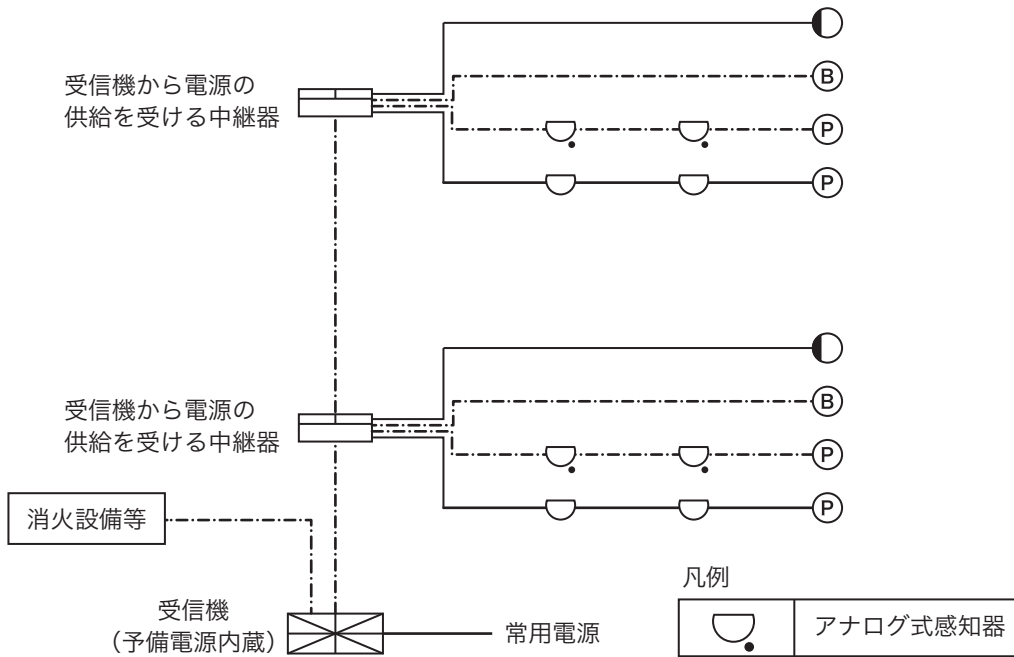
（P型受信機を用いるもの）



(R型受信機を用いるもの)



(アナログ式受信機を用いるもの)



第10-158図

(3) 工事方法

省令第24条第1号に規定する「電気工作物に係る法令の規定」とは、電気設備に関する技術基準を定める省令（平成9年3月通商産業省令第52号）等をいうものであること。

表10-9表

工事の種類	電線の種類			電線の太さ
	規格番号	名 称	記号	
屋内配線に使用する電線	JIS C3306	ビニルコード		断面積 0.75mm ² 以上
	JIS C3307	600 V ビニル絶縁電線	IV	導体直径 1.0mm以上
	JIS C3342	600 V ビニル絶縁ビニルシースケープル	VV	導体直径 1.0mm以上
	JCS 3416	600 V 耐燃性ポリエチレン絶縁電線	EM-IE	導体直径 1.0mm以上
	JCS 3417	600 V 耐燃性架橋ポリエチレン絶縁電線	EM-IC	導体直径 1.0mm以上
	JCS 4418	600 V 耐燃性ポリエチレンシースケープル	EM-EE EM-CE	導体直径 1.0mm以上
屋側又は屋外配線に使用する電線	JIS C3307	600 V ビニル絶縁電線	IV	導体直径 1.0mm以上
	JIS C3342	600 V ビニル絶縁ビニルシースケープル	VV	導体直径 1.0mm以上
	JCS 3416	600 V 耐燃性ポリエチレン絶縁電線	EM-IE	導体直径 1.0mm以上
	JCS 3417	600 V 耐燃性架橋ポリエチレン絶縁電線	EM-IC	導体直径 1.0mm以上
	JCS 4418	600 V 耐燃性ポリエチレンシースケープル	EM-EE EM-CE	導体直径 1.0mm以上
架空配線に使用する電線	JIS C3307	600 V ビニル絶縁電線	IV	導体直径 2.0mm以上の硬銅線 注1
	JIS C3340	屋外用ビニル絶縁電線	OW	導体直径 2.0mm以上
	JIS C3342	600 V ビニル絶縁ビニルシースケープル	VV	導体直径 1.0mm以上
	JCS 4418	600 V 耐燃性ポリエチレンシースケープル	EM-EE EM-CE	導体直径 1.0mm以上
地中配線に使用する電線	JIS C3342	600 V ビニル絶縁ビニルシースケープル	VV	導体直径 1.0mm以上
	JCS 4418	600 V 耐燃性ポリエチレンシースケープル	EM-EE EM-CE	導体直径 1.0mm以上
使用電圧 60 V 以下の配線に使用する電線 注2	JCS 4396	警報用ポリエチレン絶縁ケーブル	AE EM-AE	導体直径 0.5mm以上

備考 「JCS」とは、日本電線工業会規格をいう。

注1 径間が 10 m 以下の場合には、導体直径 2.0mm 以上の軟銅線とすることができる。

- 2 使用電圧 60 V 以下の配線に使用する電線については、本表の電線の種類欄に掲げる JCS 4396 以外の規格に適合する電線で、それぞれ電線の太さの欄に掲げる導体直径又は導体の断面積を有するものも使用できるものとする。

11 自動火災報知設備と火災通報装置等の接続

火災通報装置又は警備会社等の防災通報受信装置（以下この項において「火災通報装置等」という。）と自動火災報知設備との接続方法は、次によること。▲

(1) 接続要領等

ア 移報用装置（自動火災報知設備の受信機の移報用端子が既に使用されている場合であって、火災通報装置、誘導灯の信号装置、警備保障会社等の防災通報受信装置その他の消防用設備等又は防災設備等に移報するために、受信機の外部に新たな移報用端子として設けるものをいう。以下この項において同じ。）は、受信機の直近で点検が容易な位置に設けること。

イ 連動停止スイッチ箱（自動火災報知設備と非常通報装置等との間に接続され、自動火災報知設備からの火災信号等を停止する機能を有するものをいう。以下この項において同じ。）は、受信機又は火災通報装置等の直近で点検が容易な位置に設けること。

ウ 移報用装置又は連動停止スイッチ箱を接続することにより自動火災報知設備の機能に支障をきたさないこと。

エ 移報用装置又は連動停止スイッチ箱の電源は、停電時出力できる端子から供給されるものであること。

なお、当該電源の供給を受信機の停電時出力できる端子に接続する場合は、自動火災報知設備の作動に支障のない容量を有していること。

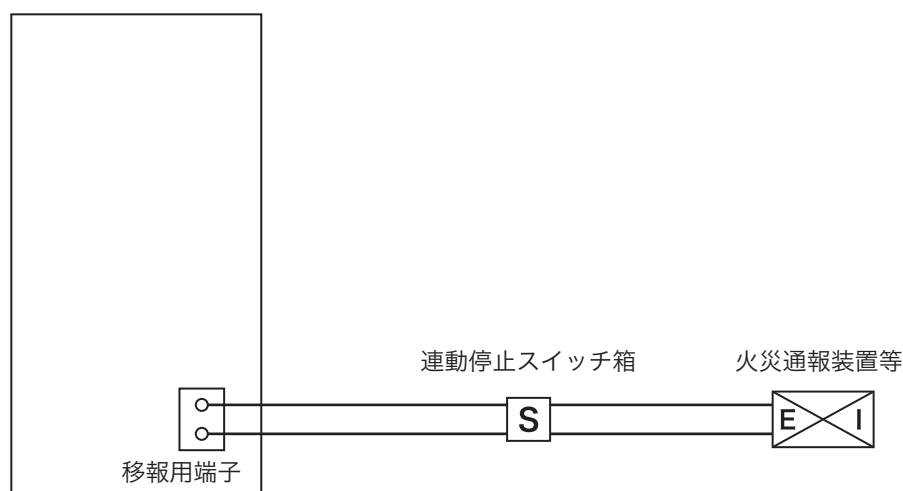
オ 受信機に移報用装置及び連動停止スイッチ箱を接続する場合は、移報用端子等の仕様を確認したうえで接続すること。

カ 受信機の移報用端子又は移報用装置に移報を停止するスイッチ及び移報が停止中であることを明示する表示灯が設けられている場合は、連動停止スイッチ箱を設置しないことができる。

キ 火災通報装置等への接続は、受信機の移報用端子又は移報用装置から行うか、若しくは連動停止スイッチ箱を介して行うこと。

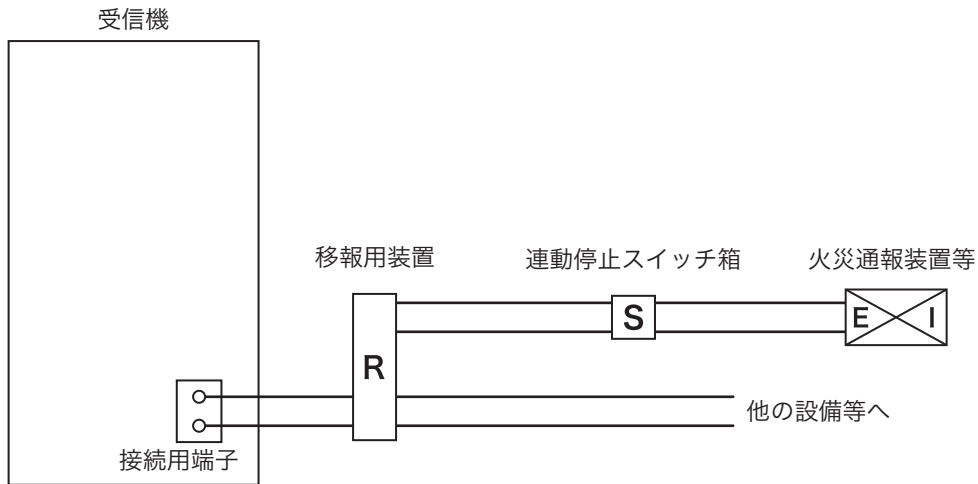
(2) 自動火災報知設備の受信機との接続方法等

ア 受信機に移報用端子が設けられていて、使用されていない場合（第10-159図参照）



(注) 移報用端子には「火災通報装置等用」である旨を表示すること。

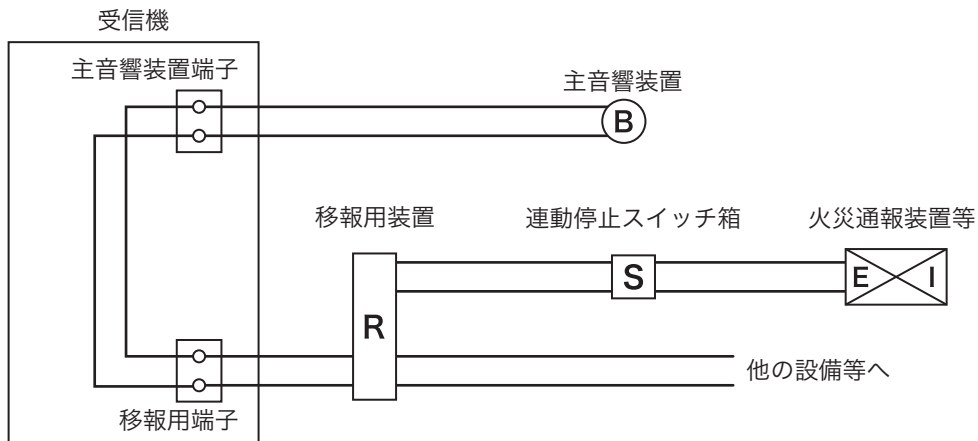
イ 受信機に移報端子が設けられていて、すでに他の設備等に使用されている場合（第10-160図参照）



- (注) 1 移報用装置は、多回路のものを使用し、受信機に移報用端子にすでに接続されていた設備等を接続替えること。
2 移報用装置の当該端子には「火災通報装置等用」である旨の表示をすること。

第10-160図

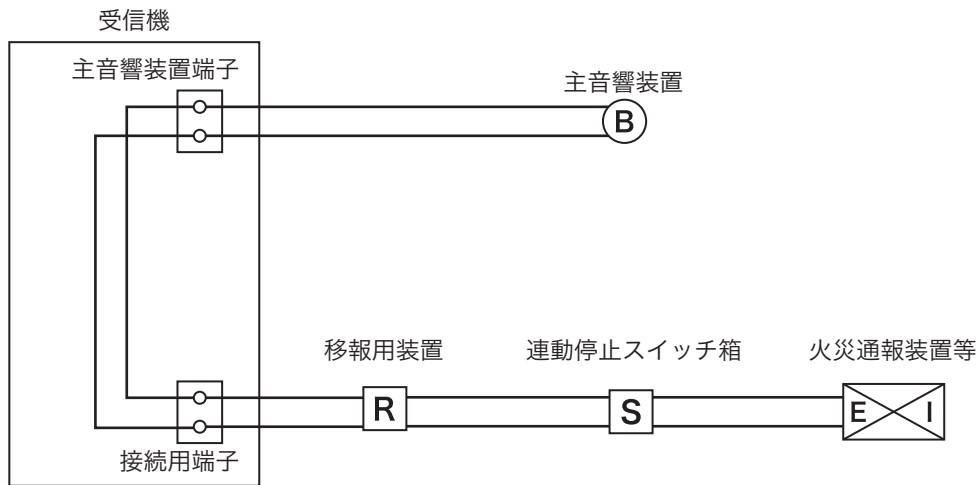
ウ 受信機の主音響装置端子から接続用端子を介して移報用装置が接続されていて、すでに他の設備等に使用されている場合（第10-161図参照）



- (注) 1 移報用装置は、多回路のものを使用し、受信機に移報用端子にすでに接続されていた設備等を接続替えること。
2 移報用装置の当該端子には「火災通報装置等用」である旨の表示をすること。
3 主音響停止スイッチには、「移報連動用」である旨の表示をすること。
4 接続用端子が設けられていない場合は、丸型圧着端子等により容易に配線が外れない措置を講じ、主音響装置に接続できるものとする。

第10-161図

エ 受信機に移報用端子が設けられていない場合（第10-162図参照）



- (注) 1 新たに接続用端子を設け、当該接続用端子及び移報用装置には、「火災通報装置等用」である旨の表示をすること。
 2 主音響装置停止スイッチには、「移報連動用」である旨の表示をすること。
 3 接続用端子が設けられていない場合は、丸型圧着端子等により容易に配線が外れない措置を講じ、主音響装置に接続できるものとする。

第10-162図

- (3) 自動火災報知設備には、次のいずれかにより非火災報対策を講じることが望ましいこと。
 なお、既設の受信機にウの蓄積付加装置の設置する場合は、12蓄積付加装置によること。
 ア 蓄積式の感知器、中継器又は受信機の設置
 イ 二信号式の受信機の設置
 ウ 蓄積付加装置の設置
 エ 設置場所の環境状態に適應する感知器の設置
- (4) 連動起動による通報の信頼性を確保するため、非火災報防止対策及び自動火災報知設備の作動時の対応が適正に行われるよう、次の事項について防火対象物の関係者に周知すること。
 ア 誤操作による出動を防止するため、従業員等に対して自動火災報知設備及び消防機関へ通報する火災報知設備の取り扱いについて習熟させておく必要があること。
 イ 非火災報又は誤作動と判明したときは、直ちに消防機関にその旨を通報すること。
 ウ 自衛消防訓練等を実施する場合は、連動停止スイッチ箱等进行操作し、必ず非連動として、自動火災報知設備が作動したことを知らせるメッセージが送信できない状態にした後、実施すること。
 エ 非火災報が発生した場合は、その原因を調査し、感知器の交換等必要な非火災報防止対策を講じること。

1.2 蓄積付加装置

受信機が検出した火災信号を蓄積することにより非火災報の防止を図ることができる機能を受信機に付加する装置（以下「蓄積付加装置」という。）は、次によること。▲

(1) 蓄積付加装置の機能等は、次によること。

なお、受託評価品については、これに適合するものとして取り扱うことができる。

ア 受信機が検出した火災信号を火災信号として確定するまでの間、当該信号を蓄積し、かつ、火災信号としての確定の判断機能を有するものであること。

イ 火災信号を蓄積できる時間は5秒を超え60秒以内であること。

ウ 受信機からの火災信号を検出した後、火災信号として確定するまでの間は、地区音響装置が作動しないよう受信機との間に機能的に連携がとられているものであること。

エ 発信機からの火災信号を検出したときは、蓄積機能を自動的に解除できるものであること。

オ 受信機からの火災信号を検出したときは、当該信号の検出を自動的に表示できるものであること。この場合において、火災信号の検出の表示を受信機にすることができる。

カ 蓄積付加装置には、その見やすい箇所に蓄積付加装置である旨の表示をするほか、次に掲げる事項を表示すること。

ただし、蓄積付加装置を受信機内部に取り付ける場合は、当該受信機の見やすい箇所に表示することができる。

(ア) 型式番号

(イ) 製造年及び製造番号

(ウ) 製造業者名

(エ) 公称蓄積時間

(オ) 蓄積付加装置適応受信機の型式番号

(2) 蓄積付加装置の留意事項は、次によること。

ア 現在設置されている自動火災報知設備の受信機であって、蓄積付加装置を取り付けることにより非火災報防止機能を備えることが可能なもので、かつ、その必要があると認められるものについては、その機能の改善について指導することが望ましいこと。

イ 蓄積付加装置の取付工事は、甲種消防設備士でなければ行えないものであるが、この工事を行う場合は、当該自動火災報知設備について精通した知識を有する者が行うことが必要であるので、当該受信機の製造業者に関係する甲種消防設備士に行わせること。

ウ 蓄積付加装置のうち、受信機外部に取り付けるものは、受信機の直近に設置させること。

1.3 総合操作盤

省令第24条第9号に規定する総合操作盤は、第24総合操作盤によること。

