

4 園路広場

【透水性脱色アスファルト舗装】

【透水性脱色アスファルト舗装(ベンガラ)】

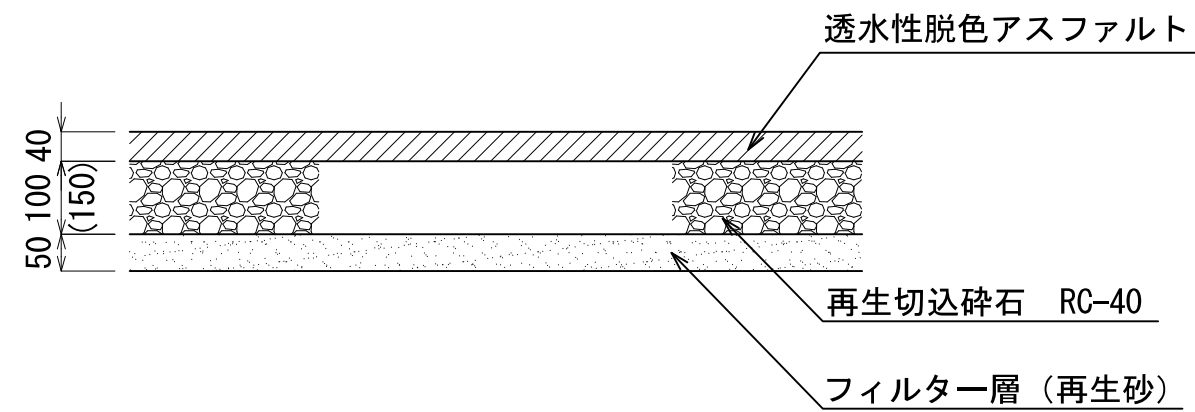
【透水性コンクリート舗装】

【ダスト舗装】

【クレイ舗装】

【芝生】

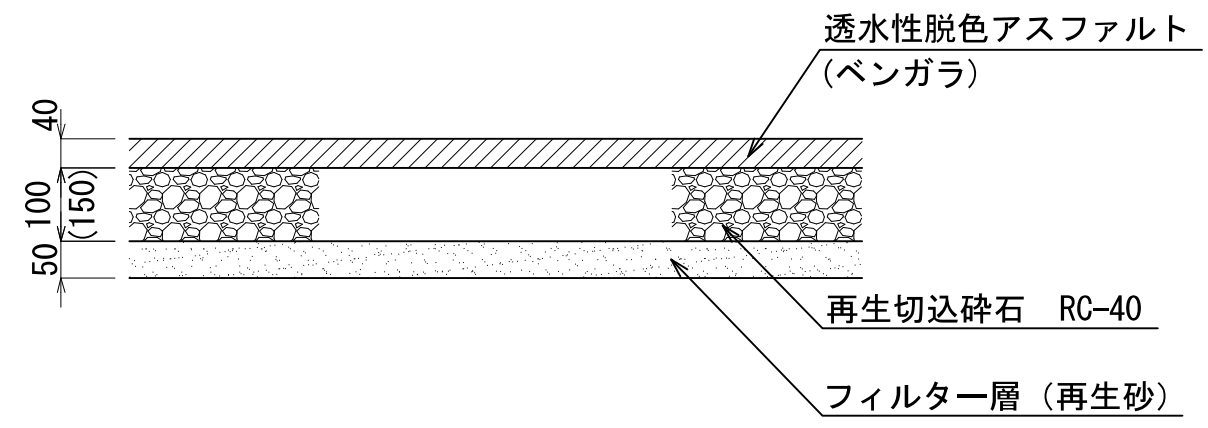
【芝生保護材】



特記

- ① 透水性脱色アスファルト舗装は上記図面同等品以上とする。
- ② 路盤の厚さは、歩道用100mm、管理車両用150mmを基本とする。
- ③ 透水性脱色アスファルト舗装（ベンガラ）は除く。
- ④ 歩道用は、歩行者・自転車のみ、管理車両用は最大積載量4t以下の管理用車両を想定した組成としている。
これによりがたい場合は、別途検討すること。
- ⑤ 確定寸法、細部形状、仕様等を承認図として提出すること。

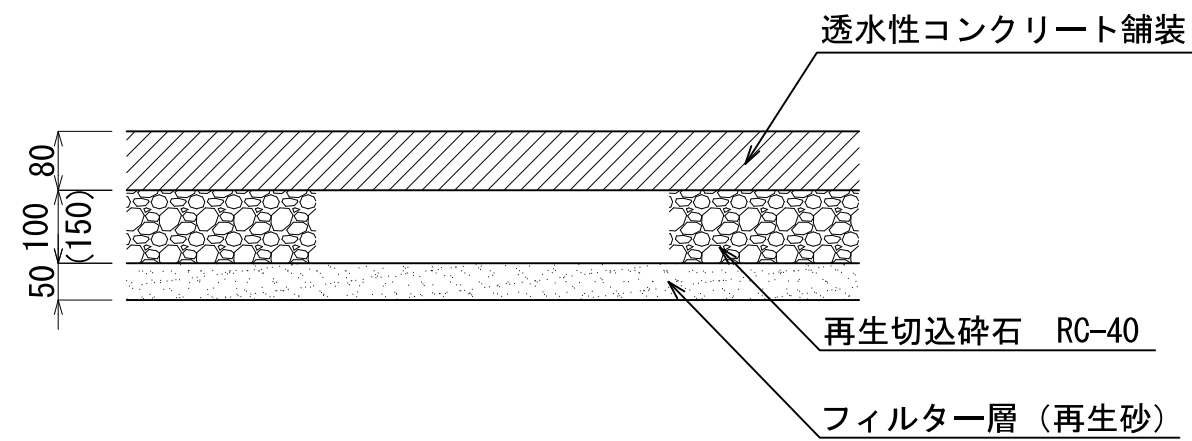
工事名			
工事場所			
図面名	透水性脱色アスファルト舗装		
縮尺	S=1:10	図面番号	
さいたま市都市局都市計画部都市公園課			



特記

- ① 透水性脱色アスファルト舗装（ベンガラ）は上記図面同等品以上とする。
- ② 路盤の厚さは、歩道用100mm、管理車両用150mmを基本とする。
- ③ ベンガラ（暗赤色）のみの対応となる。
- ④ 歩道用は、歩行者・自転車のみ、管理車両用は最大積載量4t以下の管理用車両を想定した組成としている。
これによりがたい場合は、別途検討すること。
- ⑤ 確定寸法、細部形状、仕様等を承認図として提出すること。

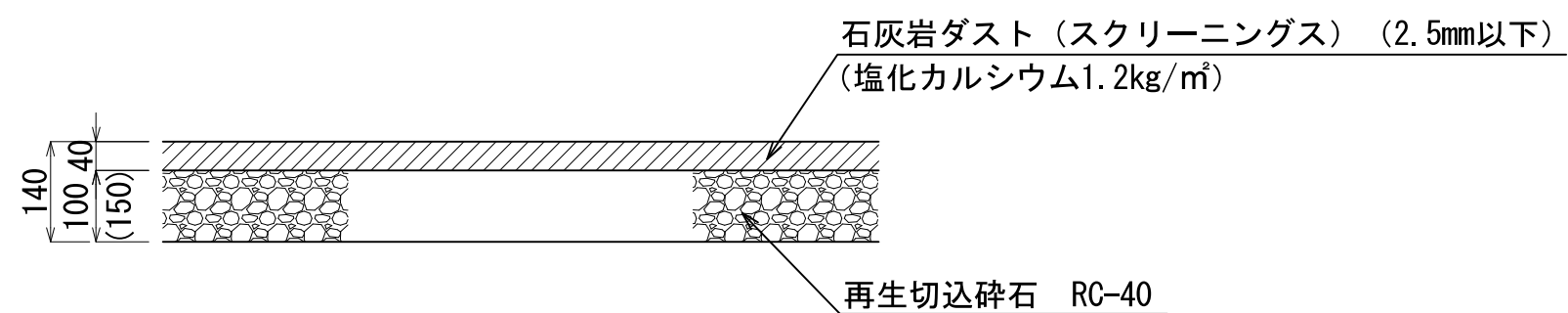
工事名	
工事場所	
図面名	透水性脱色アスファルト舗装(ベンガラ)
縮尺	S=1:10 図面番号
さいたま市都市局都市計画部都市公園課	



特記

- ① 透水性コンクリート舗装は上記図面同等品以上とする。
- ② 路盤の厚さは、歩道用100mm、管理車両用150mmを基本とする。
- ③ 収縮目地の設置間隔は、3～5mとすること。幅員の狭い歩道等の目地間隔は、幅員の2倍以下になるよう設置すること。
- ④ 歩道用は、歩行者・自転車のみ、管理車両用は最大積載量4t以下の管理用車両を想定した組成としている。
これによりがたい場合は、別途検討すること。
- ⑤ 確定寸法、細部形状、仕様等を承認図として提出すること。

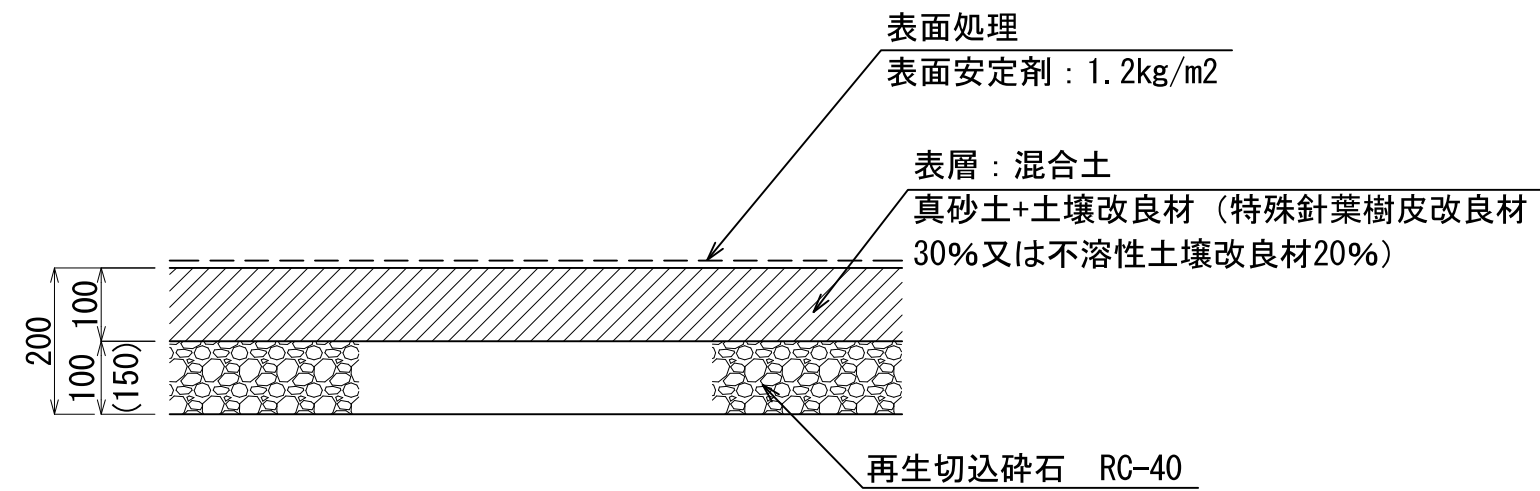
工事名			
工事場所			
図面名	透水性コンクリート舗装		
縮尺	S=1:10	図面番号	
さいたま市都市局都市計画部都市公園課			



特
記

- ① ダスト舗装は上記図面同等品以上とする。
- ② 管理用車両（4t以下）を考慮する場合は路盤厚を150とする。
- ③ 設置前の状況を見て路盤下への防草シートの設置を検討すること。
- ④ 確定寸法、細部形状、仕様等を承認図として提出すること。

工事名			
工事場所			
図面名	ダスト舗装		
縮尺	S=1:10	図面番号	
さいたま市都市局都市計画部都市公園課			



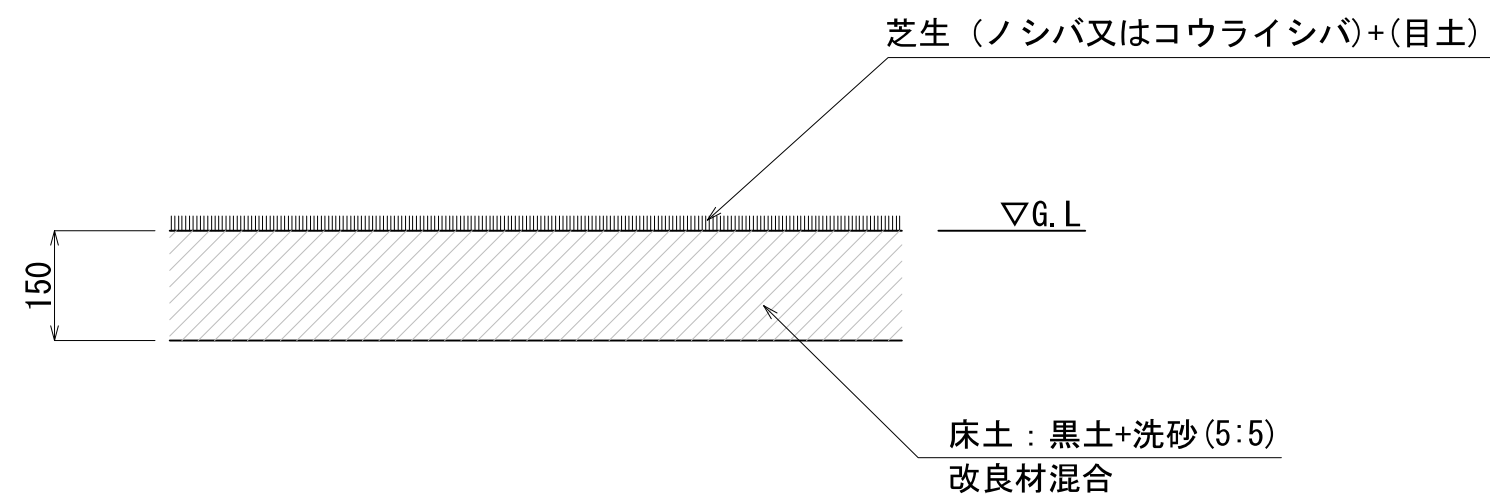
特
記

- ① クレイ舗装は上記図面同等品以上とする。
- ② 管理用車両（4t以下）を考慮する場合は路盤厚を150とする。
- ③ 設置前の状況を見て路盤下への防草シートの設置を検討すること。
- ④ 確定寸法、細部形状、仕様等を承認図として提出すること。

工事名			
工事場所			
図面名	クレイ舗装		
縮尺	S=1:10	図面番号	
さいたま市都市局都市計画部都市公園課			

■改良材（例）

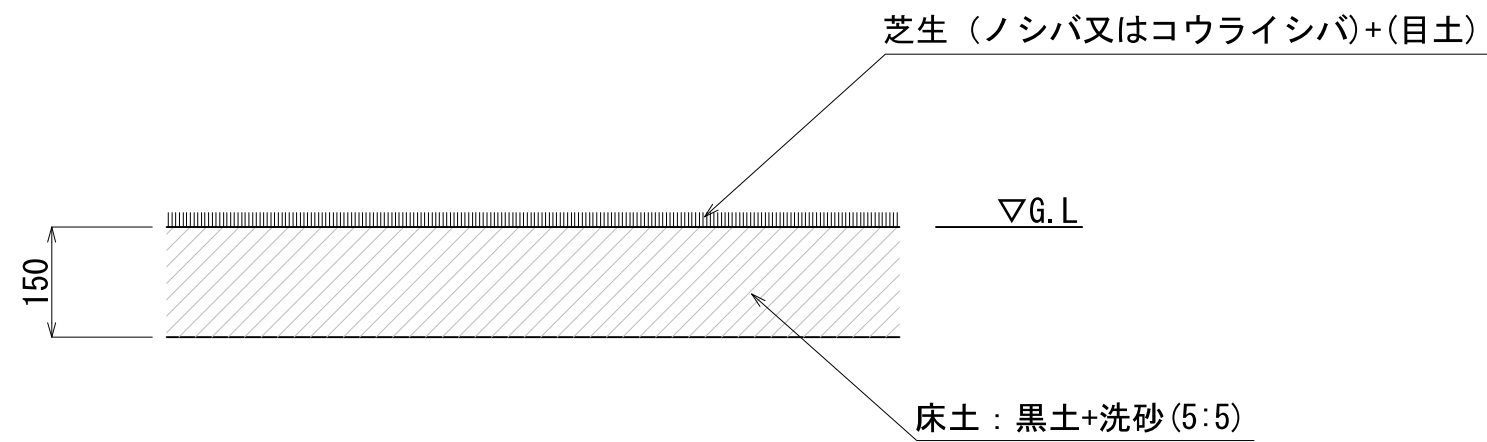
分類	改良材
有機質系	バーク推肥
	下水汚泥コンポスト (発酵汚泥肥料)
	植物発生材推肥
	ピートモス
	家畜糞尿推肥
無機質系	真珠岩系パーライト
	黒曜岩系パーライト
	パーミキュライト
	ゼオライト



特記

- ① 芝生 (Aタイプ) は上記図面同等品以上とする。
- ② 芝生 (Aタイプ) は以下の施工箇所を想定している。
 - ・改修工事：従前がアスファルト舗装やコンクリート舗装等
 - ・新設工事：泥炭地、シルト等の水はけの悪い土地
- ③ 設置目的や条件により、改良材を選定すること。また、場合によっては持続型の養分である肥料の併用も検討すること。
- ④ 設置前の状況を見て路盤下への防草シートの設置を検討すること。
- ⑤ 確定寸法、細部形状、仕様等を承認図として提出すること。

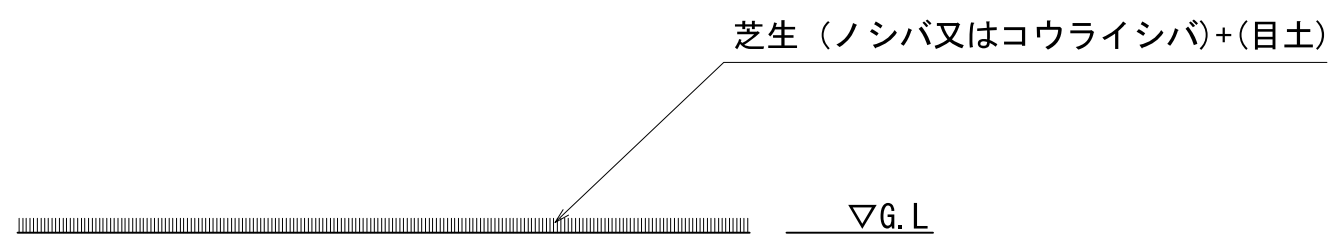
工事名			
工事場所			
図面名	芝生 (Aタイプ)		
縮尺	S=1:10	図面番号	
さいたま市都市局都市計画部都市公園課			



特記

- ① 芝生 (Bタイプ) は上記図面同等品以上とする。
- ② 芝生 (Bタイプ) は以下の施工箇所を想定している。
 - ・改修工事：従前がダスト舗装やクレイ舗装等
 - ・新設工事：荒地、裸地等
- ③ 設置前の状況を見て路盤下への防草シートの設置を検討すること。
- ④ 確定寸法、細部形状、仕様等を承認図として提出すること。

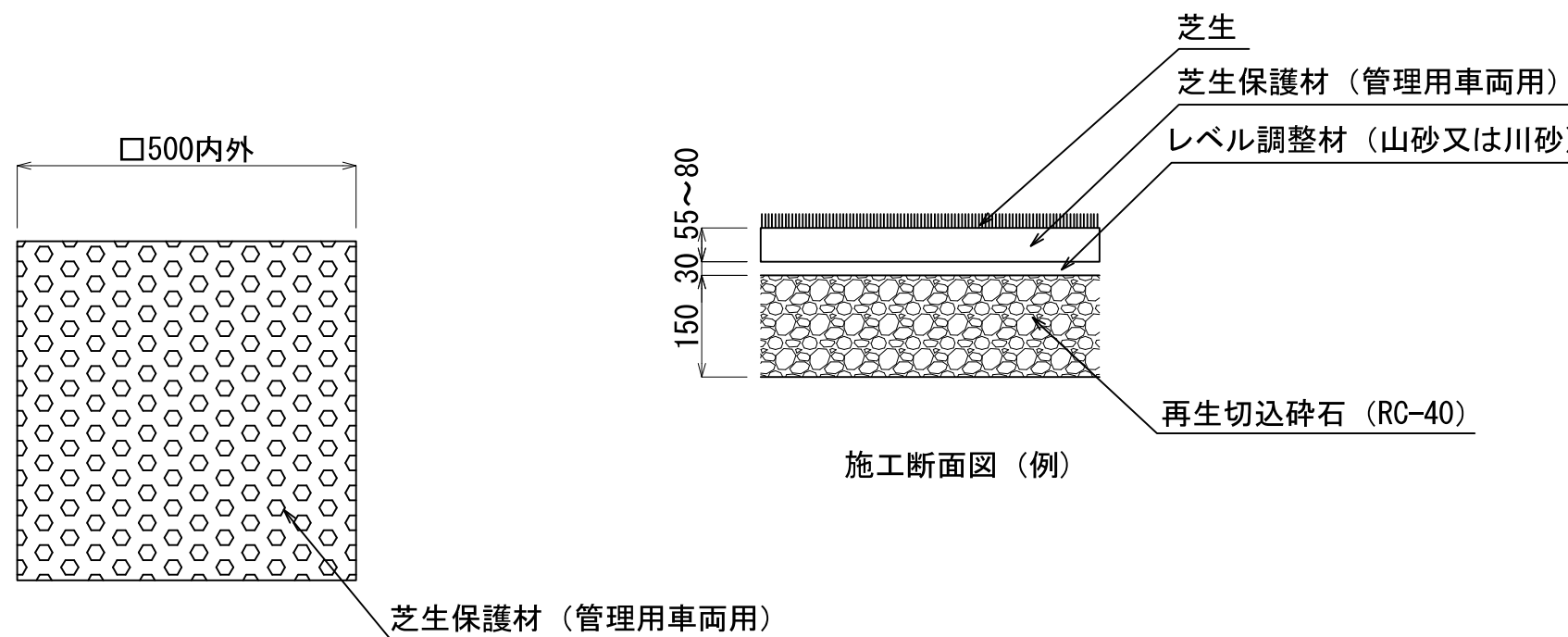
工事名			
工事場所			
図面名	芝生 (Bタイプ)		
縮尺	S=1:10	図面番号	
さいたま市都市局都市計画部都市公園課			



特記

- ① 芝生（Cタイプ）は上記図面同等品以上とする。
- ② 芝生（Cタイプ）は以下の施工箇所を想定している。
 - ・改修工事：整地済み
 - ・新設工事：黒土（クロボク）等
- ③ 確定寸法、細部形状、仕様等を承認図として提出すること。

工事名			
工事場所			
図面名	芝生（Cタイプ）		
縮尺	S=1:10	図面番号	
さいたま市都市局都市計画部都市公園課			



特記	① 芝生保護材(管理用車両用)は上記図面同等品以上とする。 ② 管理用車両は4t程度までを想定し、それ以上の車両を考慮する場合、別途検討すること。 ③ 芝生保護材の材質は問わないが、芝生の色を疎外しない色彩を選定すること。 ④ 確定寸法、細部形状、仕様等を承認図として提出すること。			
	工事名			
	工事場所			
	図面名	芝生保護材(管理用車両用)		
	縮尺	S=1:10	図面番号	
さいたま市都市局都市計画部都市公園課				