

付録 10

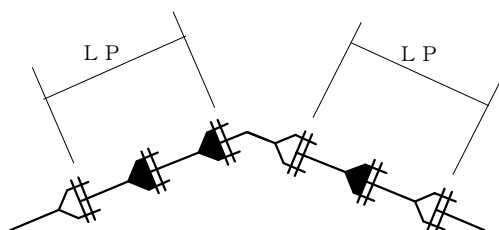
耐震管（GX形・NS形）の一体化長さについて

耐震管（GX形・NS形）の一体化長さについて

平成27年 6月 1日 改定
令和 3年 4月 1日 改定

一体化長さ早見表

(1) 水平曲管部



水平曲管部配管図 (NS形)

(ライナの取扱いについて)

直管の受口に異形管を接合する場合はライナを用いる。また、管路を一体化する範囲内にある直管の受口には、直管を接合する場合でもライナを用いる。また、直管受口にライナを用いた場合の胴付間隔の伸び分については、一体化長さに含まないこととする。

G X形(呼び径75~250)・NS形(呼び径75~1,000)・SⅡ形(呼び径75~450)
(呼び径75~300) 単位m

曲管角度	呼び径	土被り 0.6m以上	
		水圧 (MPa)	
		0.75	1.3
45° を超え 90° 以下	75	1.0	4.0
	100	1.0	5.0
	150	4.0	6.0
	200	4.0	8.0
	250	6.0	11.0
	300	7.0	16.0
22.5° を超え 45° 以下	75	1.0	1.0
	100	1.0	1.0
	150	1.0	1.0
	200	1.0	1.0
	250	1.0	2.0
	300	1.0	7.0
22.5° 以下	75	1.0	1.0
	100	1.0	1.0
	150	1.0	1.0
	200	1.0	1.0
	250	1.0	1.0
	300	1.0	2.0

(呼び径350~450)

単位m

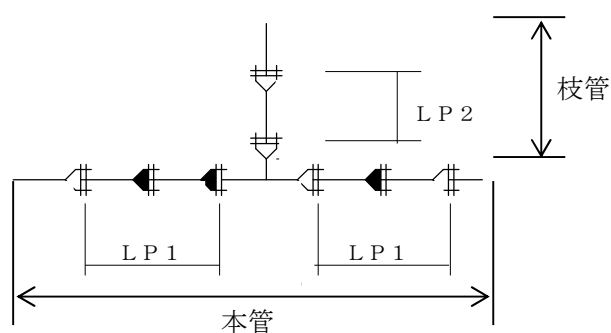
曲管角度	呼び径	土被り 1.2m		土被り 1.5m	
		水圧 (MPa)		水圧 (MPa)	
		0.75	1.3	0.75	1.3
45° を超え 90° 以下	350	8.0	15.0	7.0	13.0
	400	9.0	17.0	8.0	15.0
	450	10.0	19.0	8.0	16.0
22.5° を超え 45° 以下	350	3.0	7.0	3.0	7.0
	400	4.0	7.0	4.0	7.0
	450	4.0	9.0	4.0	9.0
22.5° 以下	350	1.0	2.0	1.0	2.0
	400	1.0	2.0	1.0	2.0
	450	1.0	3.0	1.0	3.0

(呼び径500～1,000)

単位m

曲管角度	呼び径	土被り 1.2m		土被り 1.5m	
		水圧 (MPa)		水圧 (MPa)	
		0.75	1.3	0.75	1.3
90°	500	8.0	18.0	6.5	15.0
	600	9.5	21.0	8.0	17.5
	700	11.0	24.0	9.0	20.0
	800	12.0	26.5	10.5	22.5
	900	13.5	29.5	11.5	25.0
	1,000	15.0	32.0	13.0	27.0
45°	500	2.5	8.5	2.0	7.5
	600	2.5	11.0	2.5	9.5
	700	3.0	12.0	3.0	10.5
	800	3.5	13.0	3.5	11.5
	900	4.0	14.0	3.5	12.0
	1,000	4.0	16.5	4.0	14.5
22 1/2°	500	1.0	2.0	1.0	2.0
	600	1.5	2.5	1.5	2.5
	700	1.5	2.5	1.5	2.5
	800	2.0	3.0	2.0	3.0
	900	2.0	3.5	2.0	3.0
	1,000	2.0	3.5	2.0	3.5
11 1/4°	500	1.0	1.0	1.0	1.0
	600	1.0	1.5	1.0	1.5
	700	1.0	1.5	1.0	1.5
	800	1.0	1.5	1.0	1.5
	900	1.0	2.0	1.0	2.0
	1,000	1.0	2.0	1.0	2.0
5 5/8°	500	1.0	1.0	1.0	1.0
	600	1.0	1.0	1.0	1.0
	700	1.0	1.0	1.0	1.0
	800	1.0	1.0	1.0	1.0
	900	1.0	1.0	1.0	1.0
	1,000	1.0	1.0	1.0	1.0

(2) 水平T字管部



水平T字管部配管図 (NS形)

備考 (呼び径75～450mm)

T字管部の一体化長さは本管及び枝管の呼び径で判断し、枝管側に必要な一体化長さを確保する。本管側は、呼び径によらずT字管の両側にそれぞれ1mを確保する。

(呼び径500～1,000mm)

枝管側を直管1本分とした場合の本管側の一体化を示す。本管側の計算値が発散した場合のみ必要最小の枝管側一体化長さに対する本管側一体化長さを示した。

GX形(呼び径75～250)・NS形(呼び径75～1,000)・SII形(呼び径75～450)
(呼び径75～300) 単位m

呼び径		土被り 0.6m以上			
		水圧 (MPa)			
		0.75		1.3	
本管	枝管	Lp1	Lp2	Lp1	Lp2
75～300	75	1.0	1.0	1.0	1.0
	100	1.0	1.0	1.0	1.0
	150	1.0	1.0	1.0	6.0
	200	1.0	1.0	1.0	6.0
	250	1.0	2.0	1.0	7.0
	300	1.0	7.0	1.0	13.0

(呼び径350～450)

単位m

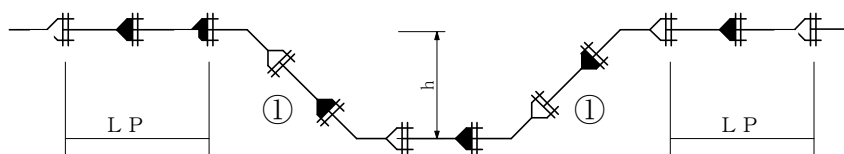
呼び径		土被り 1.2m				土被り 1.5m			
		水圧 (MPa)				水圧 (MPa)			
		0.75		1.3		0.75		1.3	
本管	枝管	Lp1	Lp2	Lp1	Lp2	Lp1	Lp2	Lp1	Lp2
350	350	1.0	7.0	1.0	14.0	1.0	7.0	1.0	13.0
400	300	1.0	6.0	1.0	12.0	1.0	5.0	1.0	10.0
	400	1.0	7.0	1.0	16.0	1.0	7.0	1.0	15.0
450	300	1.0	5.0	1.0	12.0	1.0	4.0	1.0	10.0
	450	1.0	8.0	1.0	18.0	1.0	8.0	1.0	17.0

(呼び径500～1,000)

単位m

呼び径		土被り 1.2m				土被り 1.5m			
		水圧 (MPa)				水圧 (MPa)			
		0.75		1.3		0.75		1.3	
本管	枝管	Lp1	Lp2	Lp1	Lp2	Lp1	Lp2	Lp1	Lp2
500	350	1.0	6.0	1.5	6.0	1.0	6.0	1.5	6.0
	400	1.0	6.0	2.5	6.0	1.0	6.0	2.0	6.0
	450	1.5	6.0	3.0	6.0	1.0	6.0	3.0	6.0
	500	1.5	6.0	3.0	9.5	1.5	6.0	3.0	8.0
600	400	1.0	6.0	2.0	6.0	1.0	6.0	2.0	6.0
	450	1.0	6.0	2.5	6.0	1.0	6.0	2.5	6.0
	500	1.5	6.0	3.0	6.0	1.5	6.0	3.0	6.0
	600	2.0	6.0	3.5	11.5	2.0	6.0	4.0	9.5
700	450	1.0	6.0	2.0	6.0	1.0	6.0	2.0	6.0
	500	1.5	6.0	2.5	6.0	1.0	6.0	2.5	6.0
	600	2.0	6.0	4.5	6.0	1.5	6.0	4.0	6.0
	700	2.5	6.0	4.5	13.0	2.5	6.0	4.5	13.5
800	500	1.0	6.0	2.5	6.0	1.0	6.0	2.5	6.0
	600	1.5	6.0	3.5	6.0	1.5	6.0	3.5	6.0
	700	2.5	6.0	5.0	7.5	2.0	6.0	5.0	6.5
	800	3.0	6.0	5.0	15.0	3.0	6.0	5.0	12.5
900	600	1.5	6.0	3.0	6.0	1.5	6.0	3.0	6.0
	700	2.0	6.0	4.5	6.0	2.0	6.0	4.0	6.0
	800	3.0	6.0	5.5	9.5	2.5	6.0	5.5	8.0
	900	3.5	6.0	5.5	16.5	3.5	6.0	5.5	14.0
1,000	600	1.5	6.0	2.5	6.0	1.0	6.0	2.5	6.0
	800	2.5	6.0	5.5	6.5	2.5	6.0	5.0	6.0
	1,000	4.0	6.0	5.5	20.0	4.0	6.0	5.5	17.5

(3) 伏せ越し部



伏せ越し部配管図 (NS形)

備考 左右の土被りとモーメントアーム (h) が等しい場合を示す。表中の直結とは、
 45° 曲管で曲管間で切管①がない場合を示す。また、水平切り回し部の一体化
 長さも全く同一となる
 φ500mm以上は、モーメントアーム参照のこと。

GX形(呼び径75~250)・NS形(呼び径75~1,000)・SⅡ形(呼び径75~450)
 (呼び径75~300) 単位m

曲管角度	呼び径	土被り 0.6m以上	
		水圧 (MPa)	
		0.75	1.3
45° を超え 90° 以下	75	1.0	4.0
	100	1.0	5.0
	150	4.0	6.0
	200	4.0	8.0
	250	6.0	11.0
	300	7.0	16.0
22.5° を超え 45° 以下	75	1.0	1.0
	100	1.0	1.0
	150	1.0	1.0
	200	1.0	1.0
	250	1.0	2.0
	300	1.0	7.0
22.5° 以下	75	1.0	1.0
	100	1.0	1.0
	150	1.0	1.0
	200	1.0	1.0
	250	1.0	1.0
	300	1.0	2.0

(呼び径350~450)

単位m

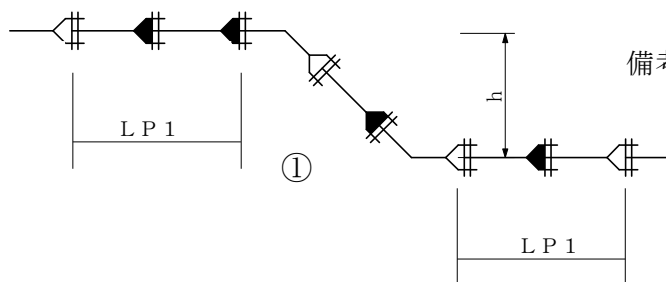
曲管角度	呼び径	土被り 1.2m		土被り 1.5m	
		水圧 (MPa)		水圧 (MPa)	
		0.75	1.3	0.75	1.3
45° を超え 90° 以下	350	8.0	15.0	7.0	13.0
	400	9.0	17.0	8.0	15.0
	450	10.0	19.0	8.0	16.0
22.5° を超え 45° 以下	350	3.0	7.0	3.0	7.0
	400	4.0	7.0	4.0	7.0
	450	4.0	9.0	4.0	9.0
22.5° 以下	350	1.0	2.0	1.0	2.0
	400	1.0	2.0	1.0	2.0
	450	1.0	3.0	1.0	3.0

(呼び径500~1,000)

単位m

曲管角度・ モーメントアーム h	呼び径	土被り 1.2m		土被り 1.5m	
		水圧 (MPa)		水圧 (MPa)	
		0.75	1.3	0.75	1.3
直結 (45°)	500	1.0	2.5	1.0	2.5
	600	1.0	4.0	1.0	3.5
	700	1.0	5.5	1.0	5.0
	800	1.0	5.5	1.0	5.0
	900	1.0	9.0	1.0	8.0
	1,000	1.0	14.5	1.0	12.5
2m	500	8.0	18.5	7.0	15.5
	600	9.0	21.0	7.5	17.5
	700	9.0	22.5	7.5	19.0
	800	9.0	23.5	7.5	20.0
	900	8.5	24.5	7.0	21.0
	1,000	10.0	27.5	8.5	24.0
3m	500	10.0	20.5	8.5	17.0
	600	11.5	23.5	9.5	19.5
	700	12.0	25.5	10.5	21.5
	800	12.5	27.5	11.0	23.5
	900	13.0	29.0	11.0	24.5
	1,000	14.5	32.0	12.5	27.5
4m	500	11.0	21.5	9.5	18.0
	600	13.0	24.5	10.5	20.5
	700	14.0	27.0	11.5	23.0
	800	14.5	29.5	12.5	25.0
	900	15.5	31.5	13.0	26.5
	1,000	17.0	34.5	14.5	29.5
5m	500	12.0	22.0	10.0	18.5
	600	13.5	25.5	11.5	21.5
	700	14.5	28.0	12.5	23.5
	800	16.0	30.5	13.5	26.0
	900	16.5	33.0	14.0	28.0
	1,000	18.0	36.0	15.5	31.0

(4) 垂直Sベンド部



備考 土被りはLP1側を示す。なお、表中の直結とは、45°曲管で曲管間の切管①がない場合を示す。また、水平Sベンド部は、左右ともLP1を確保すれば良い。

垂直Sベンド部配管図 (NS形)

GX形(呼び径75~250)・NS形(呼び径75~1,000)・SII形(呼び径75~450)
(呼び径75~300) 単位m

曲管角度	呼び径	土被り 0.6m以上	
		水圧 (MPa)	
		0.75	1.3
45°を超え 90°以下	75	1.0	4.0
	100	1.0	5.0
	150	4.0	6.0
	200	4.0	8.0
	250	6.0	11.0
	300	7.0	16.0
22.5°を超え 45°以下	75	1.0	1.0
	100	1.0	1.0
	150	1.0	1.0
	200	1.0	1.0
	250	1.0	2.0
	300	1.0	7.0
22.5°以下	75	1.0	1.0
	100	1.0	1.0
	150	1.0	1.0
	200	1.0	1.0
	250	1.0	1.0
	300	1.0	2.0

(呼び径350~450)

単位m

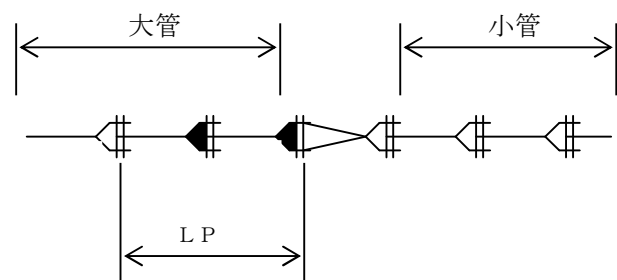
曲管角度	呼び径	土被り 1.2m		土被り 1.5m	
		水圧 (MPa)		水圧 (MPa)	
		0.75	1.3	0.75	1.3
45° を超え 90° 以下	350	8.0	15.0	7.0	13.0
	400	9.0	17.0	8.0	15.0
	450	10.0	19.0	8.0	16.0
22.5° を超え 45° 以下	350	3.0	7.0	3.0	7.0
	400	4.0	7.0	4.0	7.0
	450	4.0	9.0	4.0	9.0
22.5° 以下	350	1.0	2.0	1.0	2.0
	400	1.0	2.0	1.0	2.0
	450	1.0	3.0	1.0	3.0

(呼び径500~1,000)

単位m

曲管角度	呼び径	土被り 1.2m		土被り 1.5m	
		水圧 (MPa)		水圧 (MPa)	
		0.75	1.3	0.75	1.3
直結 (45°)	500	2.5	3.0	2.0	3.0
	600	2.5	4.5	2.0	3.5
	700	3.0	5.5	2.5	3.5
	800	3.0	5.5	2.5	5.0
	900	3.5	9.5	3.0	8.0
	1,000	3.5	14.5	3.0	12.5
2m	500	8.0	18.5	7.0	15.5
	600	9.0	21.0	7.5	17.5
	700	9.0	22.5	7.5	19.0
	800	9.0	23.5	7.5	20.5
	900	8.5	24.5	7.0	21.0
	1,000	10.0	27.5	8.5	24.0
3m	500	10.0	20.5	8.5	17.0
	600	11.5	23.5	9.5	19.5
	700	12.0	25.5	10.5	21.5
	800	12.5	27.5	11.0	23.5
	900	13.0	29.0	11.0	24.5
	1,000	14.5	32.0	12.5	27.5
4m	500	11.0	21.5	9.5	18.0
	600	13.0	24.5	10.5	20.5
	700	14.0	27.0	11.5	23.0
	800	14.5	29.5	12.5	25.0
	900	15.5	31.5	13.0	26.5
	1,000	17.0	34.5	14.5	29.5
5m	500	12.0	22.0	10.0	18.5
	600	13.5	25.5	11.5	21.5
	700	14.5	28.0	12.5	23.5
	800	16.0	30.5	13.5	26.0
	900	16.5	33.0	14.0	28.0
	1,000	18.0	36.0	15.5	31.0

(5) 片落管部



備考 一体化長さは呼び径に応じて決定されるため、接合形式にはよらない。

片落部配管図 (NS形)

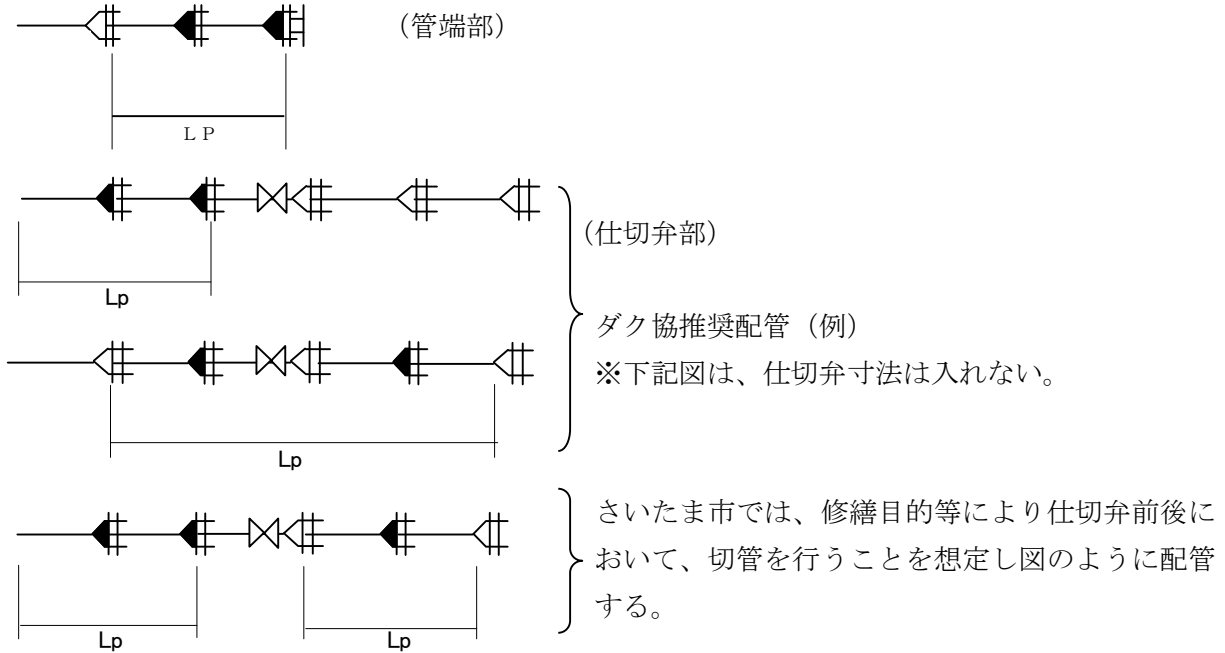
単位:m

呼び径		土被り 0.6m 水圧(MPa)		土被り 0.8m 水圧(MPa)		土被り 1.0m 水圧(MPa)		土被り 1.2m 水圧(MPa)		土被り 1.5m 水圧(MPa)	
大管	小管	0.75	1.3	0.75	1.3	0.75	1.3	0.75	1.3	0.75	1.3
100	75	3.5	6.0	3.0	4.5	2.5	4.0	2.0	3.5	1.5	2.5
150	100	6.5	11.0	5.0	8.5	4.0	7.0	3.5	6.0	3.0	5.0
200	100	11.0	19.0	8.5	15.0	7.0	12.0	6.0	10.5	5.0	8.5
	150	6.5	11.0	5.0	8.5	4.0	7.0	3.5	6.0	3.0	5.0
250	100	15.0	25.5	11.5	20.0	9.5	16.5	8.5	14.0	7.0	11.5
	150	11.5	19.5	9.0	15.5	7.5	12.5	6.5	11.0	5.0	9.0
	200	6.5	11.0	5.0	8.5	4.5	7.0	3.5	6.0	3.0	5.0
300	100	18.0	31.5	14.5	25.0	12.0	20.5	10.5	17.5	8.5	14.5
	150	15.5	26.5	12.0	21.0	10.0	17.5	8.5	15.0	7.0	12.0
	200	11.5	19.5	9.0	15.5	7.5	13.0	6.5	11.0	5.5	9.0
	250	6.5	10.5	5.0	8.5	4.0	7.0	3.5	6.0	3.0	5.0
350	150	—	—	—	—	—	—	10.5	18.5	9.0	15.0
	200	—	—	—	—	—	—	9.0	15.0	7.5	12.5
	250	—	—	—	—	—	—	6.5	11.0	5.5	9.0
	300	—	—	—	—	—	—	3.5	6.0	3.0	5.0
400	150	—	—	—	—	—	—	12.5	21.5	10.5	18.0
	200	—	—	—	—	—	—	11.0	19.0	9.0	15.5
	250	—	—	—	—	—	—	9.0	15.5	7.5	12.5
	300	—	—	—	—	—	—	6.5	11.0	5.5	9.0
	350	—	—	—	—	—	—	3.5	6.0	3.0	5.0
450	200	—	—	—	—	—	—	13.0	22.5	11.0	18.5
	250	—	—	—	—	—	—	11.0	19.0	9.5	16.0
	300	—	—	—	—	—	—	9.0	15.5	7.5	13.0
	350	—	—	—	—	—	—	6.5	11.0	5.5	9.0
	400	—	—	—	—	—	—	3.5	6.0	3.0	5.0
500	250	—	—	—	—	—	—	13.0	22.5	11.0	19.0
	300	—	—	—	—	—	—	11.5	19.5	9.5	16.0
	350	—	—	—	—	—	—	9.0	15.5	7.5	13.0
	400	—	—	—	—	—	—	6.5	11.0	5.5	9.0
	450	—	—	—	—	—	—	3.5	6.0	3.0	5.0
600	300	—	—	—	—	—	—	15.5	26.5	13.0	22.0
	350	—	—	—	—	—	—	13.5	23.0	11.5	19.5
	400	—	—	—	—	—	—	11.5	19.5	9.5	16.5
	450	—	—	—	—	—	—	9.0	15.5	7.5	13.0
	500	—	—	—	—	—	—	6.5	11.0	5.5	9.0
700	400	—	—	—	—	—	—	15.5	26.5	13.0	22.5
	450	—	—	—	—	—	—	13.5	23.0	11.5	19.5
	500	—	—	—	—	—	—	11.0	19.5	9.5	16.0
	600	—	—	—	—	—	—	6.0	10.5	5.0	9.0
800	450	—	—	—	—	—	—	17.5	30.0	14.5	25.0
	500	—	—	—	—	—	—	15.5	26.5	13.0	22.5
	600	—	—	—	—	—	—	11.0	19.0	9.5	16.0
	700	—	—	—	—	—	—	6.0	10.5	5.0	9.0
900	500	—	—	—	—	—	—	19.0	33.0	16.0	28.0
	600	—	—	—	—	—	—	15.5	26.5	13.0	22.5
	700	—	—	—	—	—	—	11.0	19.0	9.5	16.0
	800	—	—	—	—	—	—	6.0	10.0	5.0	8.5
1000	600	—	—	—	—	—	—	19.0	32.5	16.5	28.0
	700	—	—	—	—	—	—	15.0	26.0	13.0	22.5
	800	—	—	—	—	—	—	10.5	18.5	9.5	16.0
	900	—	—	—	—	—	—	6.0	10.0	5.0	8.5

単位m

呼び径		土被り 1.2m		土被り 1.5m		呼び径		土被り 1.2m		土被り 1.5m	
		水圧(MPa)		水圧(MPa)				水圧(MPa)		水圧(MPa)	
大管	小管	0.75	1.3	0.75	1.3	大管	小管	0.75	1.3	0.75	1.3
1100	700	19.0	32.5	16.5	29.0	2000	1200	32.0	55.5	29.5	51.0
	800	15.0	25.5	13.5	23.0		1350	27.5	47.0	25.0	43.5
	900	10.5	18.0	9.5	16.0		1500	22.0	38.0	20.0	35.0
	1000	5.5	9.5	5.0	8.5		1600	18.5	31.5	17.0	29.0
1200	800	18.5	32.0	17.0	29.0		1650	16.5	28.0	15.0	26.0
	900	14.5	25.0	13.5	23.0		1800	10.0	17.5	9.5	16.0
	1000	10.5	17.5	9.5	16.0	2100	1350	31.0	53.0	27.5	48.0
1350	900	20.0	34.5	19.0	33.0		1500	25.5	44.5	23.0	40.0
	1000	16.5	28.0	15.5	26.5		1600	22.0	38.5	20.0	34.5
	1100	12.0	21.0	11.5	20.0		1650	20.5	35.0	18.5	31.5
	1200	7.5	13.0	7.5	12.5		1800	14.5	25.0	13.0	22.5
1500	1000	21.5	37.0	21.0	36.5		2000	5.0	8.5	4.5	8.0
	1100	18.0	30.5	17.5	30.5	2200	1500	29.0	50.5	26.5	45.5
	1200	14.0	24.0	14.0	23.5		1600	26.0	45.0	23.5	40.5
	1350	7.5	13.0	7.5	12.5		1650	24.5	42.0	22.0	37.5
1600	1000	24.5	42.5	24.5	42.5		1800	19.0	32.5	17.0	29.5
	1100	21.0	36.5	21.0	36.5		2000	10.0	17.5	9.0	15.5
	1200	17.5	30.5	17.5	30.5		2100	5.5	9.5	5.0	8.5
	1350	11.5	20.0	11.5	20.0	2400	1600	31.0	53.5	28.0	48.5
	1500	5.0	8.0	5.0	8.0		1650	29.5	51.0	26.5	46.0
1650	1000	26.0	45.5	26.0	45.5		1800	24.5	42.5	22.5	38.5
	1100	23.0	39.5	23.0	39.5		2000	17.0	29.0	15.5	26.5
	1200	19.5	33.5	19.5	33.5		2100	13.0	22.0	11.5	20.0
	1350	13.5	23.5	13.5	23.5		2200	8.0	14.0	7.5	12.5
	1500	7.0	12.0	7.0	12.0	2600	1600	36.5	63.5	33.5	57.5
	1600	2.5	4.5	2.5	4.5		1650	35.0	61.0	32.0	55.5
1800	1100	28.0	48.5	27.0	47.0		1800	31.0	53.5	28.0	48.5
	1200	25.0	43.0	24.0	41.5		2000	24.0	42.0	22.0	38.0
	1350	19.5	33.5	19.0	32.5		2100	20.5	35.5	19.0	32.5
	1500	13.5	23.0	13.0	22.5		2200	16.5	28.5	15.0	26.0
	1600	9.5	16.0	9.0	15.5	2400	9.5	16.5	9.0	15.0	
	1650	7.0	12.0	7.0	12.0						

(6) 管端部および仕切弁部



備考 一体化長さは呼び径に応じて決定されるため、接合形式にはよらない。

管端部および仕切弁部配管図 (NS形)

単位:m

呼び径	土被り 0.6m		土被り 0.8m		土被り 1.0m		土被り 1.2m		土被り 1.5m	
	水圧(MPa)		水圧(MPa)		水圧(MPa)		水圧(MPa)		水圧(MPa)	
	0.75	1.3	0.75	1.3	0.75	1.3	0.75	1.3	0.75	1.3
75	7.5	12.5	5.5	9.5	4.5	8.0	4.0	6.5	3.0	5.5
100	9.0	15.5	7.0	12.0	5.5	9.5	5.0	8.0	4.0	6.5
150	12.5	21.0	9.5	16.5	8.0	13.5	6.5	11.5	5.5	9.5
200	15.5	26.5	12.0	20.5	10.0	17.0	8.5	14.5	7.0	12.0
250	18.5	31.5	14.5	25.0	12.0	20.5	10.0	17.5	8.5	14.5
300	21.0	36.0	16.5	28.5	14.0	24.0	12.0	20.5	9.5	16.5
350	—	—	—	—	—	—	13.5	23.0	11.0	19.0
400	—	—	—	—	—	—	15.0	25.5	12.5	21.5
450	—	—	—	—	—	—	16.5	28.5	13.5	23.5
500	—	—	—	—	—	—	18.0	31.0	15.0	25.5
600	—	—	—	—	—	—	20.5	35.5	17.0	29.5
700	—	—	—	—	—	—	23.0	40.0	19.5	33.5
800	—	—	—	—	—	—	25.5	44.0	21.5	37.0
900	—	—	—	—	—	—	27.5	48.0	23.5	40.5
1000	—	—	—	—	—	—	30.0	51.5	25.5	44.5
1100	—	—	—	—	—	—	32.0	55.0	28.0	48.5
1200	—	—	—	—	—	—	33.5	58.0	30.5	53.0
1350	—	—	—	—	—	—	36.0	62.5	34.5	59.5
1500	—	—	—	—	—	—	38.5	67.0	38.0	66.0
1600	—	—	—	—	—	—	40.5	70.0	40.5	70.0
1650	—	—	—	—	—	—	42.0	72.0	42.0	72.0
1800	—	—	—	—	—	—	45.5	78.5	44.0	75.5
2000	—	—	—	—	—	—	50.5	87.5	46.5	80.5
2100	—	—	—	—	—	—	53.0	91.5	47.5	82.0
2200	—	—	—	—	—	—	54.5	94.0	49.0	85.0
2400	—	—	—	—	—	—	56.5	97.5	51.0	88.0
2600	—	—	—	—	—	—	58.5	101.5	53.5	92.0

