

大宮の課題

商業の街として栄えてきた大宮。商売繁盛を掲げて盛り上げる気質がある一方、地域文化や福祉の意識はまだ発展途中とを感じる。また駅前の公園に授乳室やおむつ替えスペースが整備されておらず、街路や公園を利用しにくいと感じることがある。

自主防災訓練でキッズハウス組立ワークショップ

公民館や体育館で行われる自治会主催の防災訓練を駅前の公園で開催することで、防災訓練のあり方をアップデートしたい。実際に公共空間が避難所として使われた際に乳幼児を持つ母親の心の負担が大きいと。心のケアとして考案したダンボール製のキッズハウスを工具を使わず素手で子供達が組み立てる。仕上にみんなで手型足型スタンプやお絵かき工作で飾ることで、楽しく防災意識を高めることができ、地域の交流も図られることを目的とする。日本各地の3つの自治体防災課に課題をインタビューした経験も子供たちに伝えたい。

●子育て世代にとって街中を安心して遊び過ごす場所へ変え、街への愛着を醸成し持続可能な地域づくりを進めていきたい。

●駅前公園は災害時の一時避難場所として、また視認性の高い場所として復興の拠点となる。そこで子供達が自分の手で組み立てることで、どんな災害の後でも復興への希望が持てると願う。

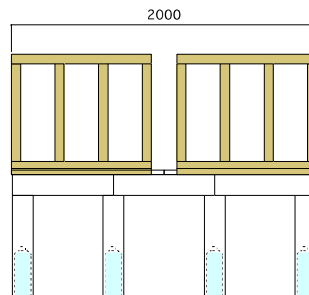
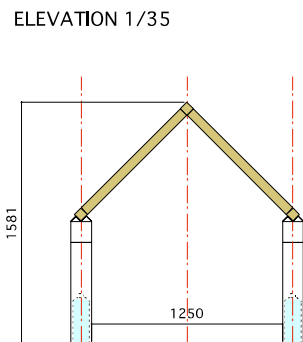
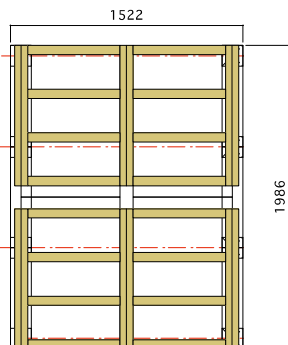
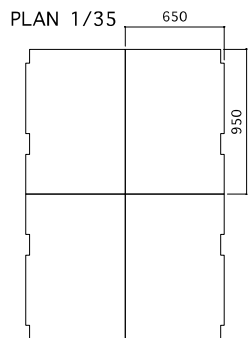
●キッズハウスに布を被せると災害時の授乳室やおむつ替え空間、ほふくできるスペースなど、人にやさしい空間として活用できるため組立の練習を行う。

ひとりひとりが1本ずつ組み立てる

日本の寺社には寄付で一本ずつ作られる仕組みがある。一人の想いが連なり、それを結びつけて完成する建物のあり方を伝えたい。柱・梁・垂木・棟木。自分の組立てた箱が何になるか知ってもらおう。



鐘塚公園におけるワークショップ開催のイメージ



PARTS LIST

硬質ハルプボード 50x50x1000	8本
ダンボール箱(茶) 60x60x917	22個
ダンボール箱(白) 136x136x662	14個
ダンボールシート 950x650x3	4枚
2L ペットボトル+水	8本

① 活動を実施する具体的な場所

山丸公園・平成広場・鐘塚公園など駅前の公園

② 活動を継続させるためのアイデア

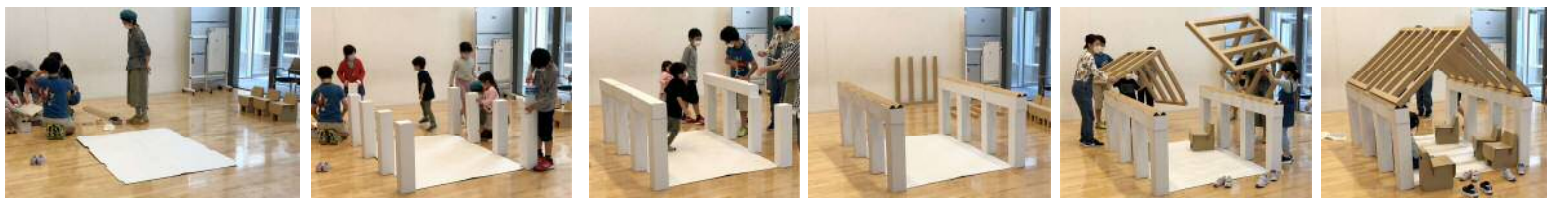
- 防災訓練と連携し定期的なイベントとして防災訓練を継続する
- 自治会活動と連携をとり地域の幼児・児童に参加を呼びかける
- スポンサーを発掘し資金協力を募る
(不動産会社・学習塾・防災食品メーカー・段ボールメーカー)

③ 活動を実施するまでのプロセス

- 人
- ①運営ボランティアの募集
 - ②地元自治会との話し合い
 - ③イベントプログラムの検討
 - ④小学校、幼稚園へのイベント告知
 - ⑤チラシ制作、地元フリーペーパーへの掲載依頼

- 物
- ①モックアップのブラッシュアップと安全性の検証
 - ③公民館等で小規模な人数でプレイベントを開催

組立のフロー



1セットあたり
総重量：11kg
組立必要人数
8~12人
組立所要時間
約1時間