

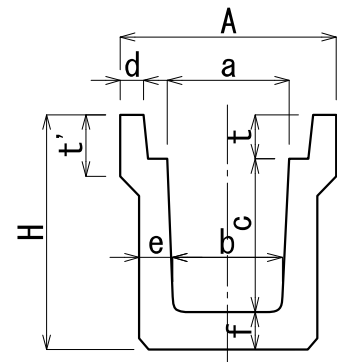
## 2 雨水排水設備

【浸透側溝】

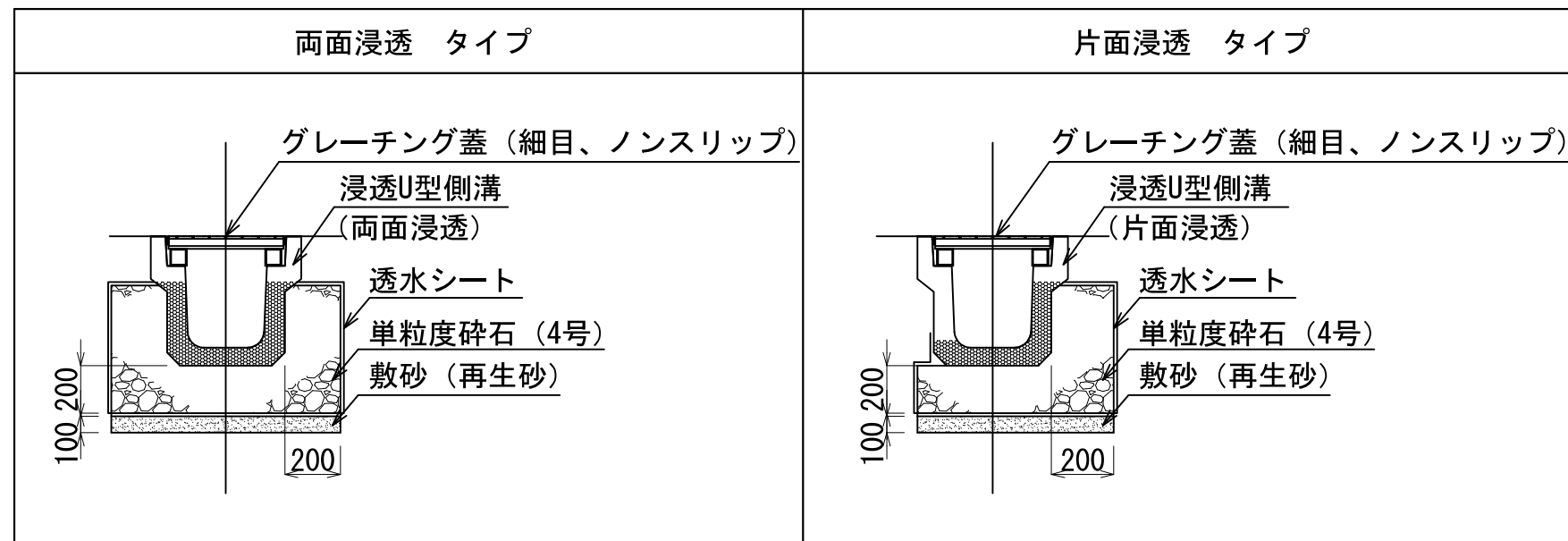
【浸透柵】

【浸透トレンチ】

(単位 mm)



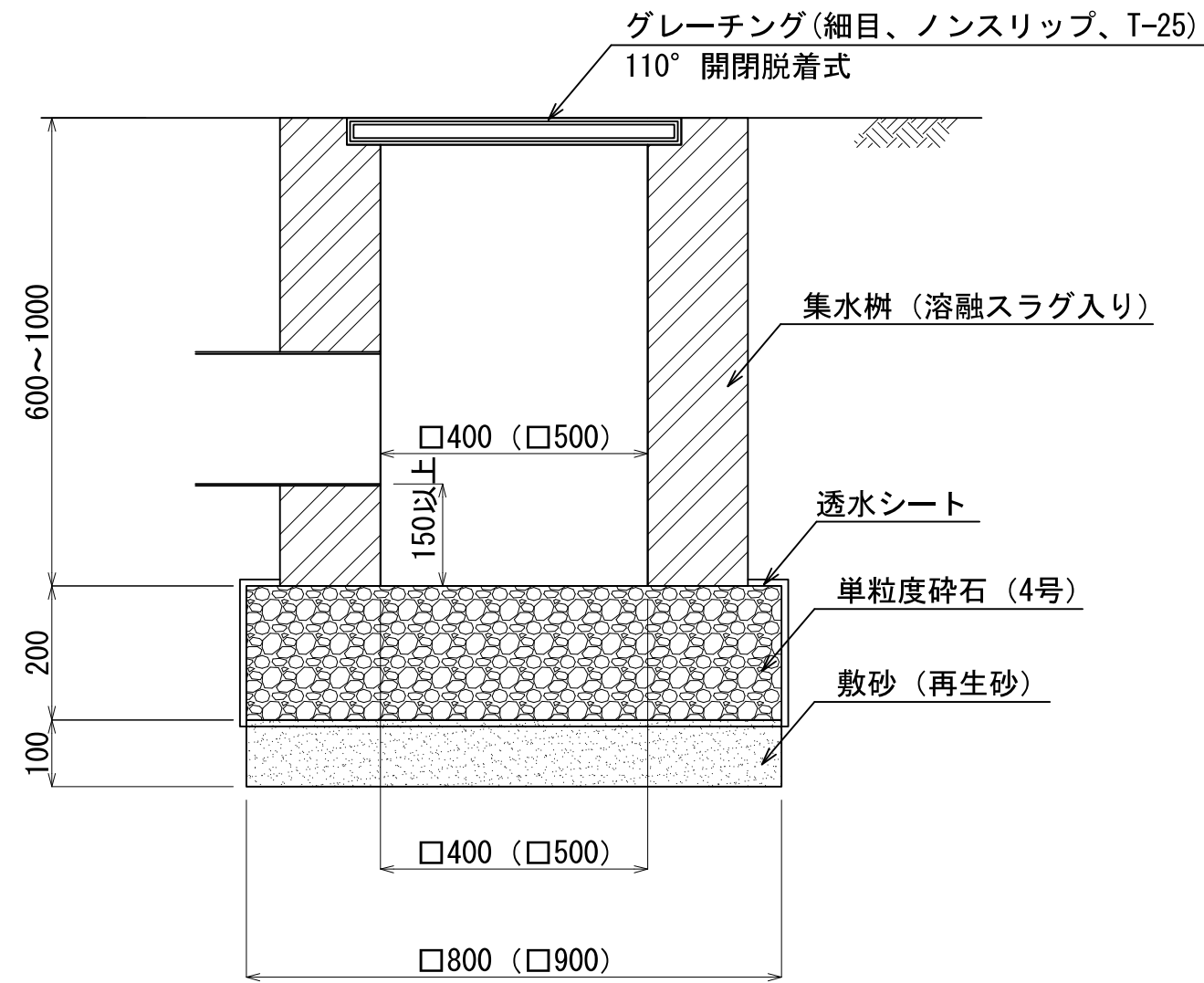
呼び名	寸法									
	a	b	c	A	H	d	e	f	t	t'
250	250	230	250	460	395 $\leq$	45	65	55 $\leq$	90	120
300A	300	280	300	520	455 $\leq$	50	70	60 $\leq$	95	140
300B	300	270	400	520	565	50	70	70	95	140
300C	300	260	500	520	675	50	80	80	95	140



特記

- ① 浸透側溝は上記図面同等品以上とする。
- ② 浸透側溝の仕様はポーラスコンクリート又は有孔タイプとすること。
- ③ 蓋について、原則管理車両用はT-14、歩道用はT-2を使用すること。
- ④ 確定寸法、細部形状、仕様等を承認図として提出すること。

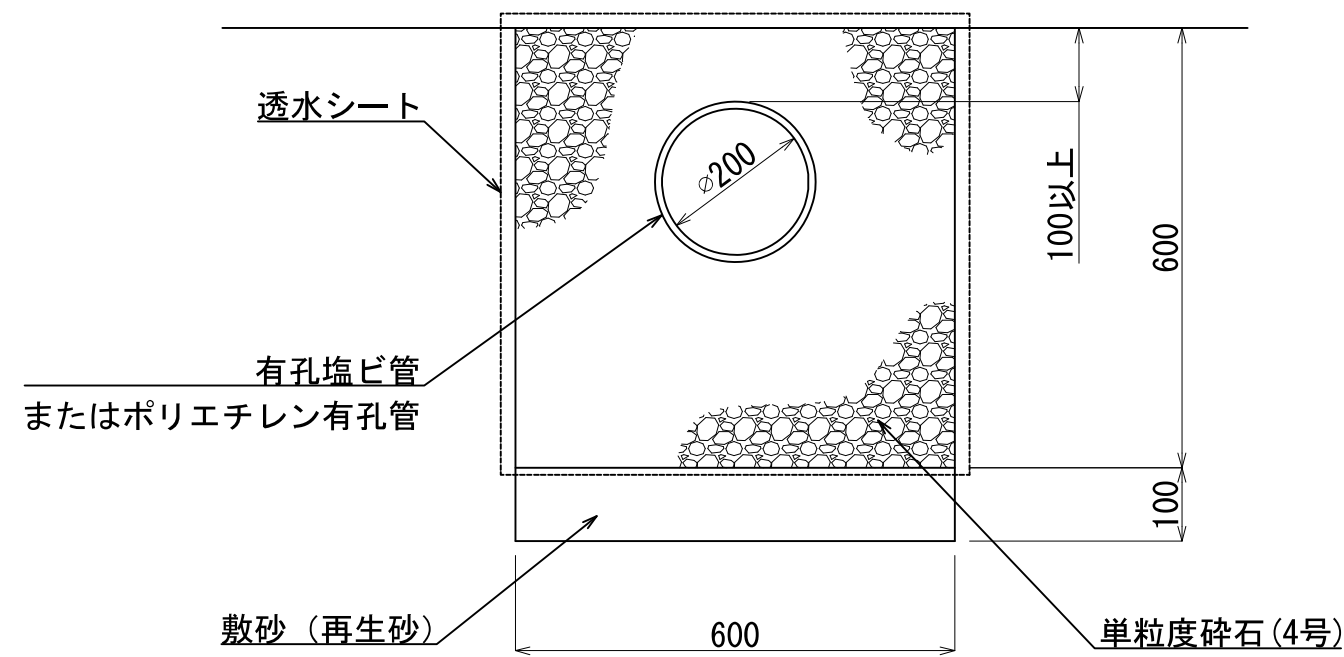
工事名			
工事場所			
図面名	浸透側溝		
縮尺	S=1:20	図面番号	
さいたま市都市局都市計画部都市公園課			



特  
記

- ① 浸透柵は上記図面同等品以上とする。
- ② 浸透柵は底面浸透を基本とすること。
- ③ 確定寸法、細部形状、仕様等を承認図として提出すること。

工事名			
工事場所			
図面名	浸透柵		
縮尺	S=1:10	図面番号	
さいたま市都市局都市計画部都市公園課			



特記

- ① 浸透トレンチは上記図面同等品以上とする。
- ② 地盤が砂礫又は砂の場合は、底面部の敷砂（再生砂）を省略してもよい。
- ③ 浸透施設内に土砂等の流入を防ぐため、全面に透水シートを敷設すること。
- ④ 管理用車両（4 t 以下）の通行を想定する場合は、管頂までの埋設深さを0.3m以上を確保すること。なお、4 t 以上の車両を考慮する場合は別途検討すること。
- ⑤ 確定寸法、細部形状、仕様等を承認図として提出すること。

工事名			
工事場所			
図面名	浸透トレンチ		
縮尺	S=1:10	図面番号	
さいたま市都市局都市計画部都市公園課			