

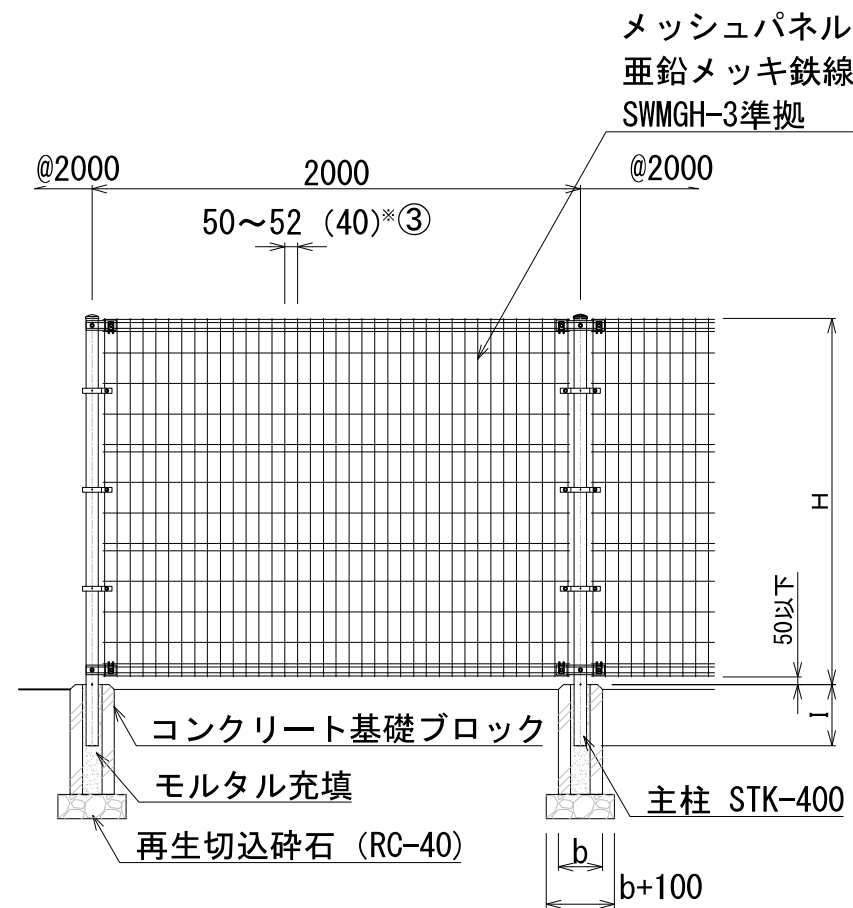
6 管理施設

【メッシュフェンス】

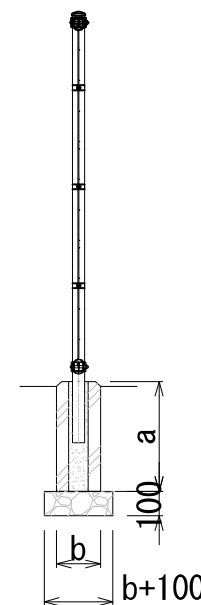
【手すり】

寸法表 (単位: mm)

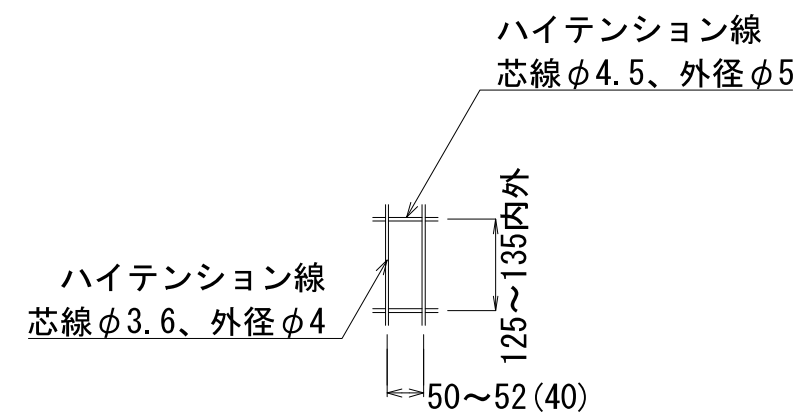
| | | | | |
|--------------|-------|-----------------|-----------------|-----------------|
| フェンス高 (H) | | 1,500 | 1,800 | 2,000 |
| 主柱の根入れ (I) | | 200~250 | 250~300 | 290~300 |
| 主柱の規格 | | φ48.6~φ50.8×2.3 | φ48.6~φ50.8×2.3 | φ48.6~50.8φ×2.3 |
| 基礎ブロック (b×a) | 50mm目 | □180×450 | □180×450 | □250×450 |
| | 40mm目 | □180×450 | □180~□200×450 | □250×450 |



正面図 1/30



断面図 1/30

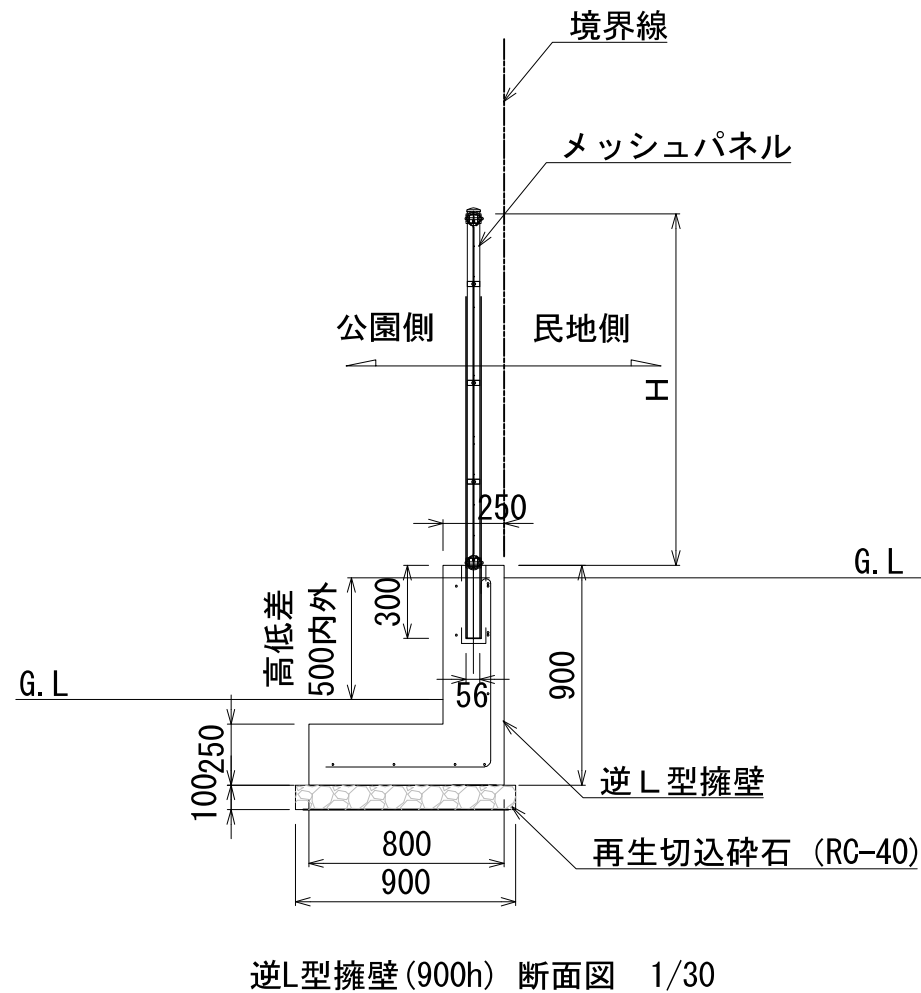


メッシュ詳細図 1/10

特記

- ① メッシュフェンスは上記図面同等品以上とし、耐久性は10年以上とする。尚、防錆のための塗装を施すこと。
- ② 主柱頭部の形状、メッシュパネルの取付方法、中間胴縁の有無とその形状は製造メーカーの仕様による。
- ③ メッシュピッチは、40mm目と50 (52) mm目を設置箇所により選択する。
- ④ 色については、監督員と協議の上決定する。(色見本等は、利用の手引きを参照)
- ⑤ 傾斜地に設置する場合、製造メーカーにより標準タイプで対応可能な勾配は様々(一律勾配で1°まで対応可能)である。また、傾斜地用(受注生産)は、傾斜角度40°までは対応可能な製造メーカーがあり、十分な検討が必要である。
- ⑥ 確定寸法、細部形状、仕様等を承認図として提出すること。

| | |
|--------------------|-------------|
| 工事名 | |
| 工事場所 | |
| 図面名 | メッシュフェンス |
| 縮尺 | S=1:30 図面番号 |
| さいたま市都市局都市計画部都市公園課 | |

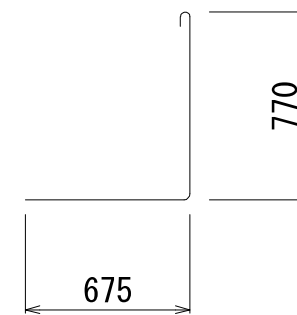


逆L型擁壁(900h) 断面図 1/30

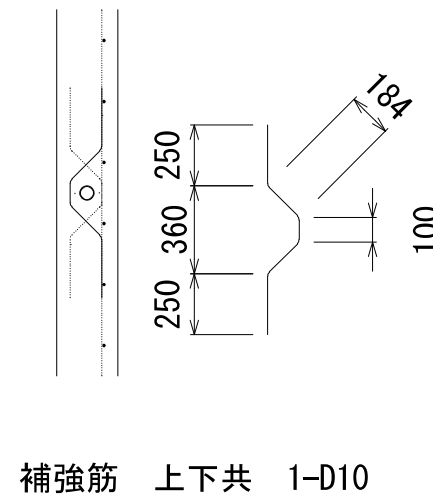
(単位 : mm)

| 寸法表 | | 1,500 | 1,800 | 2,000 |
|------------|-------|-----------------|-----------------|-----------------|
| フェンス高 (H) | | 1,500 | 1,800 | 2,000 |
| 主柱の根入れ (I) | | 300 | 300 | 300 |
| 主柱の規格 | | φ48.6~φ50.8×2.3 | φ48.6~φ50.8×2.3 | φ48.6~50.8φ×2.3 |
| 基礎 | 50mm目 | 共通 | | |
| | 40mm目 | | | |

主筋 D10 @250
配力筋 D10 @250



配筋図 1/30



補強筋 上下共 1-D10

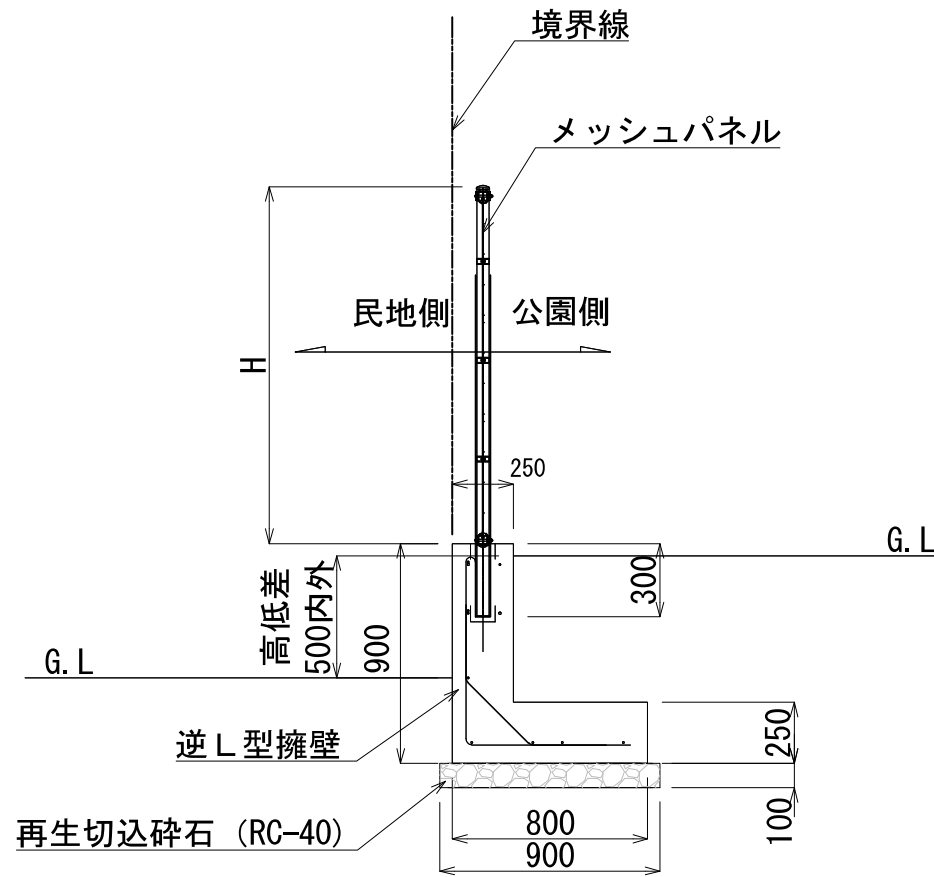
特記

- ① メッシュフェンスは上記図面同等品以上とし、耐久性は10年以上とする。尚、防錆のための塗装を施すこと。
- ② 主柱頭部の形状、メッシュパネルの取付方法、中間胴縁の有無とその形状は製造メーカーの仕様による。
- ③ メッシュピッチは、40mm目と50 (52) mm目を設置箇所により選択する。
- ④ 色については、監督員と協議の上決定する。(色見本等は、利用の手引きを参照)
- ⑤ 傾斜地に設置する場合、製造メーカーにより標準タイプで対応可能な勾配は様々(一律勾配で1°まで対応可能)である。また、傾斜地用(受注生産)は、傾斜角度40°までは対応可能な製造メーカーがあり、十分な検討が必要である。
- ⑥ 確定寸法、細部形状、仕様等を承認図として提出すること。

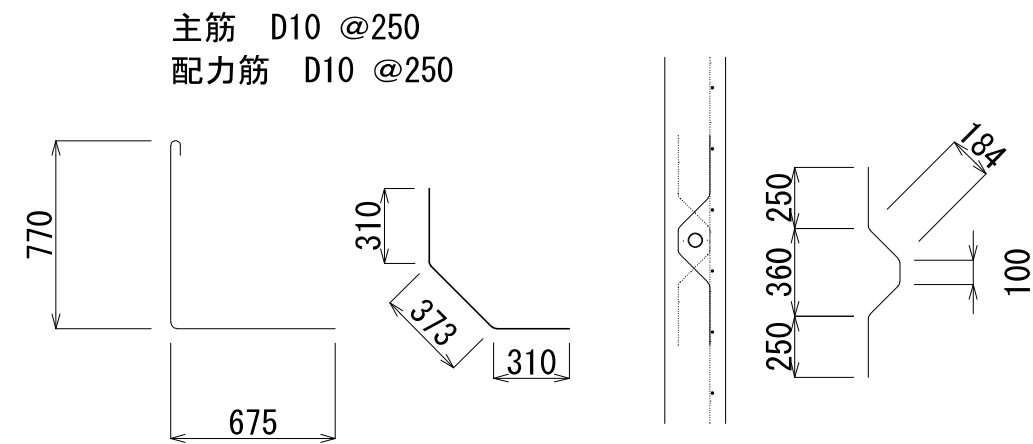
| | |
|--------------------|-----------------|
| 工事名 | |
| 工事場所 | |
| 図面名 | メッシュフェンス(布基礎)-1 |
| 縮尺 | S=1:30 図面番号 |
| さいたま市都市局都市計画部都市公園課 | |

(単位: mm)

| 寸法表 | | 1,500 | 1,800 | 2,000 |
|------------|-------|-----------------|-----------------|------------------|
| フェンス高 (H) | | 1,500 | 1,800 | 2,000 |
| 主柱の根入れ (I) | | 300 | 300 | 300 |
| 主柱の規格 | | φ48.6~φ50.8×2.3 | φ48.6~φ50.8×2.3 | φ48.6~φ50.8φ×2.3 |
| 基礎 | 50mm目 | 共通 | | |
| | 40mm目 | | | |



L型擁壁(900h) 断面図 1/30



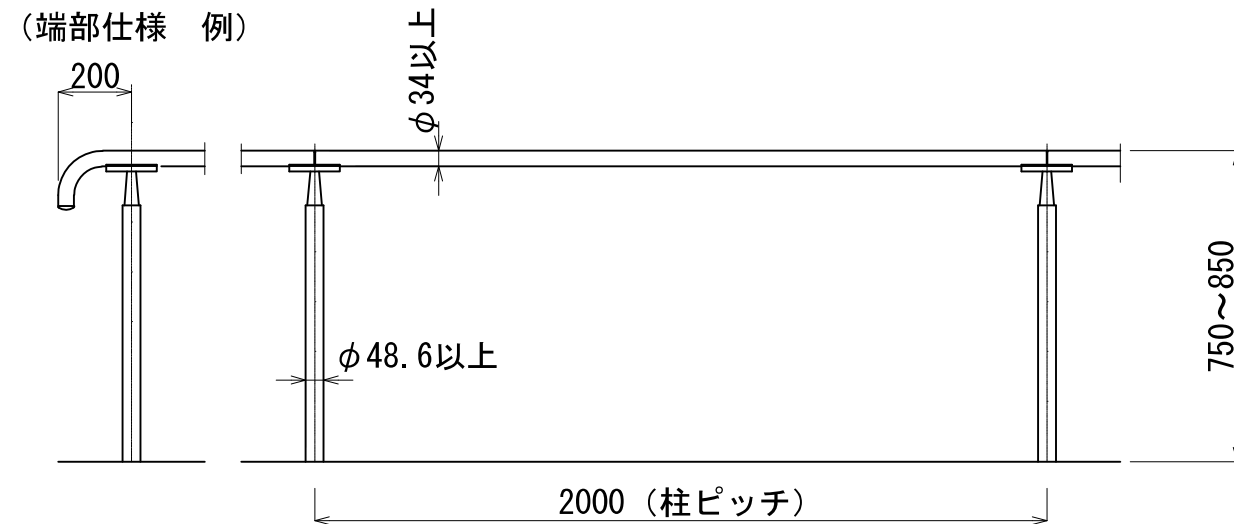
配筋図 1/30

補強筋 上下共 1-D10

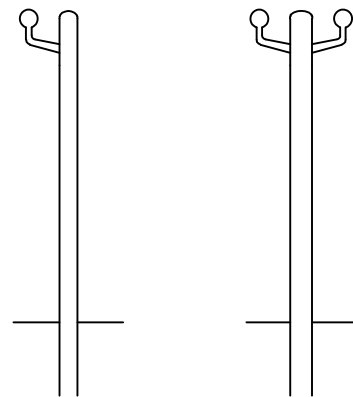
特記

- ① メッシュフェンスは上記図面同等品以上とし、耐久性は10年以上とする。尚、防錆のための塗装を施すこと。
- ② 主柱頭部の形状、メッシュパネルの取付方法、中間胴縁の有無とその形状は製造メーカーの仕様による。
- ③ メッシュピッチは、40mm目と50 (52) mm目を設置箇所により選択する。
- ④ 色については、監督員と協議の上決定する。(色見本等は、利用の手引きを参照)
- ⑤ 傾斜地に設置する場合、製造メーカーにより標準タイプで対応可能な勾配は様々(一律勾配で1°まで対応可能)である。また、傾斜地用(受注生産)は、傾斜角度40°までは対応可能な製造メーカーがあり、十分な検討が必要である。
- ⑥ 確定寸法、細部形状、仕様等を承認図として提出すること。

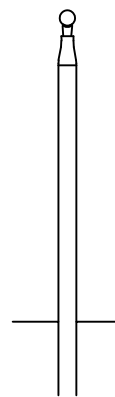
| | |
|--------------------|-----------------|
| 工事名 | |
| 工事場所 | |
| 図面名 | メッシュフェンス(布基礎)-2 |
| 縮尺 | S=1:30 図面番号 |
| さいたま市都市局都市計画部都市公園課 | |



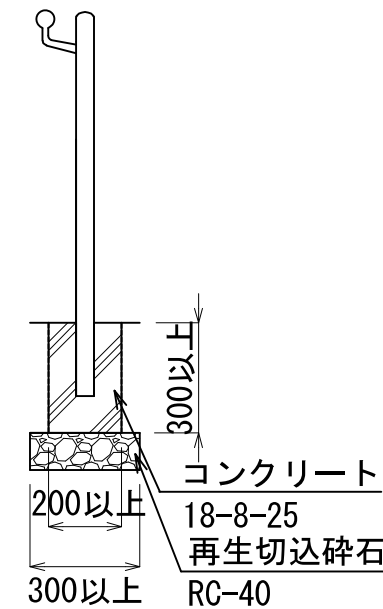
フロントビームタイプ
(片側タイプ) (両側タイプ)



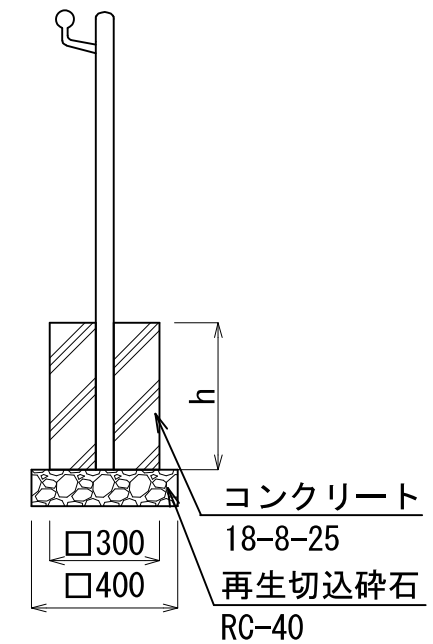
トップビームタイプ



(連続基礎)



(独立基礎)



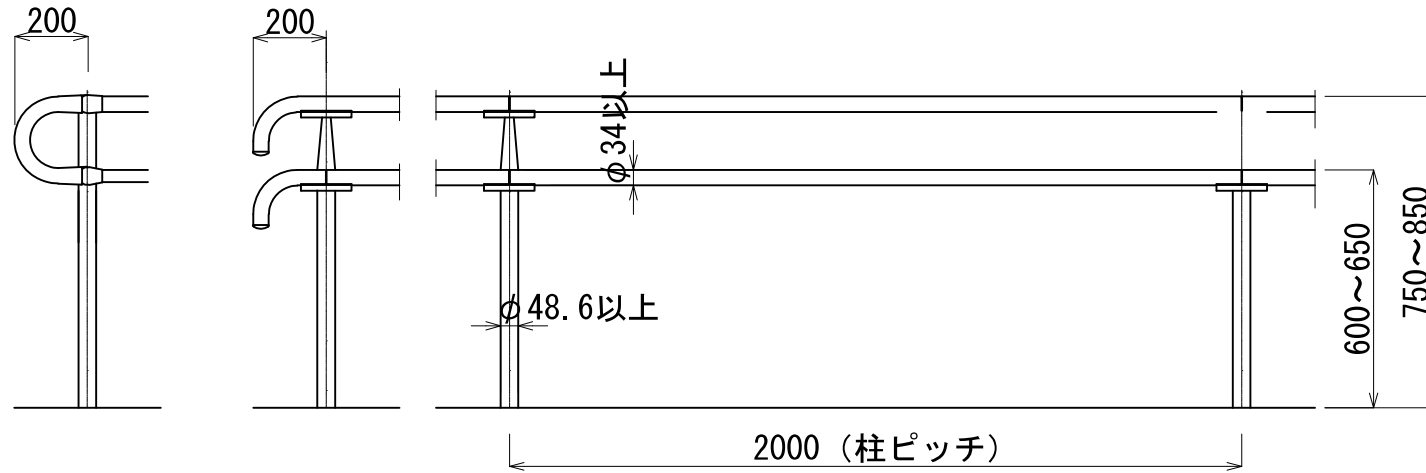
| 柱寸法 | 基礎寸法 |
|-------------|------|
| | h |
| $\phi 48.6$ | 300 |
| $\phi 60.5$ | 400 |

特記

- ① 手すり(端部用)は上記図面同等品以上とする。
- ② 手すりはSUS製とし、ヘアライン仕上げ又はパフ仕上げとする。
- ③ 手すりの形状は高さが仕様の範囲内であれば、フロントビームタイプ又はトップビームタイプどちらかの形状を妨げるものではない。
- ④ 端部は、さいたま市だれもが住みよい福祉のまちづくり条例整備基準マニュアルに準拠した仕様とすること。(端部が突出しない構造とすること。)
- ⑤ 点字の表示例として、移動を目的とする施設では行き先情報を優先することが望ましく、説明文の前に行き先を表す矢印を表示する。また、必要に応じて現在地情報も表示する。その場合、現在地を先に書き、改行し、行先を示す矢印の後に行先地を表示する。点字による表示方法については、JIS T 0921規格に合わせる。
- ⑥ 基礎は上部の構造体が担保できる構造とすること。
- ⑦ 確定寸法、細部形状、仕様等を承認図として提出すること。

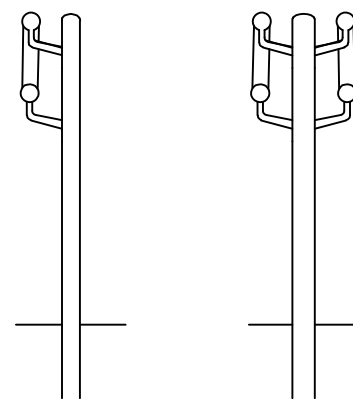
| | | | |
|--------------------|---------|------|--|
| 工事名 | | | |
| 工事場所 | | | |
| 図面名 | 手すり(1段) | | |
| 縮尺 | S=1:20 | 図面番号 | |
| さいたま市都市局都市計画部都市公園課 | | | |

(端部仕様 例1) (端部仕様 例2)



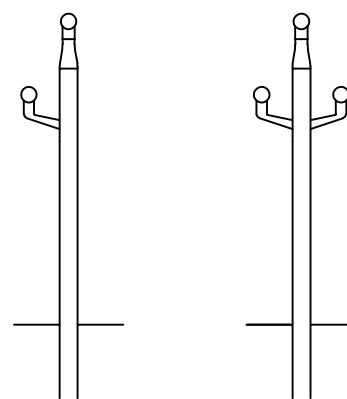
フロントビームタイプ

(片側タイプ) (両側タイプ)

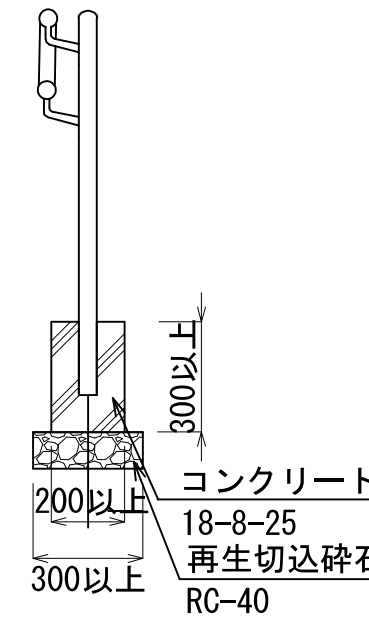


トップビームタイプ

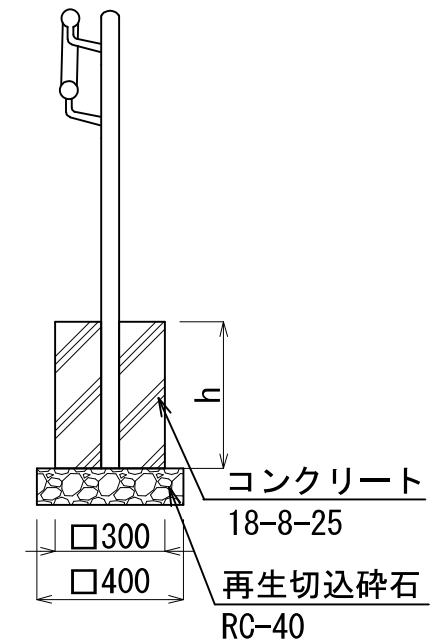
(片側タイプ) (両側タイプ)



(連続基礎)



(独立基礎)



| 柱寸法 | 基礎寸法 |
|-------|------|
| | h |
| φ48.6 | 300 |
| φ60.5 | 400 |

特記

- ① 手すり（端部用）は上記図面同等品以上とする。
- ② 手すりはSUS製とし、ヘアライン仕上げ又はパフ仕上げとする。
- ③ 手すりの形状は高さが仕様の範囲内であれば、フロントビームタイプ又はトップビームタイプどちらかの形状を妨げるものではない。
- ④ 端部は、さいたま市だれもが住みよい福祉のまちづくり条例整備基準マニュアルに準拠した仕様とすること。（端部が突出しない構造とすること。）
- ⑤ 点字の表示例として、移動を目的とする施設では行き先情報を優先することが望ましく、説明文の前に行き先を表す矢印を表示する。また、必要に応じて現在地情報も表示する。その場合、現在地を先に書き、改行し、行先を示す矢印の後に行先地を表示する。点字による表示方法については、JIS T 0921規格に合わせる。
- ⑥ 基礎は上部の構造体が担保できる構造とすること。
- ⑦ 確定寸法、細部形状、仕様等を承認図として提出すること。

| | | | |
|--------------------|---------|------|--|
| 工事名 | | | |
| 工事場所 | | | |
| 図面名 | 手すり（2段） | | |
| 縮尺 | S=1:20 | 図面番号 | |
| さいたま市都市局都市計画部都市公園課 | | | |