

複合施設の名称、愛称について

1 主な複合施設の事例

項番	施設の組合せ	複合施設の統一 的な名称	愛称	愛称決定のプロ セス
1	大宮区役所 大宮図書館 市税事務所	—	—	—
2	総合教育相談室 こころの健康センター 児童相談所 男女共同参画相談室	子ども家庭総合 センター	あいぱれっと	募集（1ヵ月）⇒ 5案に選定→市民 投票（2週間）
3	緑消防署 尾間木公民館 尾間木児童センター	—	—	—
4	美園コミュニティセンター 美園支所 美園図書館 美園教育相談室 等	—	—	—
5	武蔵浦和コミュニティセンター 南区役所 老人福祉センター武蔵浦和荘 子育て支援センターみなみ 武蔵浦和図書館	—	サウスピア	募集（1ヵ月）⇒ 5案に選定→市民 投票（2週間）
6	浦和コミュニティセンター 市民活動サポートセンター 国際交流センター 浦和消費生活センター 中央図書館	—	コムナーレ	市民投票
7	プラザイースト 東浦和図書館 女・男プラザ	プラザイースト	—	—
8	プラザウエスト 桜図書館 桜区役所	プラザウエスト	—	—
9	プラザノース 北図書館視聴覚ライブラリー 北区役所	プラザノース	—	—
10	馬宮コミュニティセンター 馬宮図書館 老人福祉センター馬宮荘 馬宮児童センター 馬宮放課後児童クラブ	—	—	—
11	西部文化センター 大宮西部図書館三橋分館 三橋支所	—	—	—
12	宮原コミュニティセンター 宮原図書館	—	—	—
13	東大宮コミュニティセンター 東大宮支所 見沼消防署東大宮出張所	—	—	—

項番	施設の組合せ	複合施設の統一 的な名称	愛称	愛称決定のプロ セス
14	七里コミュニティセンター 七里図書館	—	—	—
15	片柳コミュニティセンター 片柳図書館	—	—	—
16	西与野コミュニティホール 与野図書館西分館	—	—	—
17	南浦和コミュニティセンター 南浦和公民館	—	—	—
18	岩槻駅東口コミュニティセンター 岩槻駅東口図書館 子育て支援センターいわつき 岩槻駅市民の窓口	—	—	—
19	ふれあいプラザいわつき 岩槻東部図書館 老人憩いの家ふれあいプラザ 東岩槻支所	—	—	—
20	生涯学習総合センター 桜木図書館 男女共同参画推進センター	—	—	—
21	文蔵公民館 文蔵児童センター 文蔵放課後児童クラブ	—	—	—
22	宮原公民館 宮原老人憩いの家 宮原児童センター 宮原放課後児童クラブ	—	—	—
23	植竹公民館 植竹児童センター 植竹放課後児童クラブ	—	—	—
24	大久保東公民館 桜図書館大久保東分館 大久保東児童センター	—	—	—
25	本太公民館 本太保育園	—	—	—
26	谷田公民館 大谷口保育園	—	—	—
27	六辻公民館 南消防署	—	—	—
28	岩槻本町公民館 岩槻図書館	—	—	—
29	文化センター 南浦和図書館	—	—	—
30	田島保育園 西浦和放課後児童クラブ	—	—	—
31	武蔵浦和保育園 浦和大里放課後児童クラブ	—	—	—
32	浦和別所児童センター 浦和別所放課後児童クラブ	—	—	—
33	三橋児童センター 三橋放課後児童クラブ 三橋老人憩いの家	—	—	—
34	天沼児童センター 天沼放課後児童クラブ 天沼老人憩いの家	—	—	—
35	植水児童センター 植水放課後児童クラブ 植水老人憩いの家	—	—	—

項番	施設の組合せ	複合施設の統一的な名称	愛称	愛称決定のプロセス
36	本郷児童センター 本郷放課後児童クラブ 本郷老人憩いの家	—	—	—
37	片柳児童センター 本郷放課後児童クラブ 本郷老人憩いの家	—	—	—
38	春野児童センター 春野保育園 春野放課後児童クラブ 春野老人憩いの家	—	—	—
39	与野本町児童センター 与野本町老人憩いの家	—	—	—
40	大戸児童センター 与野南放課後児童クラブ	—	—	—

2 複合施設の看板の例

<p>大宮区役所・大宮図書館（項番1）</p>	<p>子ども家庭総合センター（項番2）</p>
 <p>大宮区役所 大宮図書館 大宮区立図書館 大宮区立図書館 大宮区立図書館 大宮区立図書館</p>	 <p>子ども家庭総合センター</p>
<p>緑消防署（項番3）</p>	<p>美園コミュニティセンター（項番4）</p>
 <p>さいたま市 さいたま市緑消防署 さいたま市立尾間木児童センター さいたま市立尾間木公民館</p>	 <p>美園コミュニティセンター 美園支所 美園図書館 美園教育相談室</p>
<p>サウスピア（項番5）</p>	<p>コムナーレ（項番6）</p>
 <p>コミュニティセンター シニアふれあいセンター 南区役所 図書館 子育て支援センター → サウスピア 3階出入口</p>	 <p>さいたま市 コムナーレ Comunaire</p>
<p>プラザノース（項番9）</p>	<p>大久保公民館（項番24）</p>
 <p>プラザノース Plaza North 区役所 ホール 図書館 ユーモア アート コミュニティ</p>	 <p>さいたま市立 大久保東公民館 大久保東児童センター 大久保東分館</p>

3 複合施設に愛称を付ける場合のスケジュール

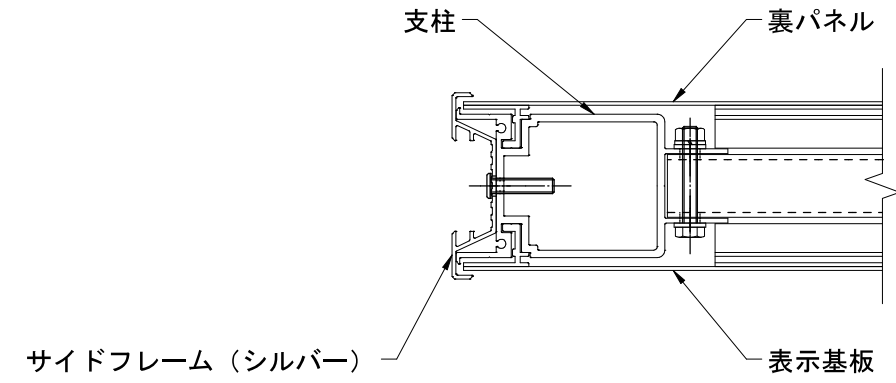
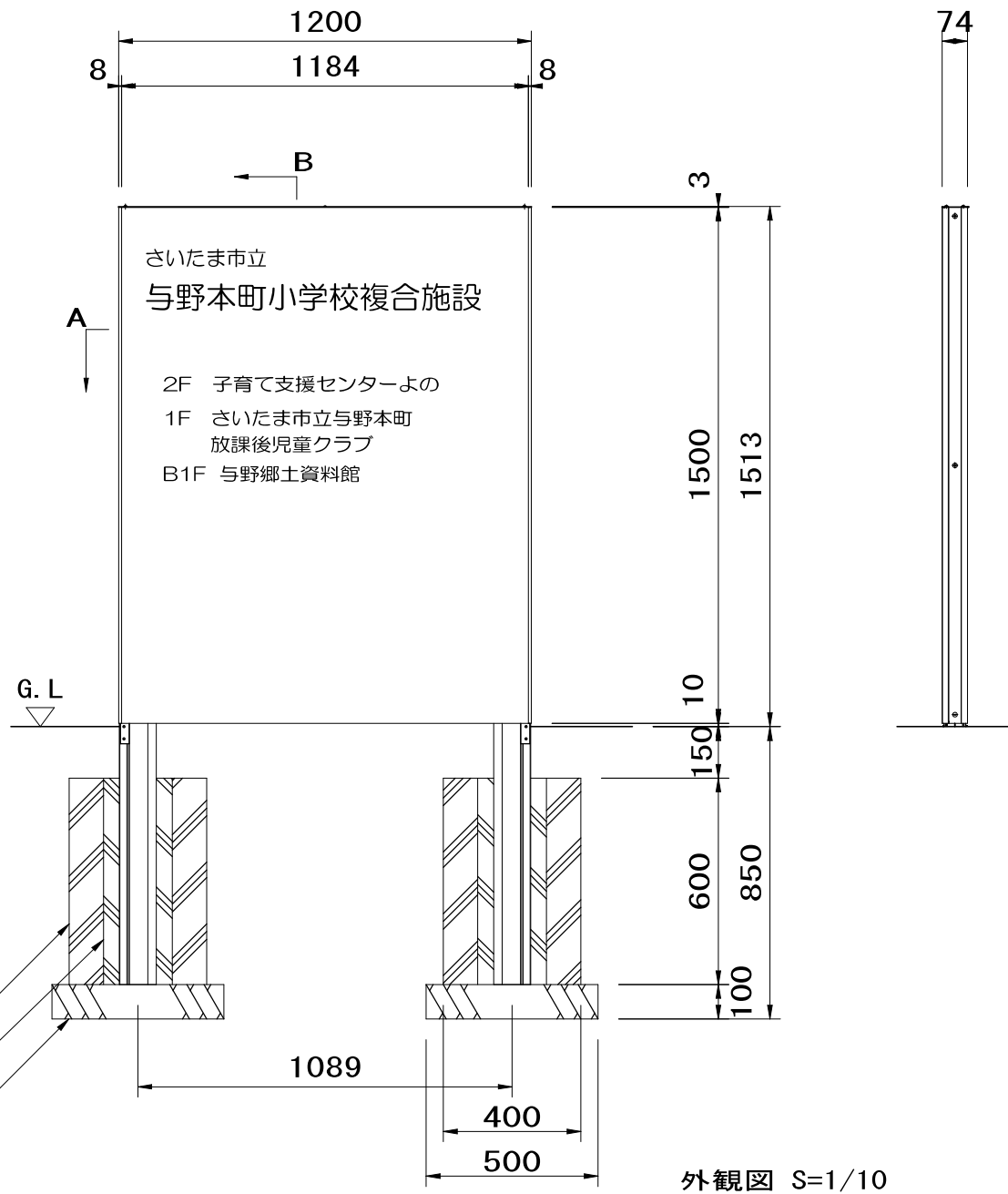
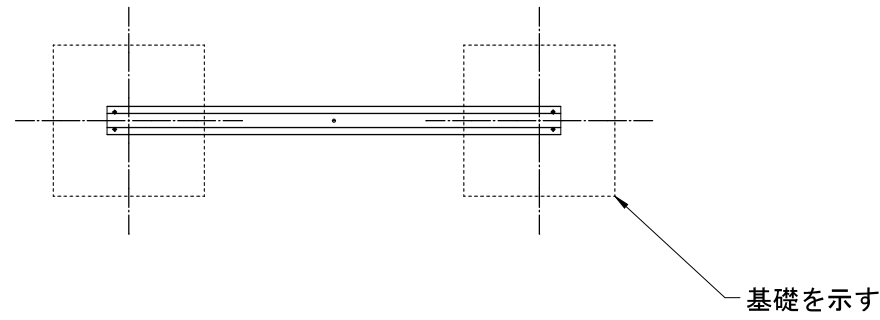
(1) 与野本町小学校複合施設の場合の想定（案）

月	備考	備考
10月	<ul style="list-style-type: none"> ・募集記事を市報に掲載 ・月末まで募集 	掲載の3ヶ月前の月末までに記事提出（7月下旬締切）
11月	<ul style="list-style-type: none"> ・運営準備協議会において意見聴取 ・意見を踏まえて案を選定（※） 	
12月	<ul style="list-style-type: none"> ・決定案の公表（ホームページ等） 	サイン制作着手期限

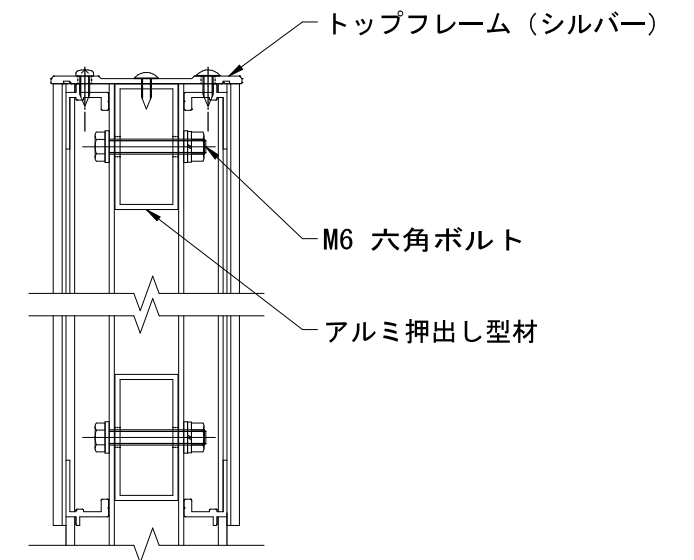
※ 案の選定に当たっては、与野本町小学校の児童の皆さんに投票していただくなどの方法も考えられます。

(2) 過去の実施事例（子ども家庭総合センターの例）

月目	備考	備考
1	<ul style="list-style-type: none"> ・募集記事を市報に掲載 ・月末まで募集 	
2	<ul style="list-style-type: none"> ・案の選定（5案程度） 	
3	<ul style="list-style-type: none"> ※庁内所管課長や外部有識者による選定 	
4	<ul style="list-style-type: none"> ・市民投票記事を市報に掲載 	
5	<ul style="list-style-type: none"> ・投票結果取りまとめ 	
6	<ul style="list-style-type: none"> ・愛称決定 	



A-A断面詳細図



B-B断面詳細図

フレーム : アルミ押し型材、アルマイト (シルバー) クリア塗装
 表示基板 : t1.5 アルミ板、合成樹脂焼付塗装 (ダークグレー)
 裏パネル : t1.5 アルミ板、合成樹脂焼付塗装 (ダークグレー)

※表示方法、表示内容は別途打合せの上、決定とします。

※ISO9001認証取得企業で品質管理された製品です。

※(一社)日本公園施設業協会の生産物賠償責任保険に加入した製品です。