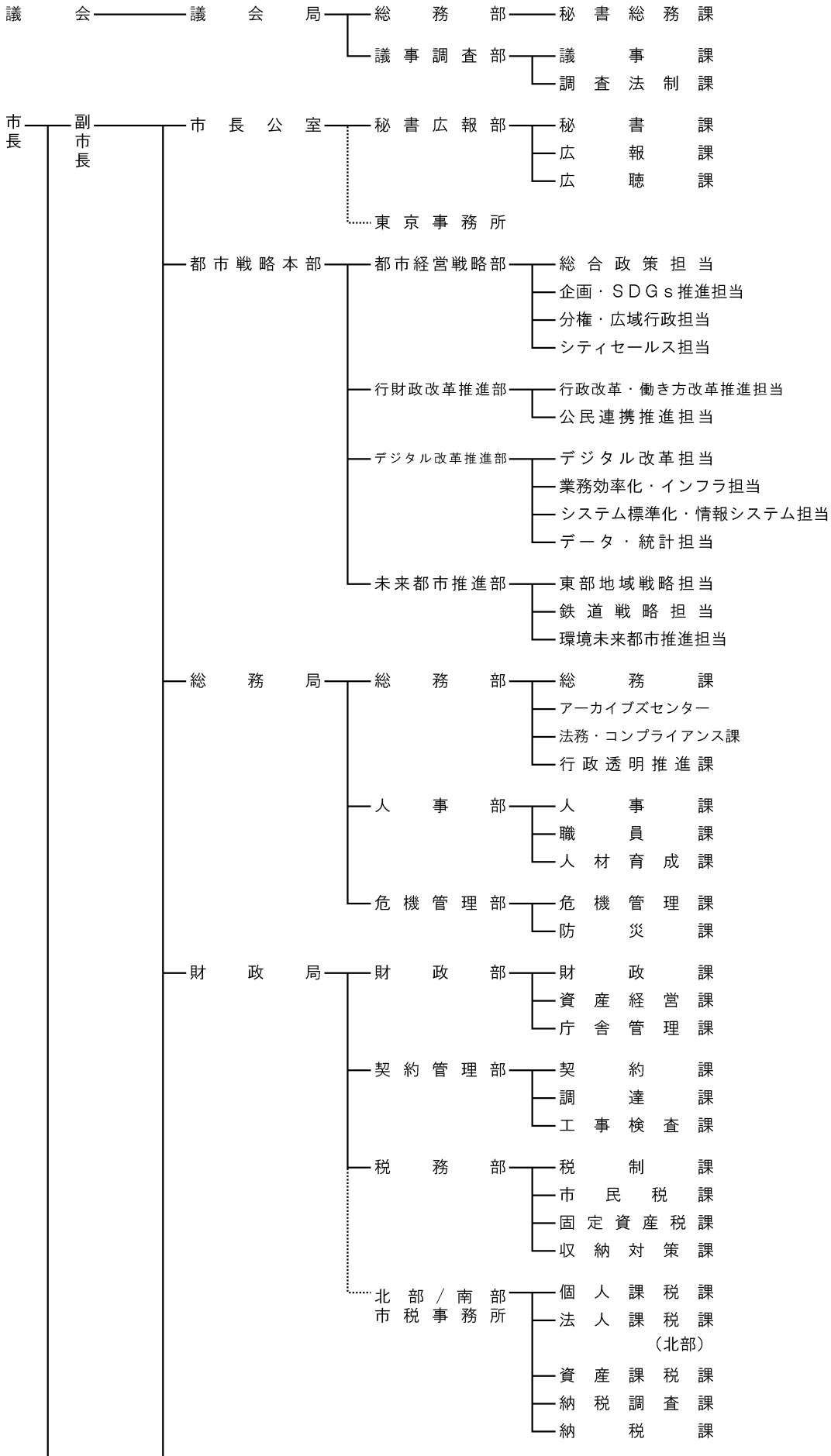
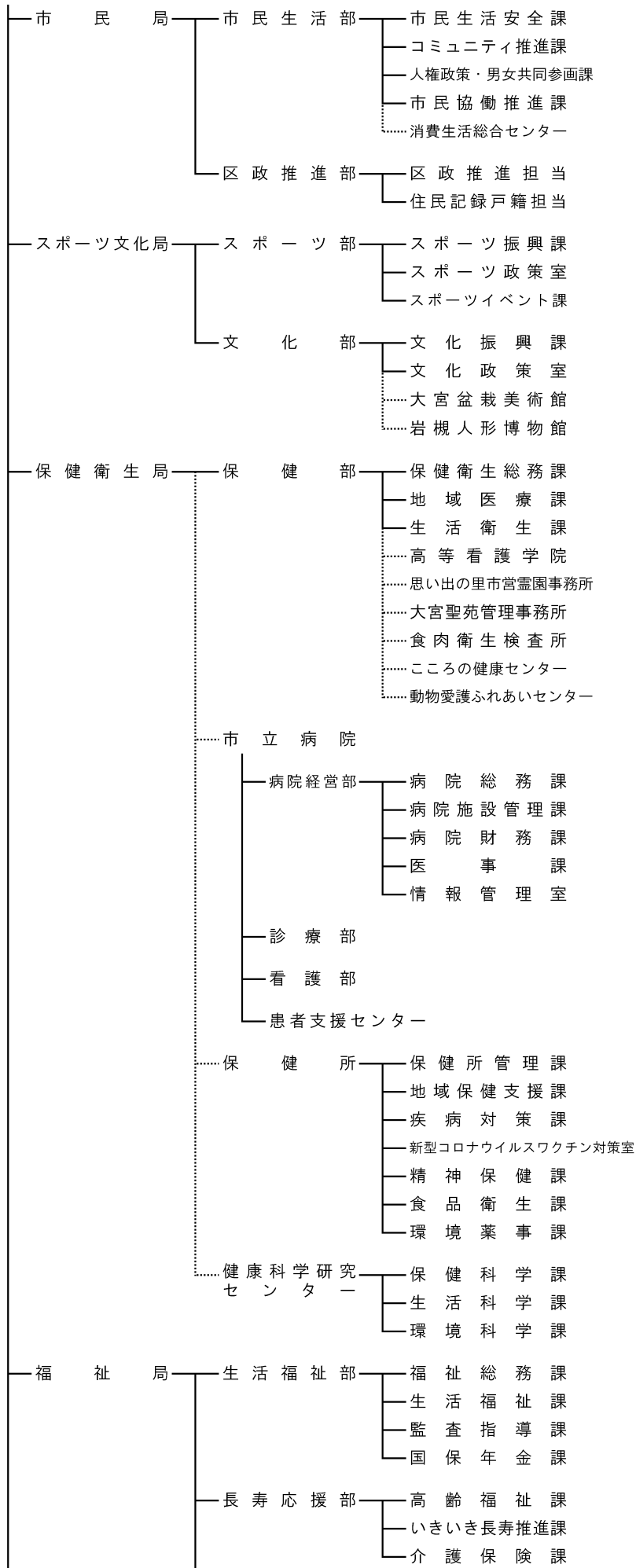
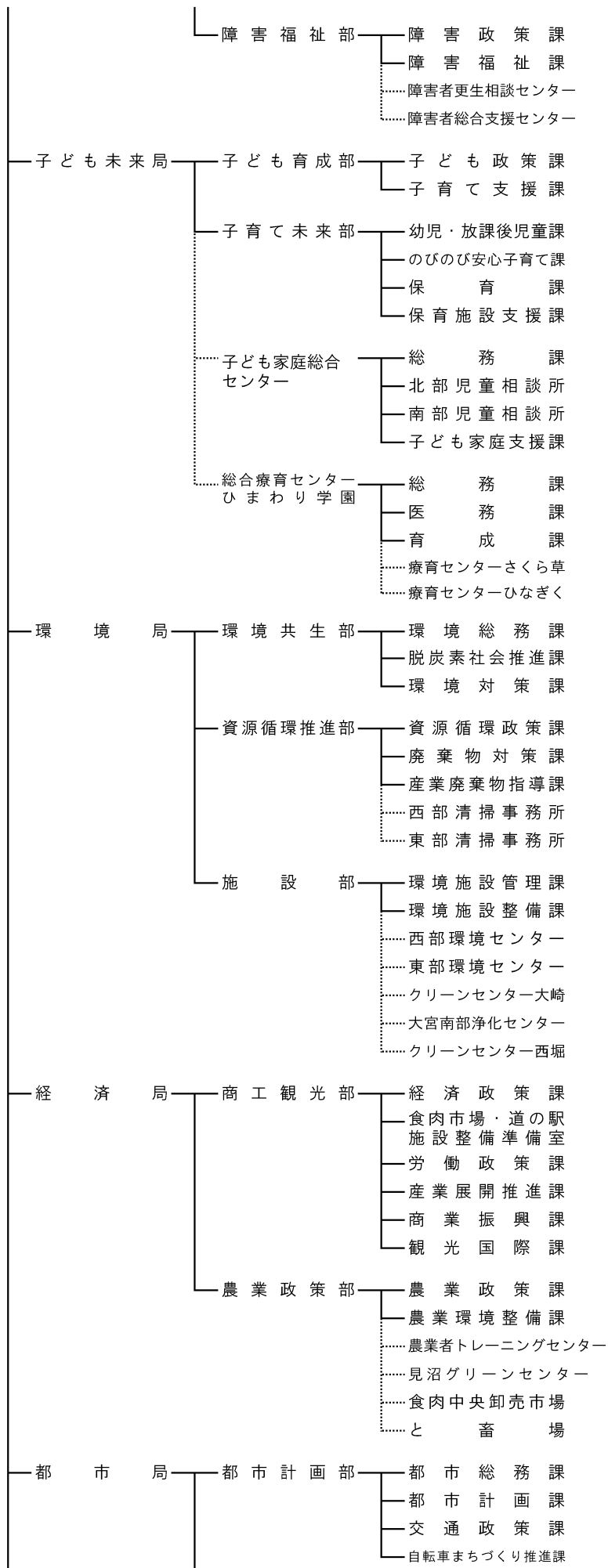
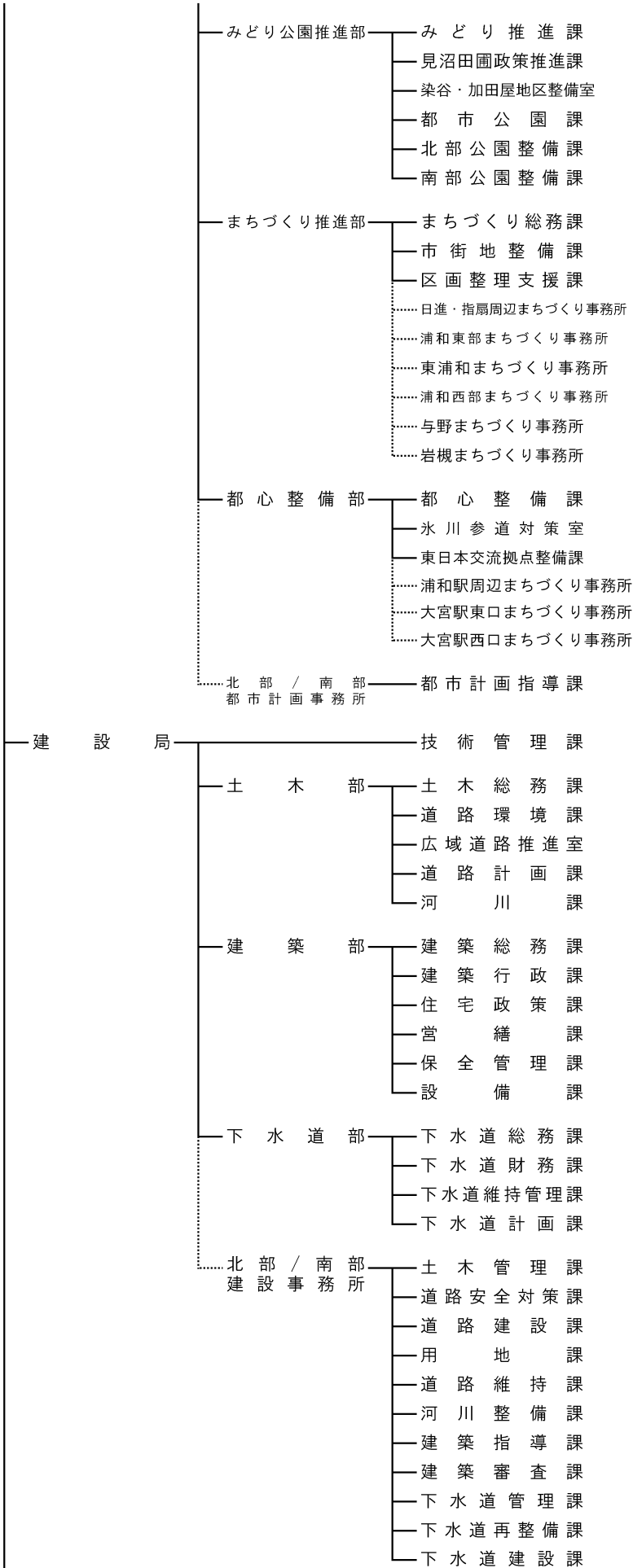


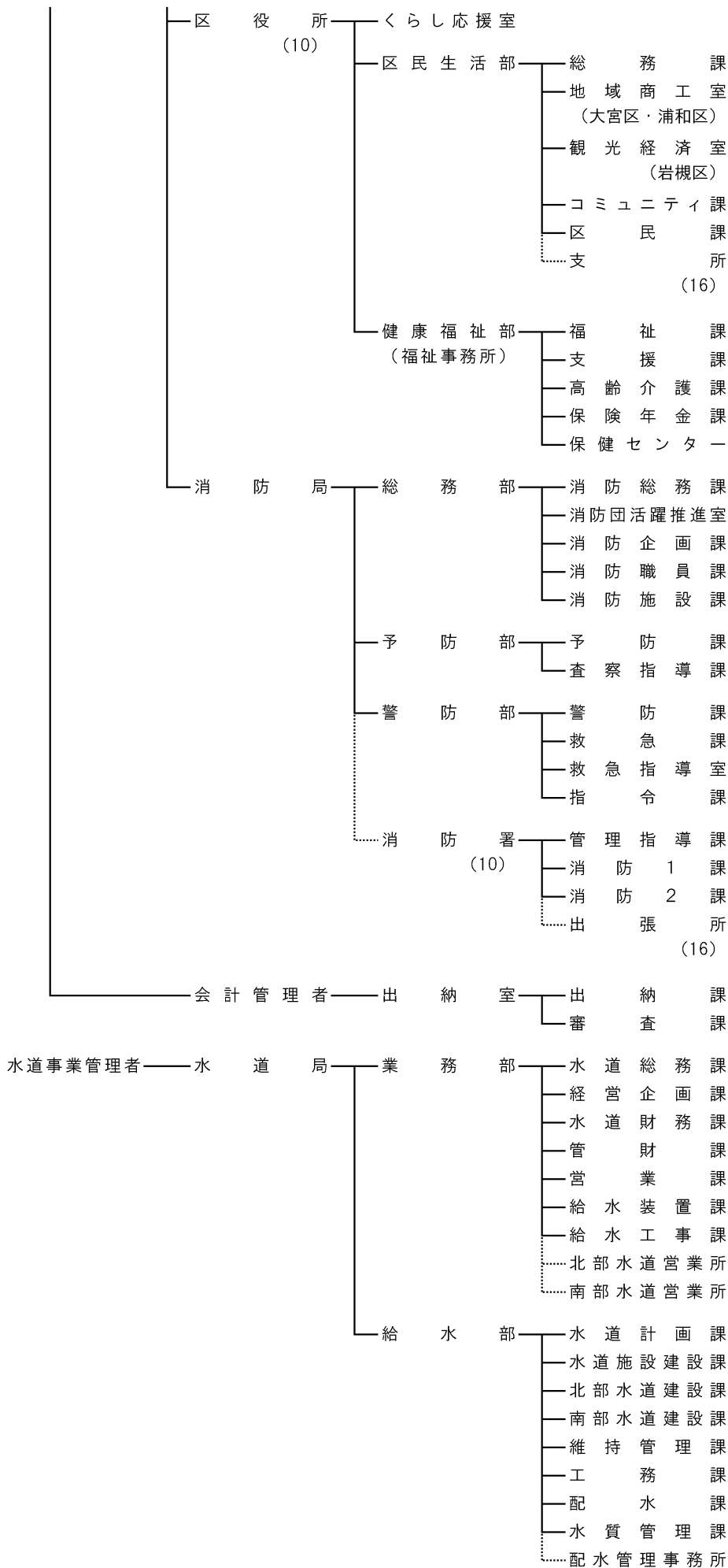
さいたま市行政組織図（案）（令和6年2月1日現在）

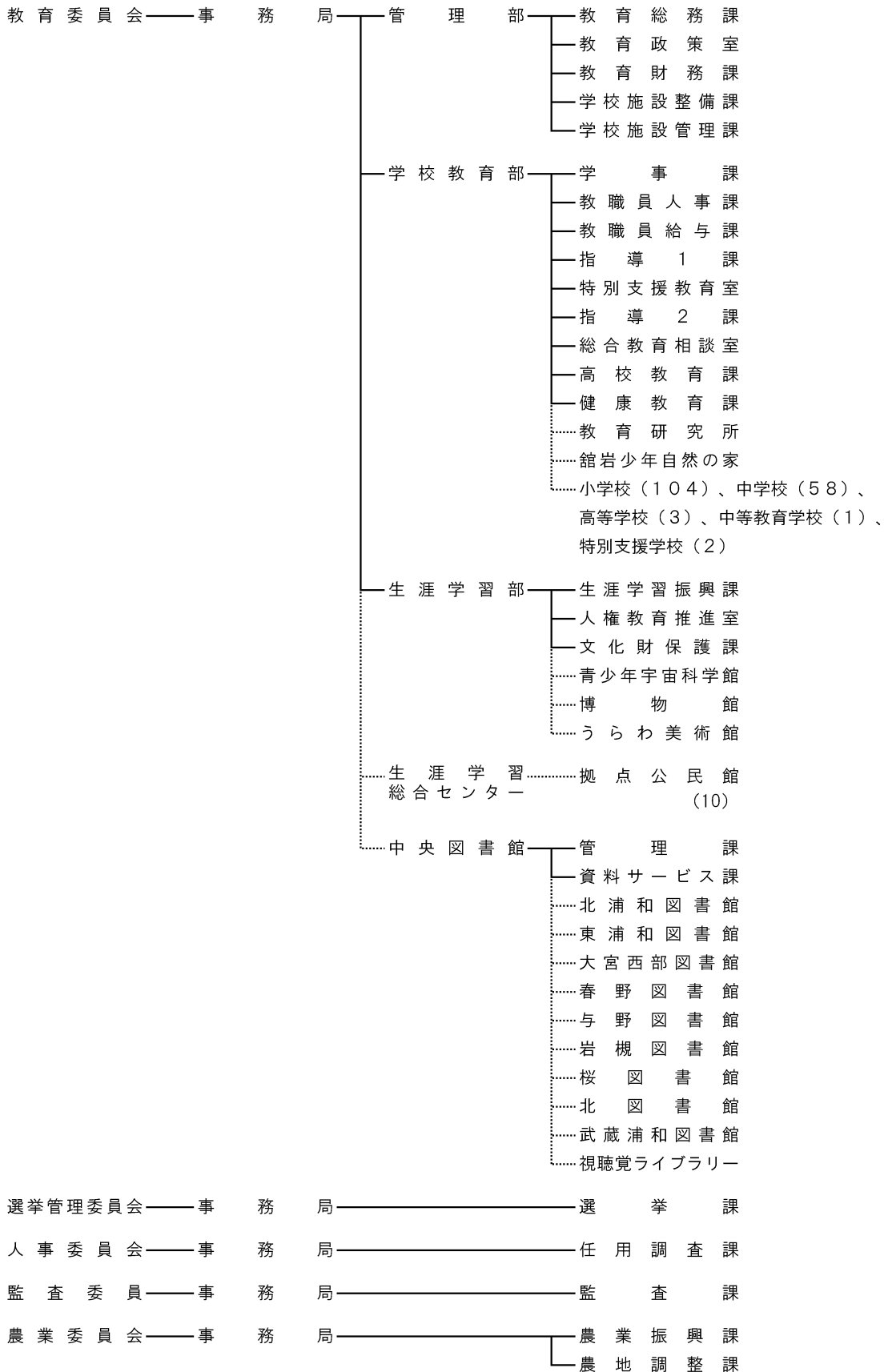












固定資産評価審査委員会

注1 点線は、さいたま市事業所事務分掌規則等に定める事業所やそれに類する組織等

注2 都市戦略本部及び区政推進部の各担当については、さいたま市事務分掌規則に定めのない組織等