

## 議 題 2

報道機関 各位

記者発表資料  
平成18年2月9日（木）  
問い合わせ先：改革推進室  
担当：中野、佐野  
電話：829-1108  
内線：2496

### 平成18年度行政組織等改正について

平成18年度の行政組織等の改正は、できる限り既存の組織における効果的な業務執行に努め、簡素で効率的な組織体制を基本とするとともに、「理想都市さいたま市」の実現に向けた新たな施策展開や重点施策の推進への対応などの執行体制の充実強化を図った。

#### 1 主な組織等改正

##### (1) 区役所の執行体制の充実強化

区長をサポートする体制として、現在、コミュニティ担当総括参事や各部長、セキュリティ担当副参事などが配置されているが、市民にとってわかりにくいとの声もある。そこで、現行のコミュニティ担当総括参事及びセキュリティ担当副参事を廃止し、新たに副区長を設置する。

副区長は、区長を補佐し、区役所内の総合調整を行うほか、本庁・各区役所との連絡調整、区役所における安心安全に関する事務を統括するとともに、区民との協働によるまちづくりを積極的に推進する。

##### (2) 教育委員会の執行体制の充実強化

家庭、学校と地域社会が連携した開かれた学校づくりを進め、主体的で創意工夫に満ちた教育施策を積極的に展開するため、新たに副教育長を設置する。

また、副教育長は、三位一体改革に伴う義務教育費国庫負担制度及び県費負担教職員制度の見直しなど地方分権改革への対応や、市長事務部局との連携強化、教育委員会と学校の役割分担、学区のあり方、各種連絡協議会の設置等のプラン策定を行う。

### **(3) 地下鉄7号線（埼玉高速鉄道）の延伸を促進する体制の強化**

鉄道整備と沿線のまちづくりを一体的に捉え、地下鉄7号線の延伸を更に促進するため、交通政策課課内室「地下鉄7号線延伸対策室」を「地下鉄7号線延伸対策課」に位置づける。

当課は、平成19年度までに延伸問題に目処をつけるため、沿線のまちづくりに関する「基本方針」、「基本構想」を早急に策定する。

また、事業化に向けた課題である「交通ネットワークの強化」及び「事業主体・事業手法」について、埼玉県との連携を密に図りながら検討を進める。

### **(4) 精神保健行政の充実・強化**

これまでの精神障害者等への直接的なサービスに加え、今後、地域での受入体制の整備など「地域生活中心のケア」に重点をおいた施策推進を図るなど、精神障害者等への支援の充実・強化を図るため、保健所地域保健課の精神保健担当を「精神保健課」として設置する。

### **(5) 「動物愛護ふれあいセンター」の設置**

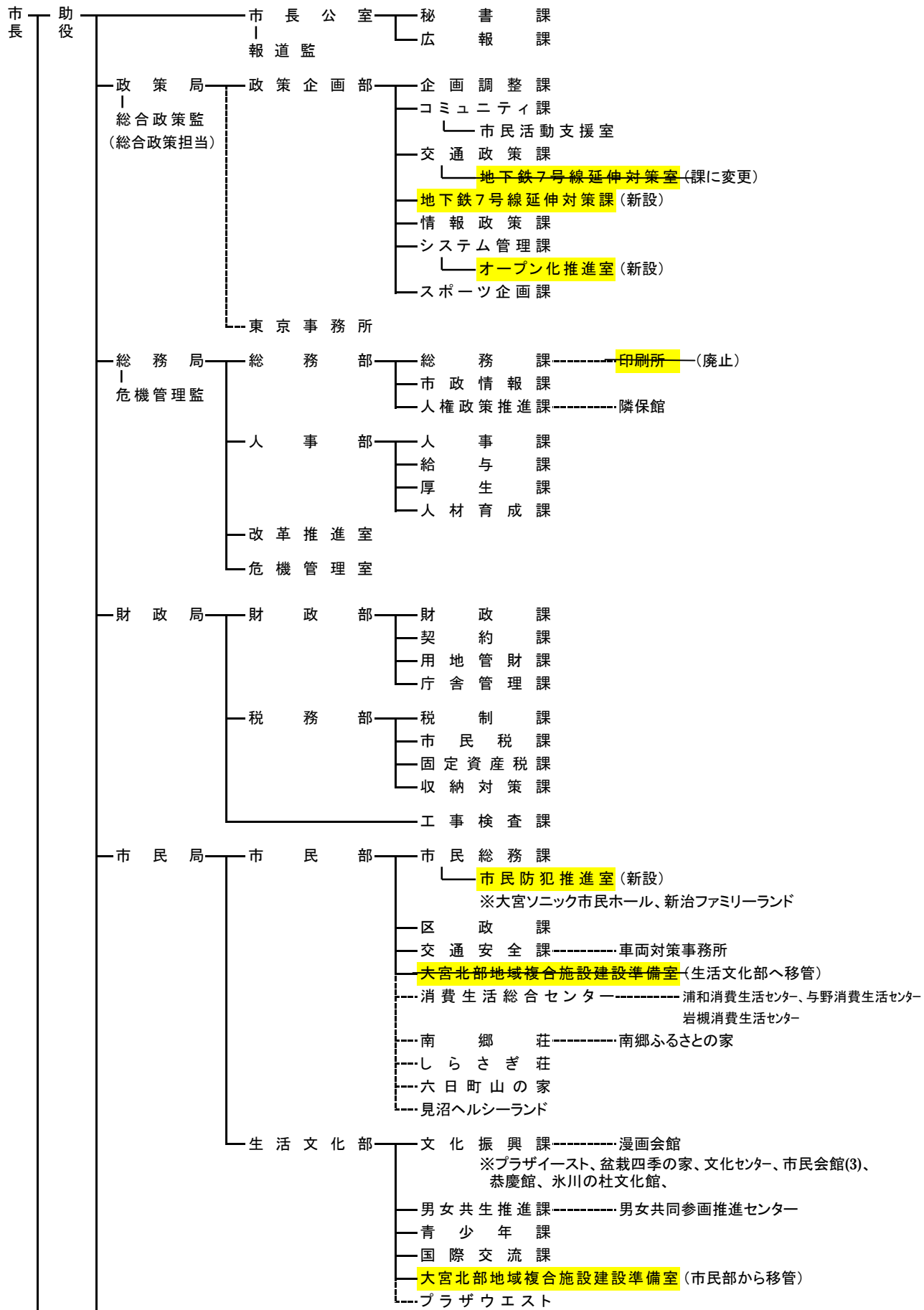
動物とのふれあいを重視した動物愛護精神の普及啓発の拠点とするとともに、いわゆる野犬や飼えなくなって引取った犬やねこの抑留、狂犬病等の動物由来感染症の調査研究業務等のほか、動物取扱業者への指導も行う動物指導の専門的な施設として、「動物愛護ふれあいセンター」（課相当）を設置する。

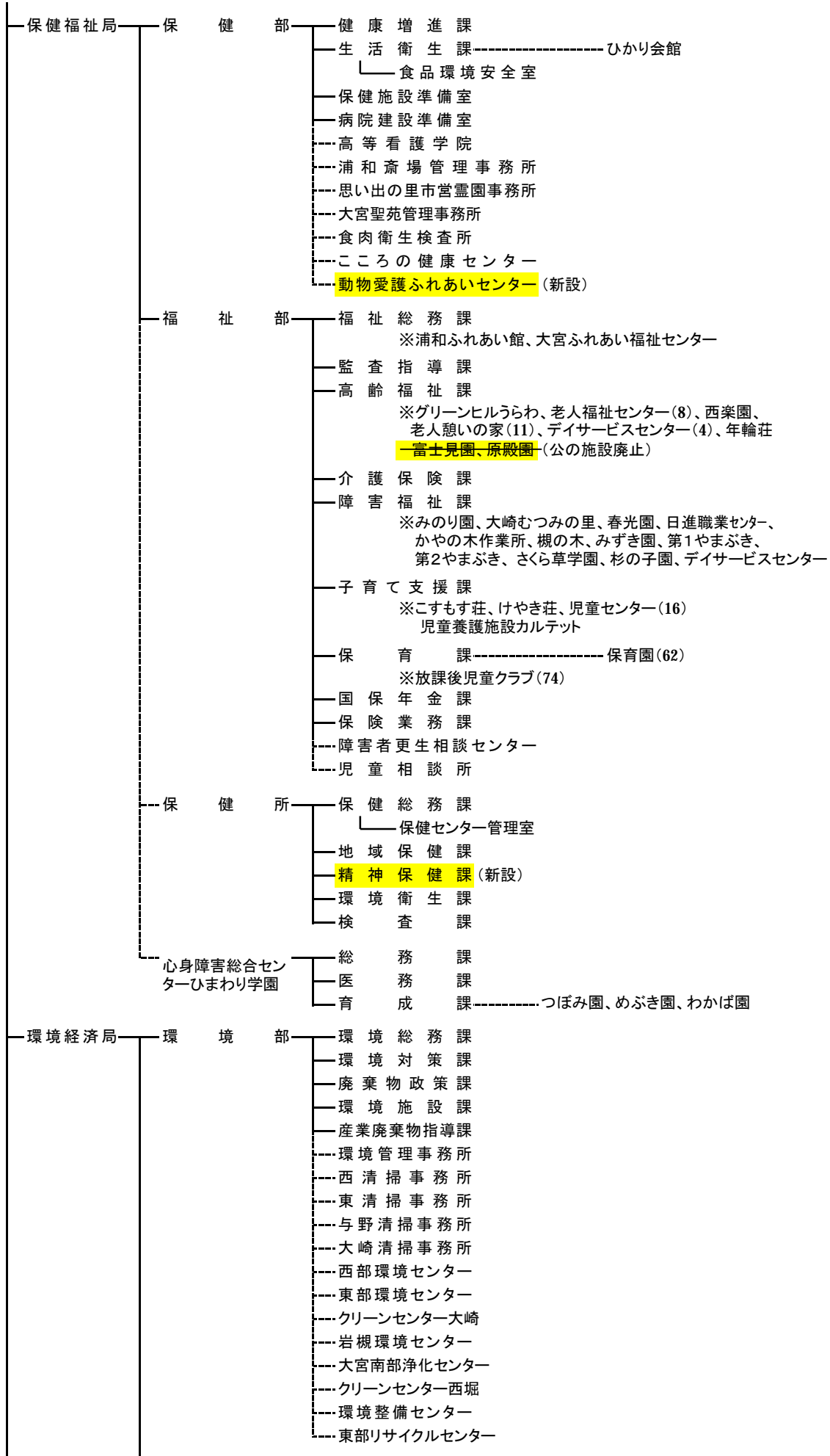
### **(6) 企業誘致を推進する体制の強化**

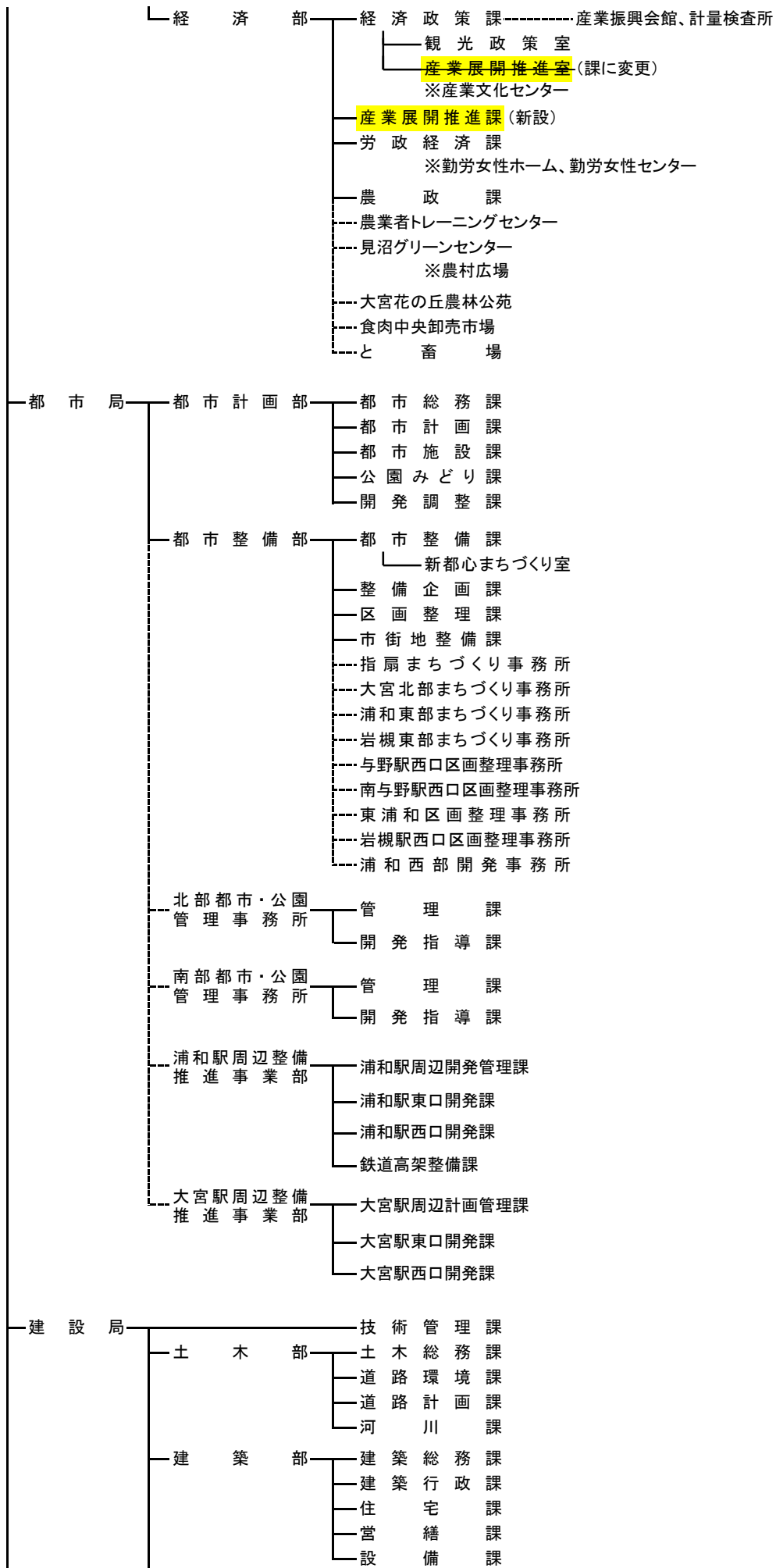
本市の雇用創出特別対策として、企業誘致（3年間で30社の立地）を推進し新たな雇用機会の創出を図るとともに、本市における産業集積拠点の形成を検討すべく、経済部経済政策課課内室「産業展開推進室」を「産業展開推進課」に位置づける。

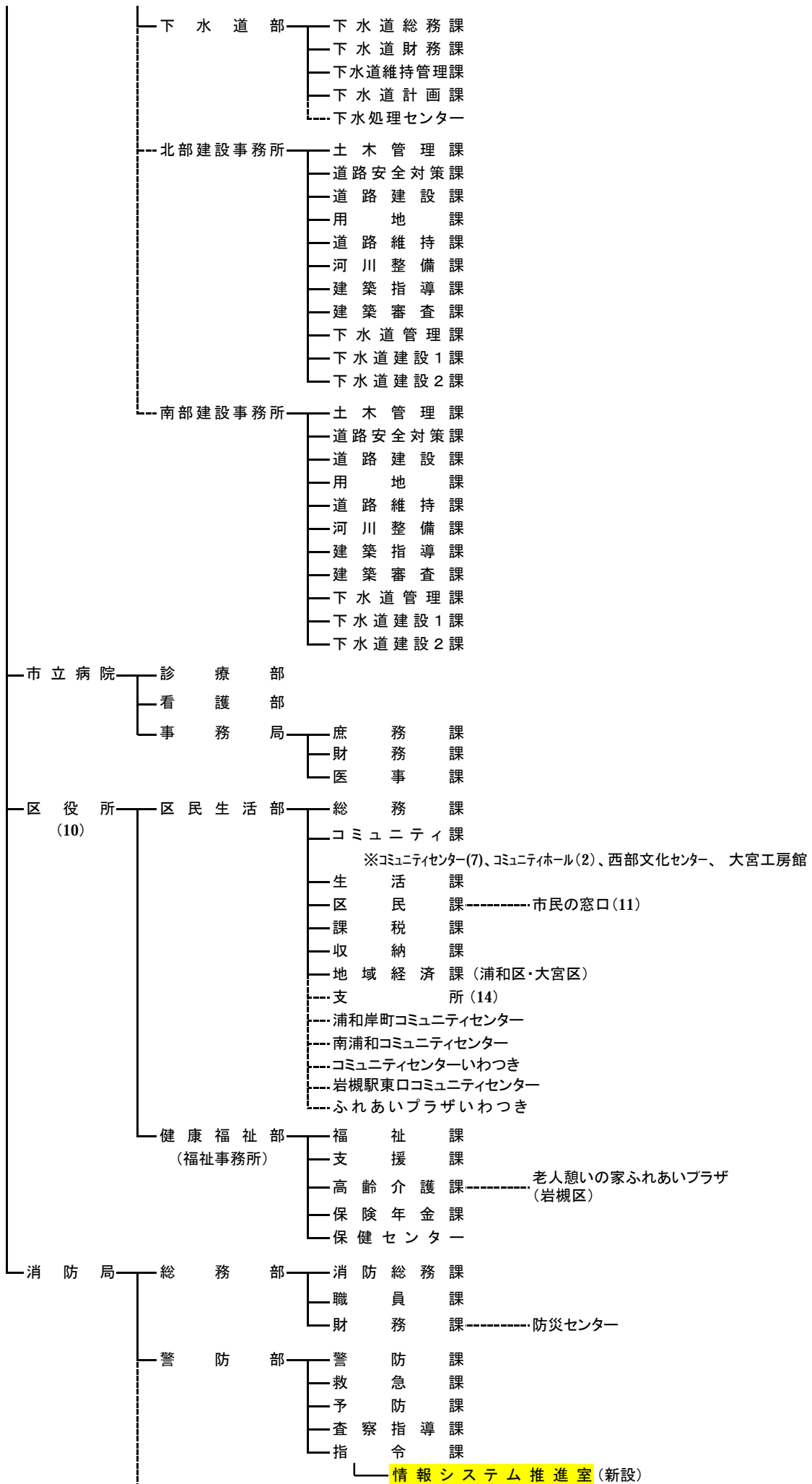
改正組織図 … 別添

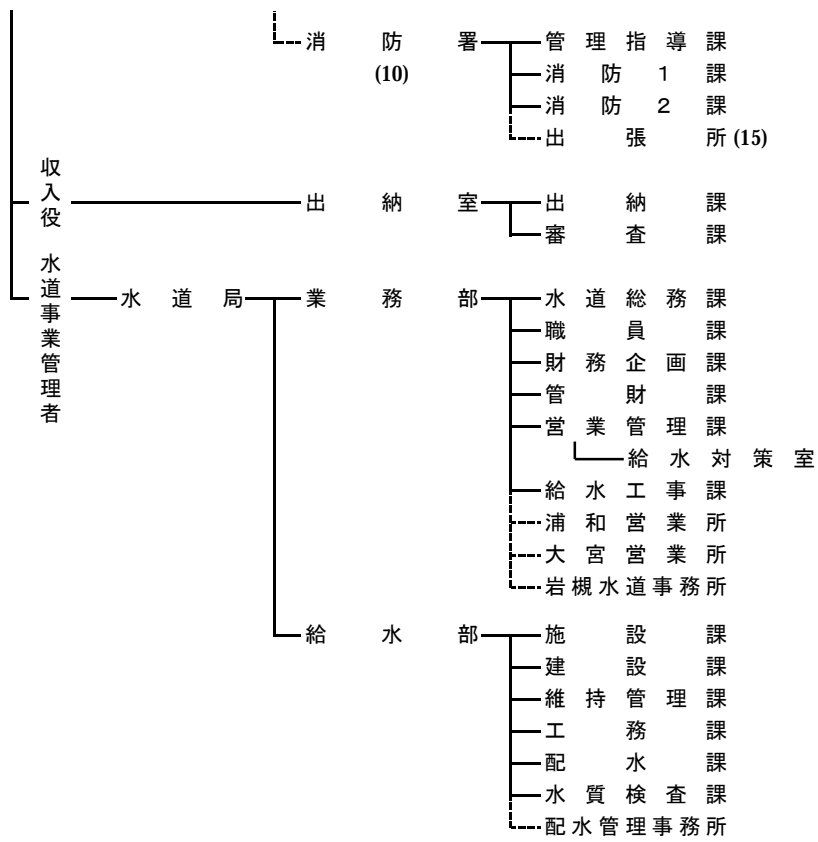
# さいたま市組織図 (平成18年4月1日現在)

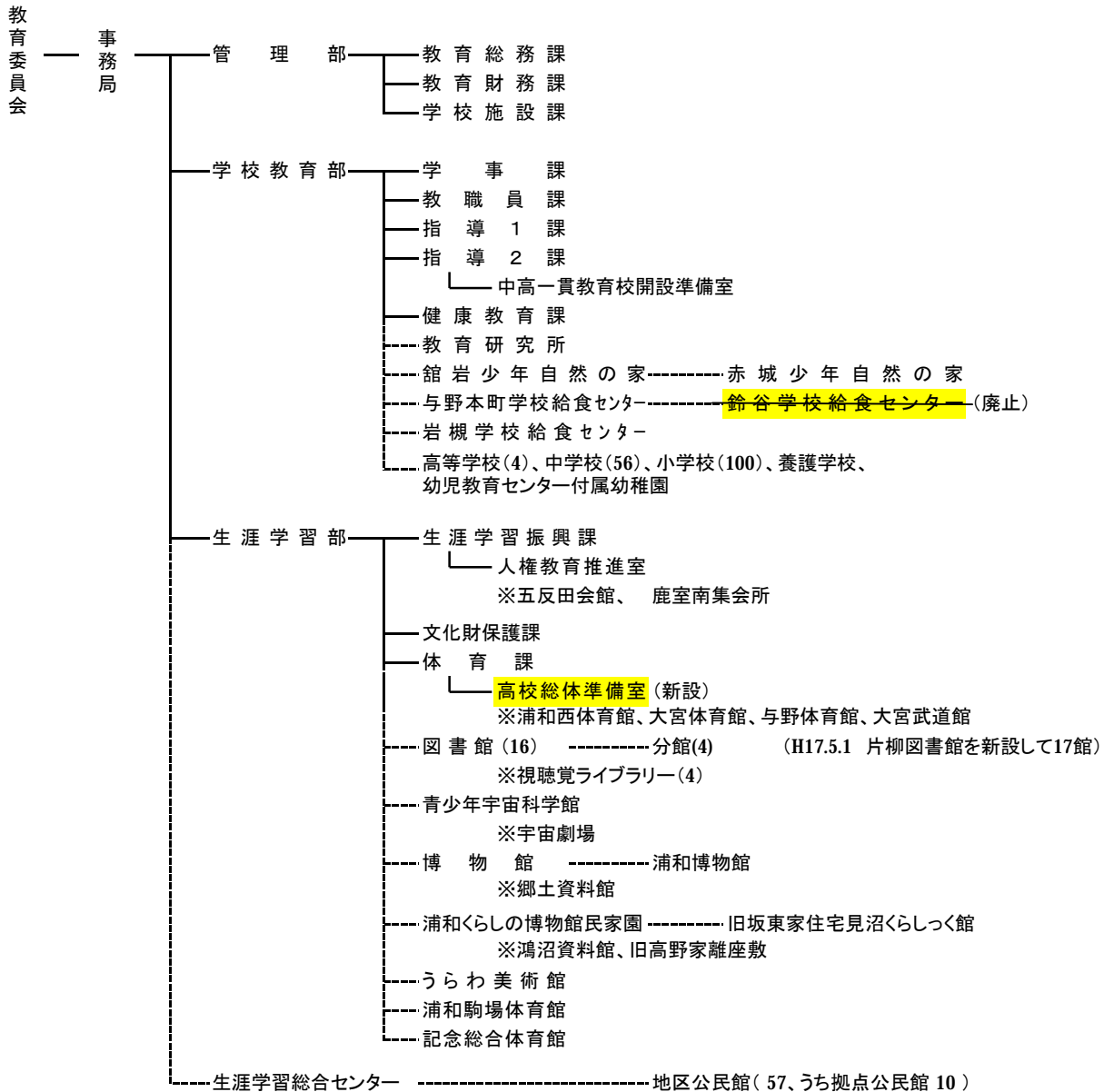














議 会——事 務 局——總 務 課  
議 事 課  
調 査 課

選 舉 管 理 會——事 務 局——選 舉 課

人 事 委 員 會——事 務 局——任 用 調 査 課

監 査 委 員 會——事 務 局——監 査 課

農 業 委 員 會——事 務 局——農 業 振 興 課  
農 地 調 整 課

固定資産評価審査委員会